



# Industriële sectionaaldeuren Bouwdiepte 42 mm

Inbouwgegevens

Stand 01-03-2017

**HÖRMANN**

# Inhoudsopgave

Inhoudsoverzicht		Pagina
Productbeschrijvingen		4–5
Overzicht technische gegevens		6–7
Overzicht van de beslagtypes		8–9
<b>SPU F42</b>	Deurblad uit dubbelwandige stalen panelen (625 en 750 mm hoog), Stucco-dessin / Micrograin	10
<b>SPU F42</b>	Met loopdeur zonder drempel (625 en 750 mm hoog), Stucco-dessin / Micrograin	11
<b>SPU F42</b>	Met loopdeur en drempel (625 en 750 mm hoog), Stucco-dessin / Micrograin	12
<b>SPU F42</b>	Deurblad uit dubbelwandige stalen panelen (375 en 500 mm hoog), Stucco-dessin / Micrograin	13
<b>SPU F42</b>	Met loopdeur zonder drempel (375 en 500 mm hoog), Stucco-dessin / Micrograin	14
<b>SPU F42</b>	Met loopdeur en drempel (375 en 500 mm hoog), Stucco-dessin / Micrograin	15
<b>SPU F42</b>	Beglazingshoogten (midden beglazing vanaf bovenkant afgewerkte vloer) voor deurpaneelhoogten 500, 625 en 750 mm	16
<b>SPU F42</b>	Berekening van beglazingshoogten (midden beglazing vanaf bovenkant afgewerkte vloer)	17
<b>APU F42</b>	Deurblad uit aluminium kokerprofielen, sokkelpaneel dubbelwandig	18
<b>APU F42</b>	Sokkelhoogte 750 met loopdeur zonder drempel	19
<b>APU F42</b>	Sokkelhoogte 750 met loopdeur en drempel	20
<b>APU F42</b>	Sokkelhoogte 1500 met loopdeur zonder drempel	21
<b>APU F42</b>	Sokkelhoogte 1500 met loopdeur en drempel	22
<b>APU F42 Thermo</b>	Deurblad uit aluminium kokerprofielen, sokkelpaneel dubbelwandig	23
<b>APU F42 Thermo</b>	Sokkelhoogte 750 met loopdeur zonder drempel	24
<b>APU F42 Thermo</b>	Sokkelhoogte 750 met loopdeur en drempel	25
<b>APU F42 Thermo</b>	Sokkelhoogte 1500 met loopdeur zonder drempel	26
<b>APU F42 Thermo</b>	Sokkelhoogte 1500 met loopdeur en drempel	27
<b>ALR F42</b>	Deurblad uit normale aluminium kokerprofielen	28
<b>ALR F42</b>	Met loopdeur zonder drempel	29
<b>ALR F42</b>	Met loopdeur en drempel	30
<b>ALR F42 Thermo</b>	Deurblad uit thermisch onderbroken aluminium kokerprofielen	31
<b>ALR F42 Thermo</b>	Met loopdeur zonder drempel	32
<b>ALR F42 Thermo</b>	Met loopdeur en drempel	33
<b>ALR F42 Glazing</b>	Deurblad uit normale aluminium kokerprofielen	34
<b>ALR F42 Vitraplan</b>	Deurblad uit normale aluminium kokerprofielen	35
<b>Beglazings- / loopdeurposities</b>		36–38
<b>Vullingen/ velden en beglazing serie 40</b>		39
<b>Zijdeuren</b>		
<b>NT 60 / NT 80 Thermo</b>	Mogelijke openingsvarianten	40
<b>Zijdeuren NT 60</b>		41–44
<b>Zijdeuren NT 60 RC 2</b>		45
<b>Zijdeuren NT 80 Thermo</b>		46–49
<b>Zijdeuren NT 80 Thermo RC 2</b>		50
<b>Vaststaande elementen</b>		51
<b>Beslagtype N</b>	Normaal beslag	52
<b>Beslagtype N voor S17.24 en S35.30</b>	Normaal beslag voor directe aandrijving S17.24 en S35.30	53
<b>Beslagtype NA</b>	Normaal beslag met hogeliggende torsieveeras	54
<b>Beslagtype ND</b>	Normaal beslag daklijnvolgend	55
<b>Beslagtype NH</b>	Normaal beslag met minimale verhoging	56
<b>Beslagtype NS</b>	Normaal beslag met dubbele radiussen $2 \times 45^\circ$	57
<b>Beslagtype GD</b>	Normaal beslag daklijnvolgend met minimale verhoging	58
<b>Beslagtype L</b>	Lage-lateibeslag	59

# Inhoudsopgave

Inhoudsoverzicht		Pagina
<b>Beslagtype LD</b>	Lage-lateibeslag, daklijnvloegend	60
<b>Beslagtype H</b>	Verhoogd looprailbeslag	61
<b>Beslagtype H voor S17.24 en S35.30</b>	Verhoogd looprailbeslag voor directe aandrijving S17.24 en S35.30	62
<b>Beslagtype HA</b>	Verhoogd looprailbeslag met hogerliggende torsieveeras	63
<b>Beslagtype HD</b>	Verhoogd looprailbeslag, daklijnvloegend	64
<b>Beslagtype HG</b>	Verhoogd looprailbeslag met steile looprail	65
<b>Beslagtype HU</b>	Verhoogd looprailbeslag met onderliggende torsieveeras	66
<b>Beslagtype RD</b>	Verhoogd looprailbeslag met onderliggende torsieveeras daklijnvloegend	67
<b>Beslagtype RG</b>	Verhoogd looprailbeslag met onderliggende torsieveeras en steile looprail	68
<b>Beslagtype V</b>	Verticaal beslag	69
<b>Beslagtype VA</b>	Verticaal beslag met hogerliggende torsieveeras	70
<b>Beslagtype VU</b>	Verticaal beslag met onderliggende torsieveeras	71
<b>Beslagtype WG</b>	Verticaal beslag met onderliggende torsieveeras en steile looprail	72
<b>Zijdelingse aanslagen</b>		73
<b>Latei-aanslagen</b>		74
<b>Vloerafsluiting</b>		75
<b>Handkettinghaspel</b>		76
<b>Handtakel met koord of stalen ketting met ronde schakels</b>		77
<b>Plafondanker</b>	(L = ankerlengte, zie ook beslagtypes)	78
<b>Asaandrijving WA 300</b>		79–81
<b>Asaandrijving WA 400</b>	Als flensaandrijving	82
<b>Asaandrijving WA 400</b>	Met kettingbox	83
<b>Asaandrijving WA 400</b>	Voor centrale montage	84–86
<b>Kettingaandrijving ITO 400</b>		87
<b>Aandrijving SupraMatic HT</b>		88–89
<b>Directe aandrijving S17.24 en S35.30, deurloopsnelheden</b>		90
<b>Asaandrijving WA 300 / WA 400, deurloopsnelheden</b>		91
<b>Funcieprincipe sectionaaldeur Parcel / Parcel Walk</b>		92
<b>Sectionaaldeur Parcel</b>		93
<b>Sectionaaldeur Parcel Walk</b>		94
<b>Beslagtype HP</b>	Verhoogd looprailbeslag voor sectionaaldeur Parcel / Parcel Walk met boven- en onderliggende torsieveeras	95
<b>Beslagtype VP</b>	Verticaal beslag voor sectionaaldeur Parcel / Parcel Walk met boven- en onderliggende torsieveeras	96
<b>Vullingoverzicht / bepaling van de dakhelling</b>		97

## Opmerking:

Bij maat- en geldigheidstabellen kan alleen de stand bij het opstellen van dit document worden weergegeven.

Daarom kunnen er afwijkingen bij de productconfigurator ontstaan.

Alle maten in mm.

Constructiewijzigingen voorbehouden.

Gedetailleerde deurblad- en beslaguitvoeringen met inbouwvoorbeelden kunt u in dit handboek terugvinden.

Gehele (of gedeeltelijke) nadruk is zonder onze toestemming niet toegestaan.

Auteursrechtelijk beschermd.

# Productbeschrijvingen

Deurtype	Deurblad / loopdeur
<b>Sectionaaldeur SPU F42, dubbelwandige stalen panelen, 625 en 750 mm hoog, Stucco-dessin / Micrograin</b>	
Deurblad	Deurpanelen uit verzinkte, met polyurethaan volgeschuimde lamellen. Deurpanelen buiten en binnen Stucco-dessin met horizontale profilering in een gelijkmatige indeling of buiten Micrograin met fijn horizontaal dessin en binnen Stucco-dessin, 625 en 750 mm hoog, bouwdiepte 42 mm. Alle deurpanelen met vingerklembeveiliging. Bescherming van het oppervlak door polyestergrondlaag. Ventilatiooster mogelijk.
Loopdeur	Ingebouwd in de middelste velden van de deur. <b>Montage in de buitenste velden is niet mogelijk – neem posities in acht!</b> Alleen naar buiten openend, DIN links of DIN rechts. Ventilatioosters zijn in de loopdeur niet mogelijk. Bij deuren met loopdeur zonder drempel mag de kozijnbinnenmaat (bestelmaat, LZ) de vrije openingsbreedte + 10 mm niet overschrijden. <b>Opgelet bij loopdeuren met drempel: bij rasterhoogten 2000, 2125 en 2250 mag de vrije openingshoogte niet kleiner zijn dan de deurhoogte.</b>
Beglazing	Beglazingspanelen uit geëxtrudeerde, geanodiseerde aluminium kokerprofielen in normale of thermisch onderbroken uitvoering resp. panelen met sandwichbeglazing zijn in het weergegeven inbouwbereik mogelijk. Een geringer aantal of een afwijkende rangschikking van de beglazing is met inachtneming van de minimale afstanden leverbaar. Beglazingspaneel mogelijk vanaf de bovenkant afgewerkte vloer en sandwichbeglazing vanaf 625/750 mm boven de bovenkant afgewerkte vloer.
<b>Sectionaaldeur SPU F42, dubbelwandige stalen panelen, 375 en 500 mm hoog, Stucco-dessin / Micrograin</b>	
Deurblad	Deurpanelen uit verzinkte, met polyurethaan volgeschuimde lamellen. Deurpanelen buiten en binnen Stucco-dessin met horizontale profilering in een gelijkmatige indeling of buiten Micrograin met fijn horizontaal dessin en binnen Stucco-dessin, 375 en 500 mm hoog, bouwdiepte 42 mm. Alle deurpanelen met vingerklembeveiliging. Bescherming van het oppervlak door polyestergrondlaag. Ventilatiooster mogelijk.
Loopdeur	Ingebouwd in de middelste velden van de deur. <b>Montage in de buitenste velden is niet mogelijk – neem posities in acht!</b> Alleen naar buiten openend, DIN links of DIN rechts. Ventilatioosters zijn in de loopdeur niet mogelijk. Bij deuren met loopdeur zonder drempel mag de kozijnbinnenmaat (bestelmaat, LZ) de vrije openingsbreedte + 10 mm niet overschrijden. <b>Opgelet bij loopdeuren met drempel: bij rasterhoogten 2000 en 2125 mm mag de vrije openingshoogte niet kleiner zijn dan de deurhoogte.</b>
Beglazing	Beglazingspanelen uit geëxtrudeerde, geanodiseerde aluminium kokerprofielen in normale of thermisch onderbroken uitvoering resp. panelen met sandwichbeglazing zijn in het weergegeven inbouwbereik mogelijk. Een geringer aantal of een afwijkende rangschikking van de beglazing is met inachtneming van de minimale afstanden leverbaar. Glasomramingen zijn mogelijk vanaf de bovenkant afgewerkte vloer en sandwichbeglazing vanaf 500 mm boven de bovenkant afgewerkte vloer.
<b>Sectionaaldeur APU F42 / APU F42 Thermo, aluminium kokerprofielen, dubbelwandig sokkelpaneel</b>	
Deurblad	Onderste sokkelpaneel uit verzinkte, met polyurethaan volgeschuimde panelen, 750 (standaard) of 1500 mm hoog, buiten en binnen Stucco-dessin met horizontale profilering in een gelijkmatige indeling of buiten Micrograin met fijn horizontaal dessin en binnen Stucco-dessin. Bescherming van het oppervlak door polyestergrondlaag. Overige deurpanelen met beglazing uit geanodiseerde aluminium kokerprofielen in normale uitvoering (APU F42) of thermisch onderbroken uitvoering (APU F42 Thermo). Bouwdiepte 42 mm. Alle deurpanelen met vingerklembeveiliging. Vulling: dubbele kunststof beglazing, helder, 26 mm (S2). Ventilatioosters in het onderste deurpaneel mogelijk.
Loopdeur	Overeenkomstig het deurtype uit geëxtrudeerde, geanodiseerde aluminium kokerprofielen in normale of thermisch onderbroken uitvoering, ingebouwd in de middelste velden van de deur. <b>Montage in de buitenste velden is niet mogelijk – neem posities in acht!</b> Alleen naar buiten openend, DIN links of DIN rechts. Ventilatioosters zijn in de loopdeur niet mogelijk. Bij deuren met loopdeur zonder drempel mag de kozijnbinnenmaat (bestelmaat, LZ) de vrije openingsbreedte + 10 mm niet overschrijden. <b>Opgelet bij loopdeuren met drempel: indien het aantal loopdeurpanelen gelijk is aan het aantal deurpanelen mag de vrije openingshoogte niet kleiner zijn dan de deurhoogte (RM).</b>
<b>Sectionaaldeur ALR F42 / ALR F42 Thermo, aluminium kokerprofielen</b>	
Deurblad	Deurpanelen uit geëxtrudeerde, geanodiseerde aluminium kokerprofielen in normale uitvoering (ALR F42) of thermisch onderbroken uitvoering (ALR F42 Thermo). Bouwdiepte 42 mm. Alle deurpanelen met vingerklembeveiliging. In het onderste deurpaneel PU-vulling met aan beide zijden aluminium plaatafdekking in Stucco-dessin 26 mm (FU), overige deurpanelen met dubbele kunststof beglazing, helder, 26 mm (S2). Ventilatioosters in het onderste deurpaneel mogelijk.
Loopdeur	Overeenkomstig het deurtype uit geanodiseerde aluminium kokerprofielen in normale of thermisch onderbroken uitvoering, ingebouwd in de middelste velden van de deur. <b>Montage in de buitenste velden is niet mogelijk – neem posities in acht!</b> Alleen naar buiten openend, DIN links of DIN rechts. Ventilatioosters zijn in de loopdeur niet mogelijk. Bij deuren met loopdeur zonder drempel mag de kozijnbinnenmaat (bestelmaat, LZ) de vrije openingsbreedte + 10 mm niet overschrijden. <b>Opgelet bij loopdeuren met drempel: indien het aantal loopdeurpanelen gelijk is aan het aantal deurpanelen mag de vrije openingshoogte niet kleiner zijn dan de deurhoogte (RM).</b>

# Productbeschrijvingen

## Deurtype Deurblad / loopdeur

### Sectionaaldeur ALR F42 Glazing, aluminium kokerprofielen

Deurblad	Deurpanelen uit geëxtrudeerde, geanodiseerde aluminium kokerprofielen in normale uitvoering. Bouwdiepte 42 mm. Alle deurpanelen met vingerklembeveiliging. Alle vullingen van de deurpanelen uit gelaagd veiligheidsglas 6 mm (VG). Alle vullingshoogten gelijk.
----------	--

### Sectionaaldeur ALR F42 Vitraplan, aluminium kokerprofielen

Deurblad	Deurpanelen uit aluminium kokerprofielen voorzien van een polyester grondlaag in normale uitvoering. Bouwdiepte 42 mm. Alle deurpanelen met vingerklembeveiliging en heldere, dubbele kunststof beglazing, 26 mm (S2) en voorgeplaatste transparante kunststof beglazing, 4 mm dik, naar keuze in een bruine of grijze tint. Ventilatioeroosters in het onderste deurpaneel zijn niet mogelijk.
----------	---

### Sectionaaldeur Parcel / Parcel Walk

Deurblad	Een deelbare industriedeur voor speciale eisen bij het laden en lossen van pakketten. De optimale oplossing voor het gezamenlijke gebruik van vrachtwagen en bestelwagen bij een laad- en lossituatie.
Deurtypes	SPU F42 Parcel, APU F42 Parcel (zonder bedieningsplatform) SPU F42 Parcel Walk, APU F42 Parcel Walk (met bedieningsplatform) Door een vloergrendel om te klappen, kunnen één of meerdere deurpanelen worden ontkoppeld.
Bedieningsplatform	Geribbelde aluminium plaat

### Kozijn / beslagtype

Zijdelings gesloten, geprofileerd hoekkozijn met vastgeperste buitenafdichting, vervaardigd uit verzinkt staal, met geschroefde veiligheidslooprails.

### Deurvergrendeling

Handbediend	Binnenvergrendeling d.m.v. schuifgrendel, zelfvergrendelende draaigrendel (bij beslagtypes met onderliggende torsieveeras op aanvraag) of zelfvergrendelende vloervergrendeling.
Gemotoriseerd	Binnenvergrendeling d.m.v. schuifgrendel

### Uitbalancerings

Torsieveren, zijdelingse draagkabels (bij lage-lateibeslag combinatie van draagketting en draagkabel). De torsieveren zijn bij N-, ND-, NS-, NK-, NA-, NH-, GD-, GS-, L- en LD-beslag voor minimaal 25.000 sluitingen en bij alle overige beslagen voor minimaal 50000 sluitingen ontworpen. Bij uitvoering met directe aandrijving via aandrijving, as en zijdelingse draagkabels.

### Veiligheidstechnische uitrusting conform DIN EN 12604

- Handbediende deuren met een torsieveer met geteste valbeveiliging <sup>1)</sup>
- Handbediende deuren met meer dan één torsieveer met geteste veerbreukbeveiliging <sup>1)</sup>, deuren hoger dan 5000 mm met aanvullend geteste valbeveiliging aan beide zijden <sup>1)</sup>
- Gemotoriseerde deuren met inbraakwerende optilbeveiliging
- Vingerklembeveiliging binnen en buiten

\* Europees patent

### Afdichtingen

Vloerafdichting uit 3-kamer-EPDM-profiel met compensatielip, zijdelingse afdichting, lateidichting, deurpaneeltussendichting.

### Opmerking over de oppervlaktecoating

Bij onderstaande kleuren worden de sectionaaldeuren SPU F42, APU F42 Thermo en ALR F42 Thermo met deurbreedtes van 4510 tot 5000 mm in combinatie met de beslagtypes NH, GD, GS, H, HD, HS, HK, HA, HU, RD, RS, RK, RG, V, VA, VS, VU, WS en WG uitgerust met deurbladversterkingen om een mogelijke doorbuiging van de panelen bij zonlicht te verminderen en moeten ze tevens technisch worden gecontroleerd.

RAL 3007 Zwartrood	RAL 6004 Blauwgroen	RAL 6022 Bruin olijfgroen	RAL 8019 Grijsbruin
RAL 5003 Saffierblauw	RAL 6005 Mosgroen	RAL 7016 Antracietgrijs	RAL 8022 Zwartbruin
RAL 5004 Zwartblauw	RAL 6007 Flessengroen	RAL 7021 Zwartgrijs	RAL 8028 Terrabruin
RAL 5011 Staalblauw	RAL 6008 Bruingroen	RAL 7043 Verkeersgrijs	RAL 9004 Signaalzwart
RAL 5013 Kobaltblauw	RAL 6009 Dennengroen	RAL 8014 Sepiabruin	RAL 9005 Gitzwart
RAL 5020 Oceaanblauw	RAL 6012 Zwartgroen	RAL 8016 Mahoniebruin	RAL 9011 Grafietzwart
RAL 5022 Nachtblauw	RAL 6015 Zwart olijfgroen	RAL 8017 Chocoladebruin	RAL 9017 Verkeerszwart

Kleur CH 703

# Overzicht technische gegevens

Constructie- en kwaliteitskenmerken	
<b>Weerstand tegen windbelasting EN 12424</b>	Deur zonder loopdeur, klasse Deur met loopdeur, LZ ≤ 4000, klasse Deur met loopdeur, LZ > 4000, klasse
<b>Waterdichtheid EN 12425</b>	Deur zonder loopdeur, klasse
<b>Luchtdoorlatendheid EN 12426</b>	Deur zonder loopdeur, klasse Deur met loopdeur, klasse
<b>Geluidsisolatie EN 717-1</b>	Deur zonder loopdeur R = . . . dB Deur met loopdeur R = . . . dB
<b>Warmte-isolatie EN 13241-1, bijlage B EN 12428</b>	Deur zonder loopdeur, $U = W/(m^2 \cdot K)^2$ – Optionele drievoudige ruiten, $U = W/(m^2 \cdot K)^2$ – Optionale klimaatbeglazing met dubbele ruiten (enkel veiligheidsglas) $U = W/(m^2 \cdot K)^2$ – Optionele dubbele ruiten (enkel veiligheidsglas) $U = W/(m^2 \cdot K)^2$ Deur met loopdeur, $U = W/(m^2 \cdot K)^2$ – Optionele drievoudige ruiten, $U = W/(m^2 \cdot K)^2$ – Paneel, $U = W/(m^2 \cdot K)$
<b>Constructie</b>	Zelfdragend Bouwdiepte, mm
<b>Deurmaten</b>	Breedte max. mm, LZ Hoogte max. mm, RM <sup>3)</sup>
<b>Benodigde ruimte</b>	Vanaf pagina 52
<b>Materiaal, deurblad</b>	Staal dubbelwandig, 42 mm Aluminium, normaal profiel Aluminium, thermisch onderbroken profiel
<b>Oppervlak, deurblad</b>	Staal verzinkt, gecoat RAL 9002 Staal verzinkt, gecoat RAL 9006 Staal verzinkt, gecoat RAL-kleur naar keuze Aluminium, geanodiseerd E6 / C0 (voorheen E6 / EV 1) Aluminium, gecoat in RAL-kleur naar keuze
<b>Deurbladversterking</b>	Vanaf LZ, mm Opmerking over de oppervlaktecoating, zie pagina 5, vanaf LZ, mm
<b>Loopdeur</b>	
<b>Zijdeur</b>	Met hetzelfde aanzicht als de deur
<b>Beglazing</b>	Panelen met sandwichvensters type A Panelen met sandwichvensters type D Panelen met sandwichvensters type E Aluminium glasomraming
<b>Afdichtingen</b>	4-zijdig omlopend Middendichting tussen de deurpanelen
<b>ThermoFrame</b>	Harde / zachte PVC-afdichting
<b>Vergrendelingssystemen</b>	Binnenvergrendelingen Buiten-/binnenvergrendelingen
<b>Optilbeveiliging</b>	Bij deuren tot 5 m hoogte met asaandrijving
<b>Veiligheidsuitrustingen</b>	Vingerklembeveiliging Zijdelingse ingrijpbeveiliging Veerbreukbeveiliging bij handbediening Valbeveiliging bij deuren met asaandrijving
<b>Montagemogelijkheden</b>	Beton Staal Metselwerk Andere op aanvraag

● = Standaard

○ = Optioneel

1) Bij optionele dubbele ruit (enkel veiligheidsglas)

2) Bij een deuropervlak van 5000 × 5000 mm

3) Deurhoogte boven 7000 mm op aanvraag  
(niet bij deurtype ALR F42 Glazing)

\* Met beglazing VG, E2 en G2

\*\* Bovenste deurpaneel

4) Optioneel met Thermoframe

5) Deurbreedte tot 5500 mm

6) Klasse 3 = 0,7 kN/m<sup>2</sup> of 120 km/h

7) Klasse 2 = 0,45 kN/m<sup>2</sup> of 96 km/h

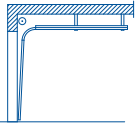
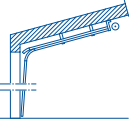
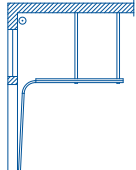
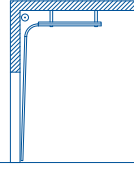
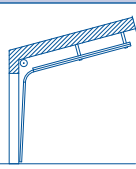
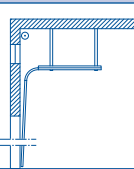
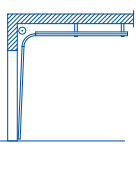
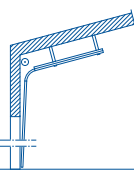
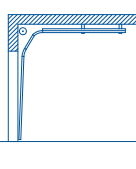
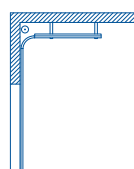
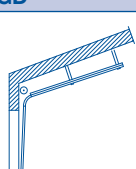
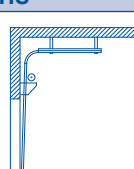
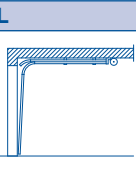
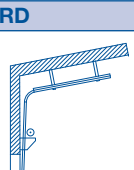
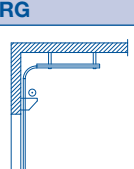
8) Klasse 2 = 12 m<sup>3</sup>/m<sup>2</sup>h

9) Klasse 1 = 24 m<sup>3</sup>/m<sup>2</sup>h

# Overzicht technische gegevens

SPU F42	APU F42	APU F42 Thermo	ALR F42	ALR F42 Thermo	ALR F42 Vitraplan	ALR F42 Glazing
3 <sup>6)</sup>	3 <sup>6)</sup>	3 <sup>6)</sup>	3 <sup>6)</sup>	3 <sup>6)</sup>	3 <sup>6)</sup>	3 <sup>6)</sup>
3 <sup>6)</sup>	3 <sup>6)</sup>	3 <sup>6)</sup>	3 <sup>6)</sup>	3 <sup>6)</sup>	-	-
2 <sup>7)</sup>	2 <sup>7)</sup>	2 <sup>7)</sup>	2 <sup>7)</sup>	2 <sup>7)</sup>	-	-
3 (70 Pa)	3 (70 Pa)	3 (70 Pa)	3 (70 Pa)	3 (70 Pa)	3 (70 Pa)	3 (70 Pa)
2 <sup>8)</sup>	2 <sup>8)</sup>	2 <sup>8)</sup>	2 <sup>8)</sup>	2 <sup>8)</sup>	2 <sup>8)</sup>	2 <sup>8)</sup>
1 <sup>9)</sup>	1 <sup>9)</sup>	1 <sup>9)</sup>	1 <sup>9)</sup>	1 <sup>9)</sup>	-	-
25	23	23	23 (30 <sup>1)</sup> )	23 (30 <sup>1)</sup> )	23	30 <sup>1)</sup>
24	22	22	22	22	-	-
1,0 (0,94 <sup>4)</sup> )	3,4 (3,3 <sup>4)</sup> )	2,9 (2,8 <sup>4)</sup> )	3,6 (3,6 <sup>4)</sup> )	3,0 (3,0 <sup>4)</sup> )	3,2 (3,4 <sup>4)</sup> )	6,1 (6,1 <sup>4)</sup> )
-	3,0 (2,9 <sup>4)</sup> )	2,5 (2,4 <sup>4)</sup> )	3,2 (3,1 <sup>4)</sup> )	2,6 (2,5 <sup>4)</sup> )	3,0 (2,9 <sup>4)</sup> )	-
-	2,5 (2,4 <sup>4)</sup> )	2,0 (1,9 <sup>4)</sup> )	2,7 (2,6 <sup>4)</sup> )	2,1 (2,0 <sup>4)</sup> )	-	2,7 (2,6 <sup>4)</sup> )
-	3,4 (3,3 <sup>4)</sup> )	2,9 (2,8 <sup>4)</sup> )	3,6 (3,6 <sup>4)</sup> )	3,0 (3,0 <sup>4)</sup> )	-	3,8 (3,8 <sup>4)</sup> )
1,2 (1,2 <sup>4)</sup> )	3,6 (3,6 <sup>4)</sup> )	3,1 (3,1 <sup>4)</sup> )	3,8 (3,8 <sup>4)</sup> )	3,2 (3,2 <sup>4)</sup> )	-	-
-	3,2 (3,1 <sup>4)</sup> )	2,7 (2,6 <sup>4)</sup> )	3,4 (3,4 <sup>4)</sup> )	2,8 (2,8 <sup>4)</sup> )	-	-
0,5	-	-	-	-	-	-
●	●	●	●	●	●	●
42	42	42	42	42	42	42
8000	8000	7000	8000	7000	6000	5500
7500	7500	7500	7500	7500	7500	4000
●	●	●	-	-	-	-
-	●	-	●	-	●	●
-	-	●	-	●	-	-
●	○	○	-	-	-	-
○	●	●	-	-	-	-
○	○	○	-	-	-	-
○	●	●	●	●	●	●
○	○	○	○	○	○	○
4010*/5010	4010**/5010	4010**/5010	4010**/5010	4010**/5010	●	3340
4510	-	4510	-	4510	●	3340
○	○	○	○	○	-	-
○	○	○	○	○	○	-
○	-	-	-	-	-	-
○	-	-	-	-	-	-
○	-	-	-	-	-	-
○	●	●	●	●	●	●
●	●	●	●	●	●	●
●	●	●	●	●	●	●
○	○	○	○	○	○	○
●	●	●	●	●	●	●
○	○	○	○	○	-	-
●	●	●	●	●	●	●
●	●	●	●	●	●	●
●	●	●	●	●	●	●
●	●	●	●	●	●	●
●	●	●	●	●	●	●
●	●	●	●	●	●	●
●	●	●	●	●	●	●
●	●	●	●	●	●	●
●	●	●	●	●	●	●
●	●	●	●	●	●	●

# Overzicht van de beslagtypes

<p><b>N</b></p>  <p>Normaal beslag <b>of uitvoering</b> normaal beslag voor directe aandrijving S17.24 en S35.30 Deurbreedte LZ ≤ 4500 mm Deurhoogte RM ≤ 4500 mm</p>	<p><b>LD</b></p>  <p>Zoals beslagtype L maar daklijnvloegend <b>Deurhoogte RM ≤ 5000 mm</b></p>
<p><b>NA</b></p>  <p>Zoals beslagtype N maar met hogerliggende torsieveeras <b>Deurhoogte RM ≤ 5000 mm</b></p>	<p><b>H</b></p>  <p>Verhoogd looprailbeslag <b>of uitvoering</b> verhoogd looprailbeslag voor directe aandrijving S17.24 en S35.30 Deurbreedte LZ ≤ 4500 mm Deurhoogte RM ≤ 4500 mm</p>
<p><b>ND</b></p>  <p>Zoals beslagtype N maar daklijnvloegend</p>	<p><b>HA</b></p>  <p>Zoals beslagtype H maar met hogerliggende torsieveeras <b>Deurhoogte RM ≤ 3500 mm</b></p>
<p><b>NH</b></p>  <p>Zoals beslagtype N maar met minimale verhoging</p>	<p><b>HD</b></p>  <p>Zoals beslagtype H maar daklijnvloegend</p>
<p><b>NS</b></p>  <p>Zoals beslagtype H maar met dubbele looprailbocht 2 × 45° <b>Deurhoogte RM ≤ 5000 mm</b></p>	<p><b>HG</b></p>  <p>Zoals beslagtype H maar met steile looprail en sleufbreedte min. 120 mm (voor deuren van laadperrons) <b>Deurbreedte LZ ≤ 3500 mm</b> <b>Deurhoogte RM ≤ 5000 mm</b> <b>Niet mogelijk bij de deurtypes ALR F42 Glazing en deuren met loopdeur en vulling uit echt glas!</b></p>
<p><b>GD</b></p>  <p>Zoals beslagtype NH maar daklijnvloegend (maximaal 27°) <b>Deurhoogte RM ≤ 5000 mm</b></p>	<p><b>HU</b></p>  <p>Zoals beslagtype H maar met onderliggende torsieveeras <b>Deurhoogte RM ≤ 5000 mm</b></p>
<p><b>L</b></p>  <p>Lage-lateibeslag <b>Deurhoogte RM ≤ 5000 mm</b></p>	<p><b>RD</b></p>  <p>Zoals beslagtype HU maar daklijnvloegend <b>Deurhoogte RM ≤ 5000 mm</b></p>
	<p><b>RG</b></p>  <p>Zoals beslagtype HU maar met steile looprail en sleufbreedte min. 120 mm (voor deuren van laadperrons) <b>Deurbreedte LZ ≤ 3500 mm</b> <b>Deurhoogte RM ≤ 5000 mm</b> <b>Niet mogelijk bij de deurtypes ALR F42 Glazing en deuren met loopdeur en vulling uit echt glas!</b></p>



# Overzicht van de beslagtypes

<p><b>V</b></p>  <p>Verticaal beslag (bij handbediende deuren is een extra handtaket vereist!)</p>	<p><b>VA</b></p>  <p>Zoals beslagtype V maar met hogeliggende torsieveeras (bij handbediende deuren is een extra handtaket vereist!)</p> <p><b>Deurhoogte RM ≤ 3500 mm</b></p>
<p><b>VU</b></p>  <p>Zoals beslagtype V maar met onderliggende torsieveeras (bij handbediende deuren is een extra handtaket vereist!)</p>	<p><b>WG</b></p>  <p>Zoals beslagtype VU maar met steile looprail en sleufbreedte min. 120 mm (voor deuren van laad- en losperrons) (bij handbediende deuren extra handtaket vereist!)</p> <p><b>Deurbreedte LZ ≤ 3500 mm</b> <b>Deurhoogte RM ≤ 5000 mm</b> <b>Niet mogelijk bij de deurtypes ALR F42</b> <b>Glazing en deuren met loopdeur en vulling uit echt glas!</b></p>
<p><b>Opmerking:</b> Voor de volgende beslagtypes is een technische controle in de fabriek vereist!</p>	
<p><b>NK</b></p>  <p>Zoals beslagtype NS, waarbij de radius van beide bochten aan de bouwconstructie wordt aangepast</p> <p><b>Deurhoogte RM ≤ 5000 mm</b></p>	<p><b>GS</b></p>  <p>Zoals beslagtype NH maar met 2 × 45° – dubbele radius</p> <p><b>Deurhoogte RM ≤ 5000 mm</b></p>
<p><b>HS</b></p>  <p>Zoals beslagtype H maar met dubbele looprailbocht 2 × 45°</p>	<p><b>HK</b></p>  <p>Zoals beslagtype HS, maar waarbij de radius van beide bochten aan de bouwconstructie wordt aangepast</p>
<p><b>VS</b></p>  <p>Zoals beslagtype V, waarbij de looprails bij ontbrekende plafondhoogte bovenaan door bochten worden omgebogen (bij handbediende deuren is een extra handtaket vereist!)</p>	<p><b>WS</b></p>  <p>Zoals beslagtype VU, maar waarbij de looprails in geval van ontbrekende plafondhoogte bovenaan door bochten worden omgebogen (bij handbediende deuren is een extra handtaket vereist!)</p> <p><b>Deurhoogte RM ≥ 2200 mm</b></p>
<p><b>RS</b></p>  <p>Zoals beslagtype HU met 2 × 45° – dubbele radius</p> <p><b>Deurhoogte RM ≤ 5000 mm</b></p>	<p><b>RK</b></p>  <p>Zoals beslagtype RS, maar waarbij de radius van beide bochten aan de bouwconstructie wordt aangepast</p> <p><b>Deurhoogte RM ≤ 5000 mm</b></p>
<p><b>Opmerking:</b> De sectionaaldeur Parcel / Parcel Walk is alleen leverbaar met de volgende beslaagtypes. Technische controle in de fabriek vereist!</p>	
<p><b>HP</b></p>  <p>Verhoogd looprailbeslag met boven- en onderliggende torsieveeras</p> <p><b>Deurbreedte LZ ≤ 3000 mm</b> <b>Deurhoogte RM ≤ 4250 mm</b> <b>Alleen bij sectionaaldeur Parcel / Parcel Walk.</b></p>	<p><b>VP</b></p>  <p>Verticaal beslag met boven- en onderliggende torsieveeras</p> <p><b>Deurbreedte LZ ≤ 3000 mm</b> <b>Deurhoogte RM ≤ 4250 mm</b> <b>Alleen bij sectionaaldeur Parcel / Parcel Walk.</b></p>

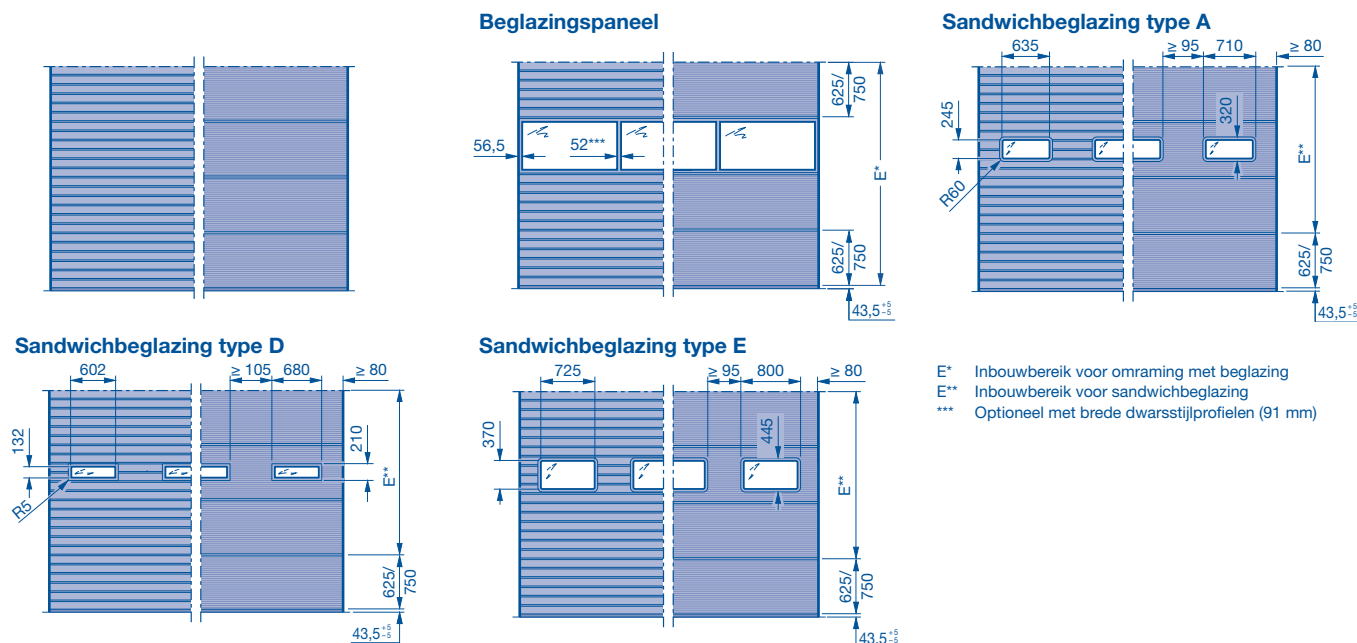
# Sectionaaldeur SPU F42

Dubbelwandige stalen panelen

625 en 750 mm hoog

Stucco-dessin / Micrograin

## Buitenaanzichten



E\* Inbouwterrein voor omringing met beglazing  
 E\*\* Inbouwterrein voor sandwichbeglazing  
 \*\*\* Optioneel met brede dwarsstijlprofielen (91 mm)

## Maatbereik

De geldigheidstabellen in het afgebeelde maatbereik zijn gebaseerd op de standaarduitvoering van het deurtype (zie productbeschrijving). Bij afwijkingen moeten de geldige maatbereiken in de productconfigurator in acht worden genomen. Elke deurbreedte mogelijk met afstanden van 10 mm. Tussenhoogten d.m.v. aluminium glasomringing of ingekort bovenste deurpaneel mogelijk!

RM						n <sub>1</sub>	
						TH 625	TH 750
7500						-	-
7375						1	+
7250						2	+
7125						3	+
7000						4	+
6875						5	+
6750						-	-
6625						1	+
6500						2	+
6375						3	+
6250						4	+
6125						5	+
6000						-	-
5875						1	+
5750						2	+
5625						3	+
5500						4	+
5375						5	+
5250						-	-
5125						1	+
5000						2	+
4875						3	+
4750						4	+
4625						5	+
4500						-	-
4375						1	+
4250						2	+
4125						3	+
4000						4	+
3875						5	+
3750						-	-
3625						1	+
3500						2	+
3375						3	+
3250						4	+
3125						5	+
3000						-	-
2875						1	+
2750						2	+
2625						3	+
2500						4	+
2375						3	+
2250						-	-
2125						1	+
2000						2	+
1875						3	+
	1	2	3	4	5	Aantal vullingen/velden per aluminium omringing	
	(zie tabel 1)					Aantal sandwichbeglazingen per deurpaneel	
	Aantal vullingen/velden x 2					Aantal ventilatieroosters, ventilatiedoorlaat 40 cm <sup>2</sup> per rooster	
	1500	2000	2250	2500	2750	3000	3250
	3500	3750	4000	4250	4500	4750	5000
	5250	5500	5750	6000			
	SPB 52						
	LZ						

### Opmerkingen:

- Bij asaandrijving volgens inbouwvoorbeeld 5 bevindt de deurvergrendeling zich steeds tegenover de aandrijfszijde.
- Weergave van gelijk aanzicht met deuren met loopdeur, zie pagina 36 – 38.
- Aantal beglazingen met hetzelfde aanzicht als serie 40, zie pagina 39.

Tabel 1:

Aantal sandwichbeglazingen per deurpaneel

Type	Aantal	Deurbreedte
A, D	1	A: 1200 – 1670 mm D: 1200 – 1630 mm
	2	A: 1680 – 3000 mm D: 1640 – 3000 mm
	3	3010 – 4500 mm
	4	4510 – 5500 mm
	5	5510 – 6000 mm
E	1	1200 – 1850 mm
	2	1860 – 3000 mm
	3	3010 – 4500 mm
	4	4510 – 5500 mm
	5	5510 – 6000 mm

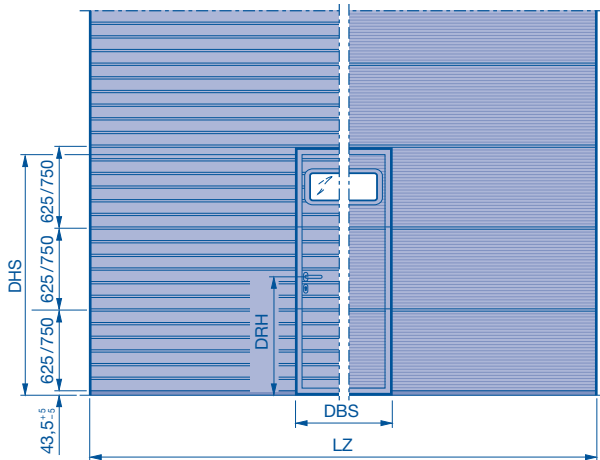
- Op aanvraag
- Uitvoeringen met glasomringing A3, B3, M3, S3, U3, LB, P op aanvraag
- n<sub>1</sub> Aantal deurpanelen
- RM Rasterhoogte
- LZ Kozijnbinnenmaat (vanaf 1200)
- SPB Dwarsstijlbreedte
- TH Deurpaneelhoogte
- \*\*\*\* Bovenste deurpaneel 500 mm

# Sectionaaldeur SPU F42 met loopdeur zonder drempel

Dubbelwandige stalen panelen

625 en 750 mm hoog, Stucco-dessin / Micrograin

## Buitenaanzichten



### \*\* Opmerking bij de inbouw van sandwichbeglazingen:

Bij deurbreedtes van 1750–3000 mm kan een sandwichbeglazing enkel in de loopdeur worden ingebouwd. Links of rechts naast de loopdeur is geen sandwichbeglazing mogelijk. Sandwichbeglazing type E kan niet worden toegepast in de loopdeur.

### Vrije doorgangsbreedte loopdeur (DBS) = 940 mm\*

\* Bij een deurbreedte van 1750–1840 mm bedraagt de vrije doorgangsbreedte 833 mm.

### Krukhoogten (DRH)

Deurpaneel beneden 625 = 960,5

Deurpaneel beneden 750 = 1085,5

## Maatbereik

De geldigheidstabellen in het afgebeelde maatbereik zijn gebaseerd op de standaarduitvoering van het deurtype (zie productbeschrijving). Bij afwijkingen moeten de geldige maatbereiken in de productconfigurator in acht worden genomen. Elke deurbreedte mogelijk met afstanden van 10 mm. Tussenhoogten d.m.v. aluminium glasomraming of ingekort deurpaneel boven de loopdeur zijn mogelijk!

RM	SH <sub>1</sub>				SH <sub>2</sub>	TH 625	n <sub>1</sub>		DHS	
							TH 625	TH 750		
7500						7500	-	10	2205	
7375						7375	1	+	9	2205
7250						7250	2	+	8	2205
7125						7125	3	+	7	2205
7000						7000	4	+	6	2205
6875						6875	5	+	5	2205
6750						6750	-	-	9	2205
6625						6625	1	+	8	2205
6500						6500	2	+	7	2205
6375						6375	3	+	6	2205
6250						6250	4	+	5	2205
6125						6125	5	+	4	2205
6000						6000	-	-	8	2205
5875						5875	1	+	7	2205
5750						5750	2	+	6	2205
5625						5625	3	+	5	2205
5500						5500	4	+	4	2205
5375						5375	5	+	3	2205
5250						5250	-	-	7	2205
5125						5125	1	+	6	2205
5000						5000	2	+	5	2205
4875						4875	3	+	4	2205
4750						4750	4	+	3	2205
4625						4625	5	+	2	2080
4500						4500	-	-	6	2205
4375						4375	1	+	5	2205
4250						4250	2	+	4	2205
4125						4125	3	+	3	2205
4000						4000	4	+	2	2080
3875						3875	5	+	1	1955
3750						3750	-	-	5	2205
3625						3625	1	+	4	2205
3500						3500	2	+	3	2205
3375						3375	3	+	2	2080
3250						3250	4	+	1	1955
3125						3125	5	+	-	1830
3000						3000	-	-	4	2205
2875						2875	1	+	3	2205
2750						2750	2	+	2	2080
2625						2625	3	+	1	1955
2500						2500	4	+	-	1830
2375						2375	3	+	1***	1830
2250						2250	-	-	3	2125
2125						2125	1	+	2	2000
2000						2000	2	+	1	1875
1875						1875	-	-	-	-

3	4	5	Aantal vullingen / velden per aluminium omraming	
2	3	4	5	Aantal sandwichbeglazingen per deurpaneel**
(Aantal vullingen / velden - 1) × 2			Aantal ventilatieroosters, ventilatiedooraat 40 cm <sup>2</sup> per rooster	

2000	2250	2500	2750	3000	3250	3500	3750	4000	4250	4500	4750	5000	5250	5500	5750	6000
SPB 52																
LZ																

### Opmerkingen:

- Bij asaandrijving volgens inbouwvoorbeeld 5 bevindt de deurvergrendeling zich steeds tegenover de aandrijfzijde.
- Weergave van gelijk aanzicht met deuren zonder loopdeur, zie pagina 36–38.
- Aantal beglazingen met hetzelfde aanzicht als serie 40, zie pagina 39.

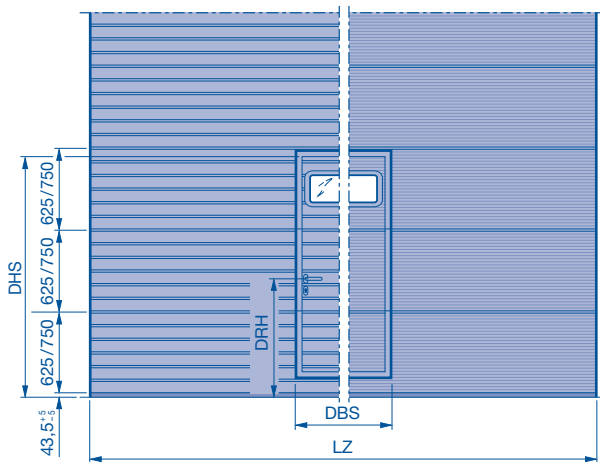
- Op aanvraag
- Uitvoeringen met glasomraming A3, B3, M3, S3, U3, LB, P op aanvraag
- n<sub>1</sub> Aantal deurpanelen
- DHS Doorgangshoogten van de loopdeur t.o.v. de rasterhoogte
- SH<sub>1</sub> Drempelhoogte (5 oplopend naar 10)
- SH<sub>2</sub> Drempelhoogte (ca. 13)
- SPB Dwaarsstijlbreedte
- TH Deurpaneelhoogte
- RM Rasterhoogte
- DBS Vrije doorgangsbreedte loopdeur
- DRH Krukhoogte
- LZ Kozijnbinnenmaat (vanaf 1750)
- \*\*\* Bovenste deurpaneel 500 mm

# Sectionaaldeur SPU F42 met loopdeur en drempel

Dubbelwandige stalen panelen

625 en 750 mm hoog, Stucco-dessin / Micrograin

## Buitenaanzichten



### \*\* Opmerking bij de inbouw van sandwichbeglazingen:

Bij deurbreedtes van 1750–3000 mm kan een sandwichbeglazing **enkel** in de loopdeur worden ingebouwd. Links of rechts naast de loopdeur is geen sandwichbeglazing mogelijk. Sandwichbeglazing type E kan niet worden toegepast in de loopdeur.

### Vrije doorgangsbreedte loopdeur (DBS) = 940 mm\*

\* Bij een deurbreedte van 1750–1840 mm bedraagt de vrije doorgangsbreedte 833 mm.

### Krukhoogten (DRH)

Deurpaneel beneden 625 = 960,5

Deurpaneel beneden 750 = 1085,5

## Maatbereik

De geldigheidstabellen in het afgebeelde maatbereik zijn gebaseerd op de standaarduitvoering van het deurtype (zie productbeschrijving). Bij afwijkingen moeten de geldige maatbereiken in de productconfigurator in acht worden genomen. Elke deurbreedte mogelijk met afstanden van 10 mm. Tussenhoogten d.m.v. aluminium glasomraming of ingekort deurpaneel boven de loopdeur zijn mogelijk!

RM	SH	n <sub>1</sub>		DHS
		TH 625	TH 750	
7500		-	10	2205
7375		1	9	2205
7250		2	8	2205
7125		3	7	2205
7000		4	6	2205
6875		5	5	2205
6750		-	9	2205
6625		1	8	2205
6500		2	7	2205
6375		3	6	2205
6250		4	5	2205
6125		5	4	2205
6000		-	8	2205
5875		1	7	2205
5750		2	6	2205
5625		3	5	2205
5500		4	4	2205
5375		5	3	2205
5250		-	7	2205
5125		1	6	2205
5000		2	5	2205
4875		3	4	2205
4750		4	3	2205
4625		5	2	2080
4500		-	6	2205
4375		1	5	2205
4250		2	4	2205
4125		3	3	2205
4000		4	2	2080
3875		5	1	1955
3750		-	5	2205
3625		1	4	2205
3500		2	3	2205
3375		3	2	2080
3250		4	1	1955
3125		5	-	1830
3000		-	4	2205
2875		1	3	2205
2750		2	2	2080
2625		3	1	1955
2500		4	-	1830
2375		3	1***	1830
2250		-	3	2205
2125		1	2	2080
2000		2	1	1955
1875		-	-	-

Aantal vullingen / velden per aluminium omraming	
2	3
3	4
(Aantal vullingen / velden - 1) × 2	
2000	5500
SPB 52	
LZ	

### Opmerkingen:

- Bij asaandrijving volgens inbouwvoorbeeld 5 bevindt de deurvergrendeling zich steeds tegenover de aandrijfszijde.
- Weergave van gelijk aanzicht met deuren zonder loopdeur, zie pagina 36–38.
- Aantal beglazingen met hetzelfde aanzicht als serie 40, zie pagina 39.

- Op aanvraag
- Uitvoeringen met glasomraming A3, B3, M3, S3, U3, LB, P op aanvraag
- Beglazing op aanvraag

- n<sub>1</sub> Aantal deurpanelen
- DHS Doorgangshoogten van de loopdeur t.o.v. de rasterhoogte
- SH Drempelhoogte (200)
- SPB Dwaarsstijlbreedte
- TH Deurpaneelhoogte
- RM Rasterhoogte
- DBS Vrije doorgangsbreedte loopdeur
- DRH Krukhoogte
- LZ Kozijnbinnenmaat (vanaf 1750)
- \*\*\* Bovenste deurpaneel 500 mm

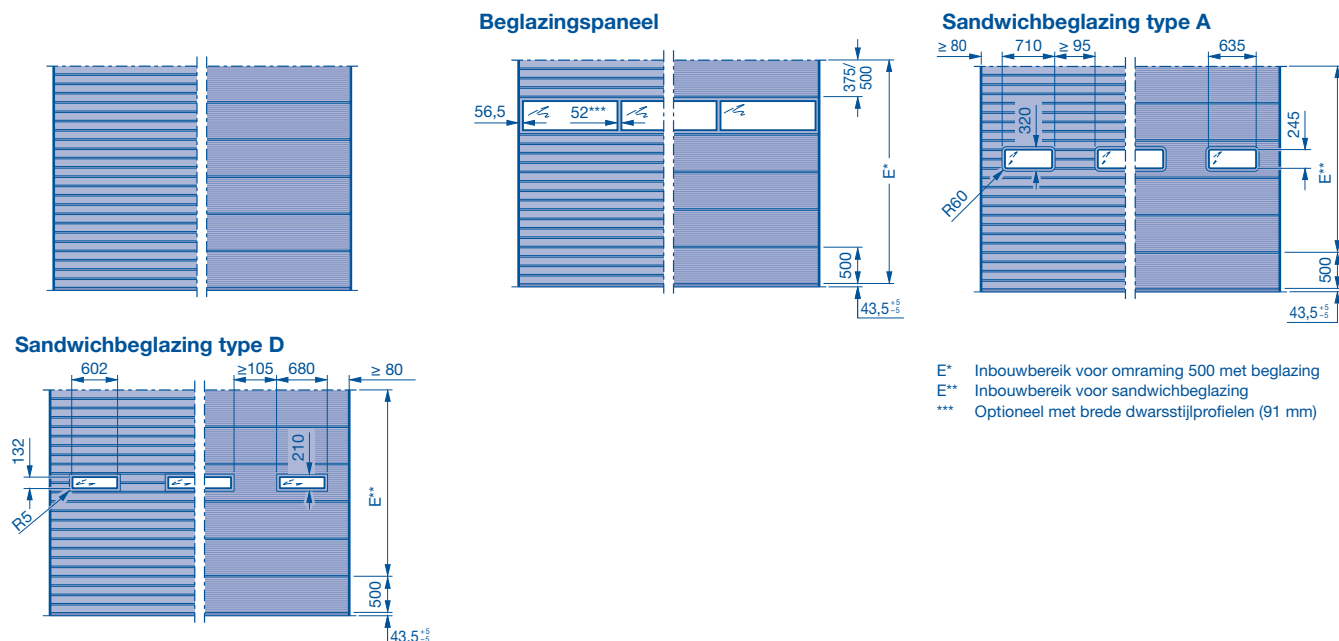
# Sectionaaldeur SPU F42

## Dubbelwandige stalen panelen

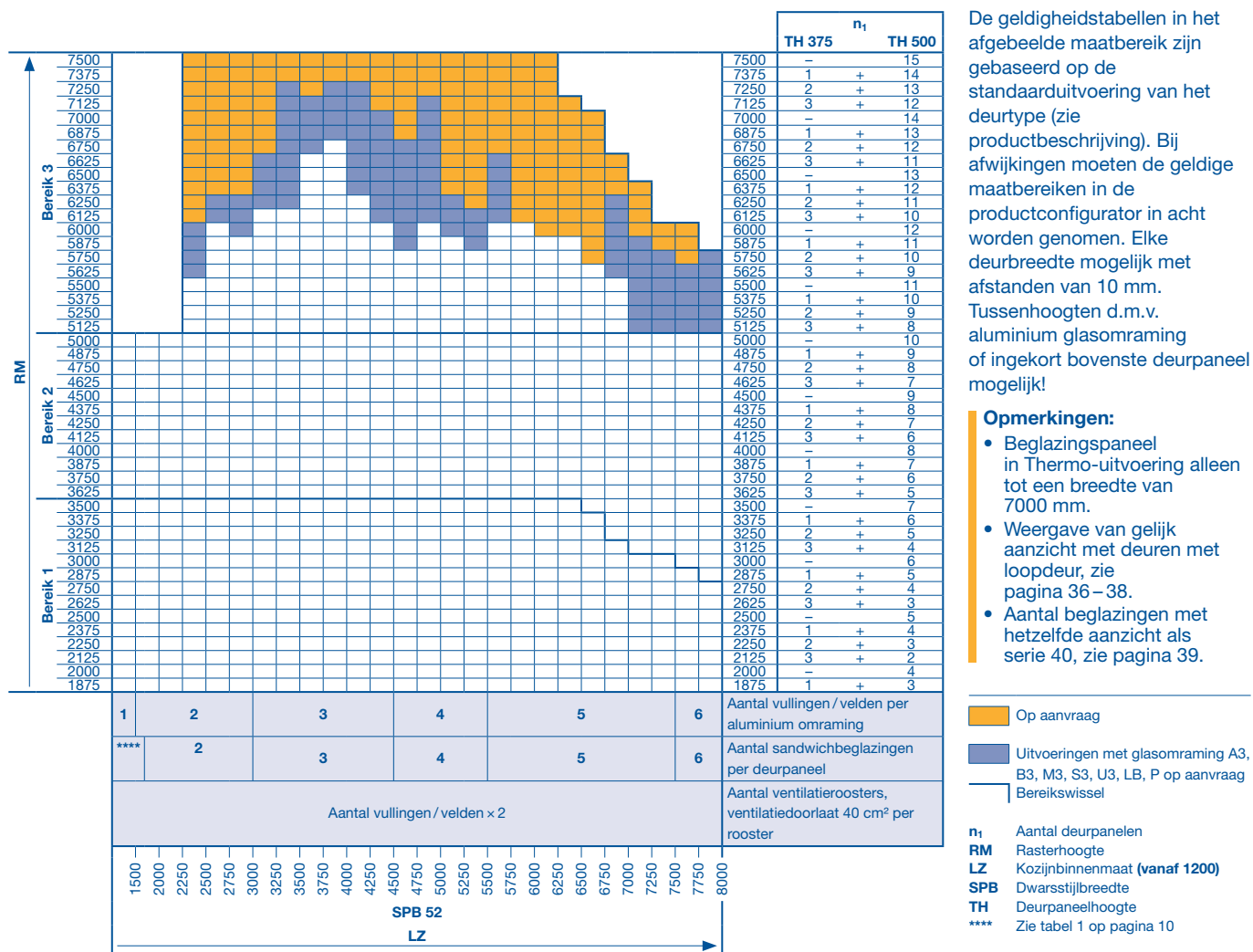
375 en 500 mm hoog

Stucco-dessin / Micrograin

### Buitenaanzichten



### Maatbereik

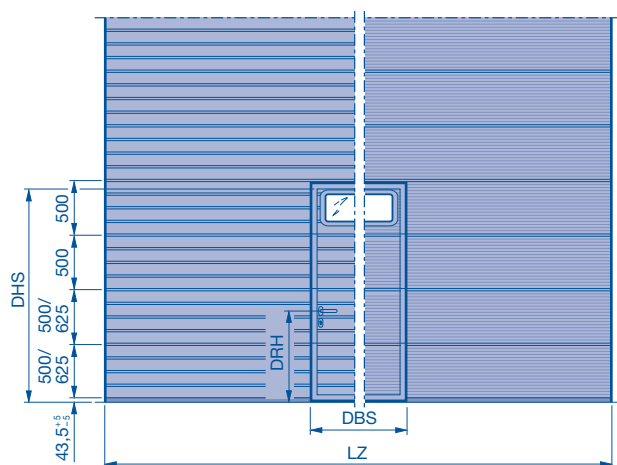


# Sectionaaldeur SPU F42 met loopdeur zonder drempel

Dubbelwandige stalen panelen

375 en 500 mm hoog, Stucco-dessin / Micrograin

## Buitenaanzicht



### \*\* Opmerking bij de inbouw van sandwichbeglazingen:

Bij deurbreedtes van 1750–3000 mm kan een sandwichbeglazing enkel in de loopdeur worden ingebouwd. Links of rechts naast de loopdeur is geen sandwichbeglazing mogelijk.

### Vrije doorgangsbreedte loopdeur (DBS) = 940 mm\*

\* Bij een deurbreedte van 1750–1840 mm bedraagt de vrije doorgangsbreedte 833 mm.

### Krukhoogten (DRH)

Deurpaneel beneden 500 = 835,5

Deurpaneel beneden 625 = 960,5

## Maatbereik

De geldigheidstabellen in het afgebeelde maatbereik zijn gebaseerd op de standaarduitvoering van het deurtype (zie productbeschrijving). Bij afwijkingen moeten de geldige maatbereiken in de productconfigurator in acht worden genomen. Elke deurbreedte mogelijk met afstanden van 10 mm. Tussenhoogten d.m.v. aluminium glasomraming of ingekort deurpaneel boven de loopdeur zijn mogelijk!

RM	SH <sub>1</sub>				SH <sub>2</sub>				n <sub>1</sub>		DHS
	TH 375	TH 500	TH 375	TH 500	TH 375	TH 500	TH 375	TH 500	TH 375	TH 500	
7500											1955
7375											1955
7250											1955
7125											1955
7000											1955
6875											1955
6750											1955
6625											1955
6500											1955
6375											1955
6250											1955
6125											1955
6000											1955
5875											1955
5750											1955
5625											1955
5500											1955
5375											1955
5250											1955
5125											1955
5000											1955
4875											1955
4750											1955
4625											1955
4500											1955
4375											1955
4250											1955
4125											1955
4000											1955
3875											1955
3750											1955
3625											1955
3500											1955
3375											1955
3250											1955
3125											1955
3000											1955
2875											1955
2750											1955
2625											2080
2500											1955
2375											1955
2250											2125
2125											2000
2000											1875

RM	3	4	5	Aantal vullingen/velden per aluminium omraming
2000				
2250				
2500				
2750				
3000				
3250				
3500				
3750				
4000				
4250				
4500				
4750				
5000				
5250				
5500				
5750				
6000				
6250				
6500				
6750				
7000				

RM	2	3	4	5	Aantal sandwichbeglazingen per deurpaneel**
2000					
2250					
2500					
2750					
3000					
3250					
3500					
3750					
4000					
4250					
4500					
4750					
5000					
5250					
5500					
5750					
6000					
6250					
6500					
6750					
7000					

RM	(Aantal vullingen/velden - 1) × 2				Aantal ventilatieroosters, ventilatiedooraat 40 cm <sup>2</sup> per rooster
2000					
2250					
2500					
2750					
3000					
3250					
3500					
3750					
4000					
4250					
4500					
4750					
5000					
5250					
5500					
5750					
6000					
6250					
6500					
6750					
7000					

### Opmerkingen:

- Weergave van gelijk aanzicht met deuren zonder loopdeur, zie pagina 36–38.
- Aantal beglazingen met hetzelfde aanzicht als serie 40, zie pagina 39.
- Bij uitvoeringen met een vulling uit echt glas in het loopdeurgedeelte begint de drempelhoogte SH<sub>2</sub> vanaf LZ 4510 mm.

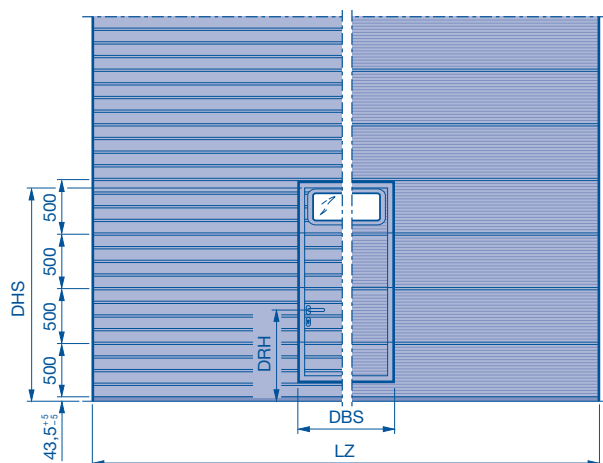
- Op aanvraag
- Uitvoeringen met glasomraming A3, B3, M3, S3, U3, LB, P op aanvraag
- Bereikswissel
- Beglazing op aanvraag
- n<sub>1</sub> Aantal deurpanelen
- DHS Doorgangshoogten van de loopdeur t.o.v. de rasterhoogte
- RM Rasterhoogte
- LZ Kozijnbinnenmaat (vanaf 1750)
- SH<sub>1</sub> Drempelhoogte (5 opend naar 10)
- SH<sub>2</sub> Drempelhoogte (ca. 13)
- SPB Dwarstijlbreedte
- TH Deurpaneelhoogte
- DRH Krukhoogte
- DBS Vrije doorgangsbreedte loopdeur
- \*\*\* TH = 625 mm

# Sectionaaldeur SPU F42 met loopdeur en drempel

Dubbelwandige stalen panelen

375 en 500 mm hoog, Stucco-dessin / Micrograin

## Buitenaanzicht



### \*\* Opmerking bij de inbouw van sandwichbeglazingen:

Bij deurbreedtes van 1750–3000 mm kan een sandwichbeglazing **enkel** in de loopdeur worden ingebouwd. Links of rechts naast de loopdeur is geen sandwichbeglazing mogelijk.

### Vrije doorgangsbreedte loopdeur (DBS) = 940 mm\*

\* Bij een deurbreedte van 1750–1840 mm bedraagt de vrije doorgangsbreedte 833 mm.

### Krukhoogten (DRH)

Deurpaneel beneden 500 = 835,5

Deurpaneel beneden 625 = 960,5 (alleen bij SH<sub>2</sub>)

## Maatbereik

De geldigheidstabellen in het afgebeelde maatbereik zijn gebaseerd op de standaarduitvoering van het deurtype (zie productbeschrijving). Bij afwijkingen moeten de geldige maatbereiken in de productconfigurator in acht worden genomen. Elke deurbreedte mogelijk met afstanden van 10 mm. Tussenhoogten d.m.v. aluminium glasomraming of ingekort deurpaneel boven de loopdeur zijn mogelijk!

RM	SH <sub>1</sub>		SH <sub>2</sub>		n <sub>1</sub>		DHS	
	TH 375	TH 500	TH 375	TH 500	TH 375	TH 500		
7500					7500	-	15	1955
7375					7375	-	14	1955
7250					7250	2	13	1955
7125					7125	3	12	1955
7000					7000	-	14	1955
6875					6875	1	13	1955
6750					6750	2	12	1955
6625					6625	3	11	1955
6500					6500	-	13	1955
6375					6375	1	12	1955
6250					6250	2	11	1955
6125					6125	3	10	1955
6000					6000	-	12	1955
5875					5875	1	11	1955
5750					5750	2	10	1955
5625					5625	3	9	1955
5500					5500	-	11	1955
5375					5375	1	10	1955
5250					5250	2	9	1955
5125					5125	3	8	1955
5000					5000	-	10	1955
4875					4875	1	9	1955
4750					4750	2	8	1955
4625					4625	3	7	1955
4500					4500	-	9	1955
4375					4375	1	8	1955
4250					4250	2	7	1955
4125					4125	3	6	1955
4000					4000	-	8	1955
3875					3875	1	7	1955
3750					3750	2	6	1955
3625					3625	3	5	1955
3500					3500	-	7	1955
3375					3375	1	6	1955
3250					3250	2	5	1955
3125					3125	3	4	1955
3000					3000	-	6	1955
2875					2875	1	5	1955
2750					2750	2	4	1955
2625					2625	1***	4	2080
2500					2500	-	5	1955
2375					2375	1	4	1955
2250					2250	2	3	1830
2125					2125	1***	3	2080
2000					2000	-	4	1955

3	4	5	Aantal vullingen / velden per aluminium omraming																	
2	3	4	5	Aantal sandwichbeglazingen per deurpaneel**																
(Aantal vullingen / velden - 1) × 2			Aantal ventilatieroosters, ventilatiedooraat 40 cm² per rooster																	
2000	2250	2500	2750	3000	3250	3500	3750	4000	4250	4500	4750	5000	5250	5500	5750	6000	6250	6500	6750	7000
SPB 52																				
LZ																				

### Opmerkingen:

- Uitvoering Micrograin slechts tot LZ ≤ 5500 mm.
- Vanaf LZ > 5500 mm onderste deurpaneel met afwijkende hoogten TH = 625 / 750 mm (bestaande uit 375 / 500 mm paneel en 2 × 125 mm aluminium sokkelprofiel).
- Weergave van gelijk aanzicht met deuren zonder loopdeur, zie pagina 36–38.
- Aantal beglazingen met hetzelfde aanzicht als serie 40, zie pagina 39.
- Bij uitvoeringen met een vulling uit echt glas in het loopdeurgedeelte begint de drempelhoogte SH<sub>2</sub> vanaf LZ 4510 mm.

- Op aanvraag
- Uitvoeringen met glasomraming A3, B3, M3, S3, U3, LB, P op aanvraag
- Bereikswissel
- Beglazing op aanvraag

- n<sub>1</sub> Aantal deurpanelen
- DHS Doorgangshoogten van de loopdeur t.o.v. de rasterhoogte
- RM Rasterhoogte
- LZ Kozijnbinnenmaat (vanaf 1750)
- SH<sub>1</sub> Drempelhoogte (200)
- SH<sub>2</sub> Drempelhoogte (325), onderste deurpaneel met 250 mm aluminium sokkel, **beglazing vanaf 625 mm**
- SPB Dwarstijlbreedte
- TH Deurpaneelhoogte
- DRH Krukhoogte
- DBS Vrije doorgangsbreedte loopdeur
- \*\*\* TH = 625 mm

# Beglazingshoogten voor hetzelfde buitenaanzicht SPU F42 Stucco-dessin

(midden beglazing vanaf bovenkant afgewerkte vloer)

Deurpaneelhoogten 500, 625 en 750 mm

Beglazingshoogten bij hetzelfde buitenaanzicht van sandwichbeglazing type A en D.

RM	Beglazingshoogten (midden beglazing vanaf bovenkant afgewerkte vloer)											
	1160	1285	1535	1660	1785	1910	2035	2160	2285	2410	2535	2660
7500		X			X							
7375	X	X		X	X							X
7250	X	X	X	X	X		X		X		X	X
7125	X	X	X	X	X	X	X	X	X	X	X	X
7000		X			X				X			
6875	X	X		X	X			X	X			X
6750	X	X			X		X				X	X
6625	X	X		X	X	X	X			X	X	X
6500		X			X				X			
6375	X	X		X	X			X	X			X
6250	X	X	X	X	X		X	X	X		X	X
6125	X	X	X	X	X	X	X	X	X	X	X	X
6000		X			X							
5875	X	X		X	X							X
5750	X	X	X	X	X		X		X		X	X
5625	X	X	X	X	X	X	X	X	X	X	X	X
5500		X			X				X			
5375	X	X		X	X			X	X			X
5250	X	X			X		X				X	X
5125	X	X		X	X	X	X			X	X	X
5000		X			X				X			
4875	X	X		X	X			X	X			X
4750	X	X	X	X	X		X	X	X		X	X
4625	X	X	X	X	X	X		X	X	X	X	
4500		X			X							
4375	X	X		X	X							X
4250	X	X	X	X	X	X	X		X	X	X	X
4125	X	X	X	X	X	X	X	X	X	X	X	X
4000		X			X				X			
3875	X			X	X			X	X			
3750	X	X			X		X				X	X
3625	X	X		X	X	X	X			X	X	X
3500		X			X				X			
3375	X	X		X	X				X			
3250	X		X	X	X			X	X			
3125			X	X				X				
3000		X			X							
2875	X	X		X	X							X
2750	X	X	X	X	X						X	
2625	X		X	X						X		
2500									X			
2375				X				X				
2250	X	X					X					
2125	X					X						
2000					X							
1875				X								

RM Rasterhoogte



# Berekening van de beglazingshoogten

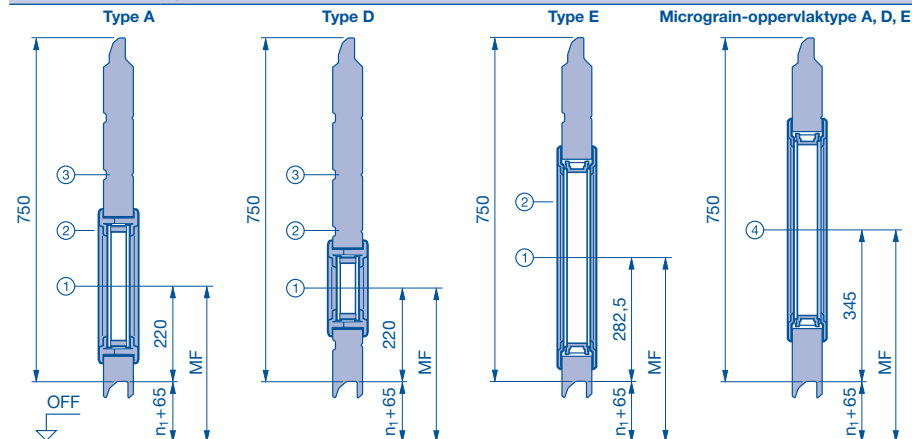
(midden beglazing vanaf bovenkant afgewerkte vloer)

Deurpaneelhoogten 500, 625 en 750 mm

Berekening van beglazingshoogten voor de sandwichbeglazing type A, type D en type E.

Aantal deurpanelen en beglazingsbereiken, zie deurtype! De afbeeldingen komen overeen met paneeldikte 42 mm.

## Deurpaneelhoogte 750 mm



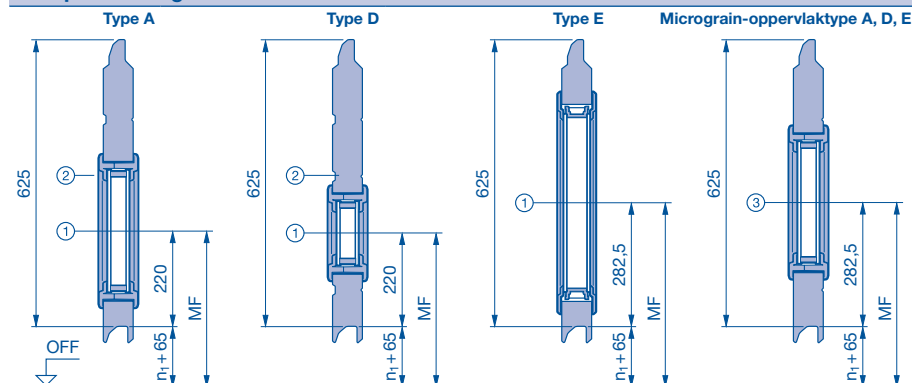
### Beglazingshoogte type A en D

- ① =  $n_1 + 65 + 220$
- ② =  $n_1 + 65 + 220 + 125$
- ③ =  $n_1 + 65 + 220 + 250$
- ④ =  $n_1 + 65 + 345$

### Beglazingshoogte type E

- ① =  $n_1 + 65 + 282,5$
- ② =  $n_1 + 65 + 282,5 + 125$
- ④ =  $n_1 + 65 + 345$

## Deurpaneelhoogte 625 mm



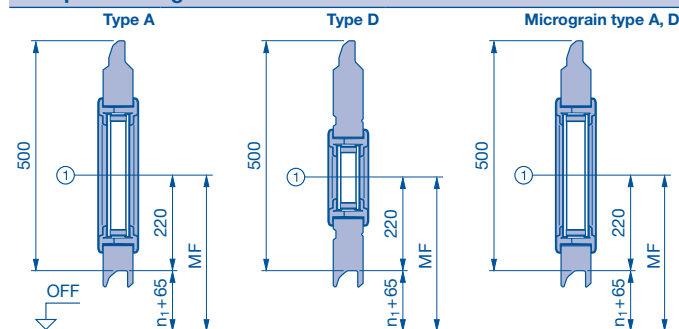
### Beglazingshoogte type A en D

- ① =  $n_1 + 65 + 220$
- ② =  $n_1 + 65 + 220 + 125$
- ③ =  $n_1 + 65 + 282,5$

### Beglazingshoogte type E

- ① =  $n_1 + 65 + 282,5$
- ③ =  $n_1 + 65 + 282,5$

## Deurpaneelhoogte 500 mm



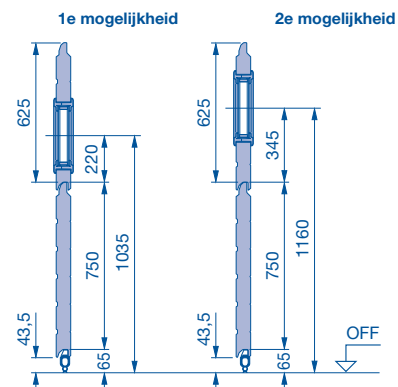
### Beglazingshoogte type A en D

- ① =  $n_1 + 65 + 220$

### Beglazingshoogte type E

Niet mogelijk!

## Berekeningsvoorbeeld



### Gegeven:

- Deurtype SPU F42; rasterhoogte (RM) = 3250 mm; beglazing type A; positie zie hieronder.
- Aantal deurpanelen (zie tabel deurtypes):
- Deurpaneel 625 mm = 4 st.
- Deurpaneel 750 mm = 1 st.

Mogelijkheid	Deurpaneel/positie	Beglazingshoogte
1	In het tweede deurpaneel 625 mm in positie 1	$750 + 65 + 220 = 1035$ mm vanaf bovenk. afgew. vloer
2	In het tweede deurpaneel 625 mm in positie 2	$750 + 65 + 220 + 125 = 1160$ mm vanaf bovenk. afgew. vloer
3	In het derde deurpaneel 625 mm in positie 1	$750 + 625 + 65 + 220 = 1660$ mm vanaf bovenk. afgew. vloer
4	In het derde deurpaneel 625 mm in positie 2	$750 + 625 + 65 + 220 + 125 = 1785$ mm vanaf bovenk. afgew. vloer
enz.		

MF Midden beglazing vanaf bovenkant afgewerkte vloer

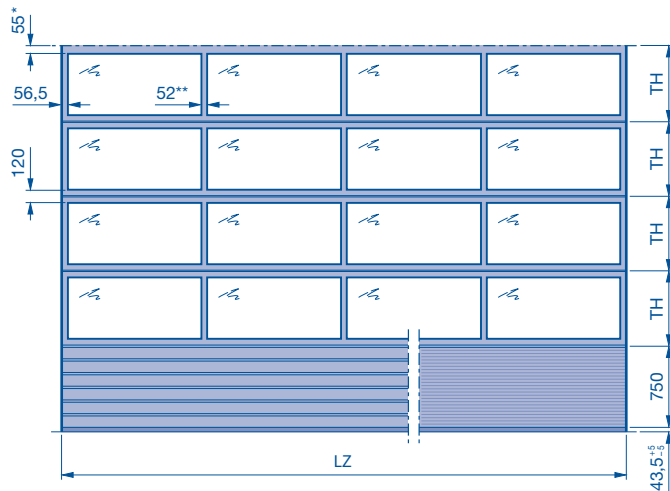
$n_1$  Aantal deurpanelen

# Sectionaaldeur APU F42

## Aluminium kokerprofielen

### Dubbelwandig sokkelpaneel

#### Buitenaanzicht



$$TH = \frac{\text{Deurhoogte} - \text{sokkelhoogte} - 35}{\text{Aantal deurpaneelomramingen}}$$

\* Op aanvraag 115 mm, om een identiek aanzicht te waarborgen t.o.v. een sectionaaldeur met dezelfde hoogte voorzien van een loopdeur zonder drempel.

\*\* Optioneel met brede dwarsstijlprofielen (91 mm)

#### Opmerking:

- Bij asaandrijving volgens inbouwvoorbeeld 5 bevindt de deurvergrendeling zich steeds tegenover de aandrijfszijde.
- Weergave van gelijk aanzicht met deuren met loopdeur, zie pagina 36 – 38.
- Aantal beglazingen met hetzelfde aanzicht als serie 40, zie pagina 39.

#### Maatbereik

De geldigheidstabellen in het afgebeelde maatbereik zijn gebaseerd op de standaarduitvoering van het deurtype (zie productbeschrijving). Bij afwijkingen moeten de geldige maatbereiken in de productconfigurator in acht worden genomen. Elke deurbreedte mogelijk met afstanden van 10 mm.

RM	Bereik 3	Bereik 2	Bereik 1	n <sub>1</sub>				SO <sub>750</sub>	n <sub>1</sub>	SO <sub>1500</sub>																
				1	2	3	4	5	6	7500	7500															
7500																										
7375																										
7250																										
7125																										
7000																										
6875																										
6750																										
6625																										
6500																										
6375																										
6250																										
6125																										
6000																										
5875																										
5750																										
5625																										
5500																										
5375																										
5250																										
5125																										
5000																										
4875																										
4750																										
4625																										
4500																										
4375																										
4250																										
4125																										
4000																										
3875																										
3750																										
3625																										
3500																										
3375																										
3250																										
3125																										
3000																										
2875																										
2750																										
2625																										
2500																										
2375																										
2250																										
2125																										
2000																										
1875																										
	1	2	3	4	5	6	Aantal vullingen / velden per aluminium omringing																			
	Aantal vullingen / velden x 2						Aantal ventilatieroosters, ventilatiedooraat 40 cm² per rooster																			
	1500	2000	2250	2500	2750	3000	3250	3500	3750	4000	4250	4500	4750	5000	5250	5500	5750	6000	6250	6500	6750	7000	7250	7500	7750	8000
	SPB 52																									
	LZ																									

- Op aanvraag
- Uitvoeringen met beglazing A3, B3, M3, S3, U3, LB, P en XU op aanvraag
- Bereikswissel
- Bereikswissel met beglazing A3, B3, M3, S3, U3, LB, P en XU

- Aantal deurpaneelomramingen**
- SO<sub>750</sub> Sokkelhoogte 750 mm (standaard)
- SO<sub>1500</sub> Sokkelhoogte 1500 mm
- RM Rasterhoogte
- LZ Kozijnbinnenmaat (vanaf 1200)
- SPB Dwarsstijlbreedte
- n<sub>1</sub> Aantal aluminium beglazingspanelen

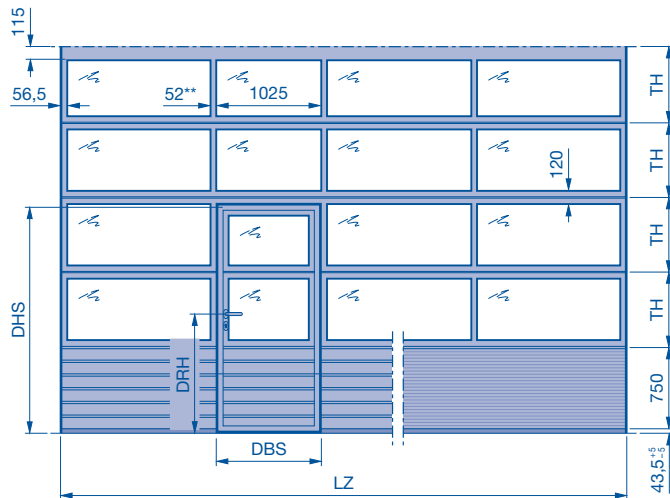
TH Deurpaneelhoogte

# Sectionaaldeur APU F42 met loopdeur zonder drempel

Aluminium kokerprofielen

Sokkelhoogte 750

## Buitenaanzicht



Krukhoogte op aanvraag

Vrije doorgangsbreedte loopdeur (DBS) = 940 mm\*\*\*

Doorgangshoogte loopdeur (DHS) =  $Sn_1 \times TH + (\text{sokkelhoogte} - 45^*)$

$Sn_1$  Aantal omramingen in de loopdeur

\* Let op: wanneer er geen omraming boven de loopdeur is, dan -90 i.p.v. -45.

\*\* Optioneel met brede dwarsstijlprofielen (91 mm)

\*\*\* Bij een deurbreedte van 1750 – 1840 mm bedraagt de vrije doorgangsbreedte 833 mm.

### Opmerking:

- Bij asaandrijving volgens inbouwvoorbeeld 5 bevindt de deurvergrendeling zich steeds tegenover de aandrijfszijde.
- Weergave van gelijk aanzicht met deuren zonder loopdeur, zie pagina 36 – 38.
- Aantal beglazingen met hetzelfde aanzicht als serie 40, zie pagina 39.

## Maatbereik

De geldigheidstabellen in het afgebeelde maatbereik zijn gebaseerd op de standaarduitvoering van het deurtype (zie productbeschrijving). Bij afwijkingen moeten de geldige maatbereiken in de productconfigurator in acht worden genomen. Elke deurbreedte mogelijk met afstanden van 10 mm.

RM	SH <sub>1</sub>	SH <sub>2</sub>	n <sub>1</sub>	Hoogte	RM	DHS	Sn <sub>1</sub>	Hoogte	
					RM	DHS			
Bereik 3	7500		9	7500	7500	2197	2		
	7375			7375	2169				
	7250			7250	2142				
	7125			7125	2114				
	7000			7000	2086				
	6875			6875	2058				
	6750			6750	2030				
	6625			6625	2002				
	6500			6500	1974				
	6375			6375	1946				
Bereik 2	6250		8	6250	2103	2			
	6125			6125	2075				
	6000			6000	2047				
	5875			5875	2019				
	5750			5750	1991				
	5625			5625	1963				
	5500			5500	1935				
	5375			5375	1907				
	5250			5250	1879				
	5125			5125	1851				
Bereik 1	5000		7	5000	2040	2			
	4875			4875	2012				
	4750			4750	1984				
	4625			4625	1956				
	4500			4500	1928				
	4375			4375	1900				
	4250			4250	1872				
	4125			4125	1844				
	4000			4000	1816				
	3875			3875	1788				
Bereik 1	3750		6	3750	2185	2			
	3625			3625	2157				
	3500			3500	2129				
	3375			3375	2101				
	3250			3250	2073				
	3125			3125	2045				
	3000			3000	2017				
	2875			2875	1989				
	2750			2750	1961				
	2625			2625	1933				
Bereik 1	2500		5	2500	2091	2			
	2375			2375	2063				
	2250			2250	2035				
	2125			2125	2007				
	2000			2000	1979				
	3750			4	3750		1941	2	
	3625				3625		1913		
	3500				3500		1885		
	3375				3375		1857		
	3250				3250		1829		
3125		3125	1801						
3000		3000	1773						
2875		2875	1745						
2750		2750	1717						
2625		2625	1689						
Bereik 1	2500		3	2500	2185	2			
	2375			2375	2157				
	2250			2250	2129				
	2125			2125	2101				
	2000			2000	2073				
	3040			2	3040		2043	2	
	3030				3030		2015		
	3020				3020		1987		
	3010				3010		1959		
	3000				3000		1931		
2990		2990	1903						
2980		2980	1875						
2970		2970	1847						
2960		2960	1819						
2950		2950	1791						
Bereik 1	2290		2	2290	2250	3	2430		
	2280			2280	2222		2420		
	2270			2270	2194				
	2260			2260	2166				
	2250			2250	2138				
	2240			2240	2110				
	2230			2230	2082				
	2220			2220	2054				
	2210			2210	2026				
	2200			2200	1998				
			3						
			4						
			5						
			Aantal vullingen / velden per aluminium omraming						
			(Aantal vullingen / velden - 1) x 2		Aantal ventilatieroosters, ventilatiedoorraat 40 cm <sup>2</sup> per rooster				
			SPB 52						
			LZ						

### Opmerking:

Bij uitvoeringen met een vulling uit echt glas in het loopdeurgedeelte begint de drempelhoogte SH<sub>2</sub> vanaf LZ 4510 mm.

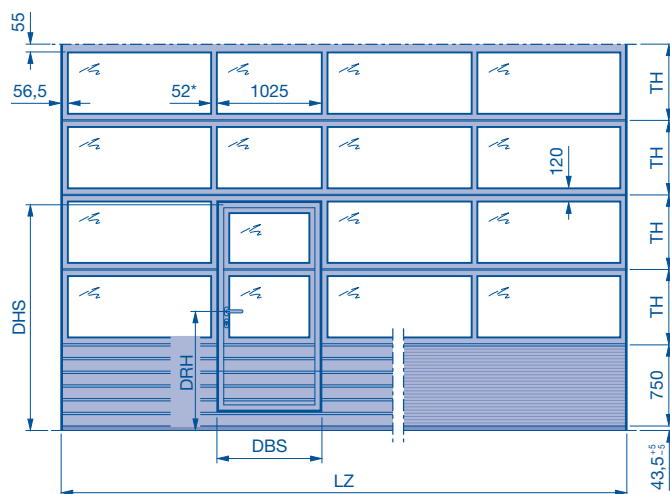
Op aanvraag	<b>DHS</b> Doorgangshoogten van de loopdeur t.o.v. de rasterhoogte	<b>SH<sub>1</sub></b> Drempelhoogte (5 olopend naar 10)
Uitvoeringen met beglazing A3, B3, M3, S3, U3, LB, P en XU op aanvraag	<b>DBS</b> Vrije doorgangsbreedte loopdeur	<b>SH<sub>2</sub></b> Drempelhoogte (ca. 13)
Berekswissel	<b>LZ</b> Kozijnbinnenmaat (vanaf 1750)	<b>n<sub>1</sub></b> Aantal aluminium beglazingspanelen
Berekswissel met beglazing A3, B3, M3, S3, U3, LB, P en XU	<b>DRH</b> Krukhoogte	<b>Sn<sub>1</sub></b> Aantal aluminium beglazingspanelen in de loopdeur
	<b>RM</b> Rasterhoogte	<b>TH</b> Deurpaneelhoogte
	<b>SPB</b> Dwarsstijlbreedte	

# Sectionaaldeur APU F42 met loopdeur en drempel

Aluminium kokerprofielen

Sokkelhoogte 750

## Buitenaanzicht



Krukhogte op aanvraag

Vrije doorgangsbreedte loopdeur (DBS) = 940 mm\*\*

Doorgangshoogte loopdeur (DHS) =  $Sn_1 \times TH + (\text{sokkelhoogte} - 45)$

$Sn_1$  Aantal omramingen in de loopdeur

\* Optioneel met brede dwarsstijlprofielen (91 mm)

\*\* Bij een deurbreedte van 1750 – 1840 mm bedraagt de vrije doorgangsbreedte 833 mm.

### Opmerking:

- Bij asaandrijving volgens inbouwvoorbeeld 5 bevindt de deurvergrendeling zich steeds tegenover de aandrijfszijde.
- Uitvoering Micrograin slechts tot deurbreedte  $\leq 5500$  mm.
- Weergave van gelijk aanzicht met deuren zonder loopdeur, zie pagina 36 – 38.
- Aantal beglazingen met hetzelfde aanzicht als serie 40, zie pagina 39.

## Maatbereik

De geldigheidstabellen in het afgebeelde maatbereik zijn gebaseerd op de standaarduitvoering van het deurtype (zie productbeschrijving). Bij afwijkingen moeten de geldige maatbereiken in de productconfigurator in acht worden genomen. Elke deurbreedte mogelijk met afstanden van 10 mm.

RM	Bereik 3	Bereik 2	Bereik 1	SH <sub>1</sub>		SH <sub>2</sub>		n <sub>1</sub>	Hoogte	RM	DHS	Sn <sub>1</sub>	Hoogte
				3	4	5	3						
7500									7500	7500	2197		
7375									7375	7375	2169		
7250								9	7250	7250	2142	2	
7125									7125	7125	2114		
7000									7000	7000	2086		
6875									6875	6875	2058		
6750									6750	6750	2196		
6625								8	6625	6625	2165	2	
6500									6500	6500	2134		
6375									6375	6375	2103		
6250									6250	6250	2071		
6125									6125	6125	2040		
6000									6000	6000	2195		
5875									5875	5875	2159		
5750									5750	5750	2124		
5625									5625	5625	2088	2	
5500									5500	5500	2052		
5375									5375	5375	2016		
5250									5250	5250	2193		
5125									5125	5125	2152		
5000									5000	5000	2110	2	
4875									4875	4875	2068		
4750									4750	4750	2027		
4625									4625	4625	1985		
4500									4500	4500	1941		
4375									4375	4375	1911		
4250									4250	4250	2091		
4125									4125	4125	2041	2	
4000									4000	4000	1991		
3875									3875	3875	1941		
3750									3750	3750	2188		
3625									3625	3625	2125		
3500									3500	3500	2063	2	
3375									3375	3375	2000		
3250									3250	3250	1938		
3125									3125	3125	1875		
3000									3000	3000	2182		
2875									2875	2875	2096		
2750									2750	2750	2015	2	
2625									2625	2625	1932		
2500									2500	2500	1848		
2375									2375	2375	2295	3	2430
2250									2280	2250	2170		2420
2125									2125	2125	2045	2	
2000									2000	2000	1920		
								Aantal vullingen / velden per aluminium omraming					
(Aantal vullingen / velden - 1) × 2								Aantal ventilatieroosters, ventilatiedoorraat 40 cm <sup>2</sup> per rooster					
2000 2250 2500 2750 3000 3250 3500 3750 4000 4250 4500 4750 5000 5250 5500 5750 6000 6250 6500 6750 7000													
SPB 52													
LZ													

### Opmerking:

Bij uitvoeringen met een vulling uit echt glas in het loopdeurgedeelte begint de drempelhoogte SH<sub>2</sub> vanaf LZ 4510 mm.

Op aanvraag	<b>DHS</b> Doorgangshoogten van de loopdeur t.o.v. de rasterhoogte	<b>SH<sub>1</sub></b> Drempelhoogte (200)
Uitvoeringen met beglazing A3, B3, M3, S3, U3, LB, P en XU op aanvraag	<b>DBS</b> Vrije doorgangsbreedte loopdeur	<b>SH<sub>2</sub></b> Drempelhoogte (325)
Bereikswissel	<b>DRH</b> Krukhogte	<b>n<sub>1</sub></b> Aantal aluminium beglazingspanelen
Bereikswissel met beglazing A3, B3, M3, S3, U3, LB, P en XU	<b>LZ</b> Kozijnbinnenmaat (vanaf 1750)	<b>Sn<sub>1</sub></b> Aantal aluminium beglazingspanelen in de loopdeur
	<b>RM</b> Rasterhoogte	<b>TH</b> Deurpaneelhoogte
	<b>SPB</b> Dwarsstijlbreedte	

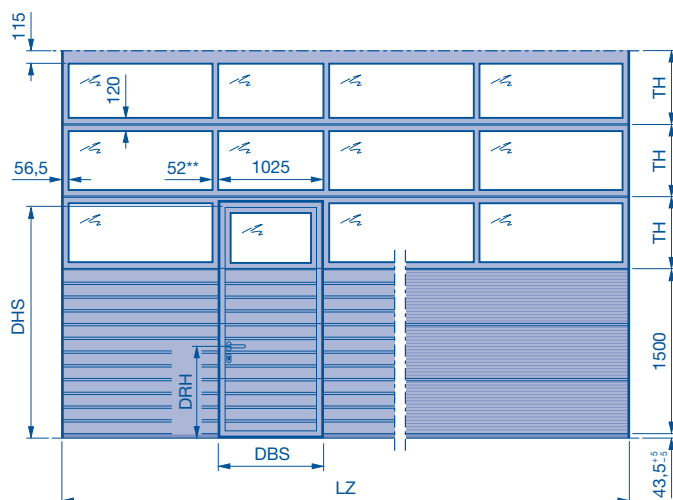
# Sectionaaldeur APU F42

## Met loopdeur zonder drempel

Aluminium kokerprofielen

Sokkelhoogte 1500

### Buitenaanzicht



#### Krukhoogte (DRH):

LZ ≤ 6000 = 1085,5

LZ > 6000 = 835,5

#### Vrije doorgangsbreedte loopdeur (DBS) = 940 mm\*\*\*

#### Doorgangshoogte loopdeur (DHS) = Sn<sub>1</sub> × TH + (sokkelhoogte - 45\*)

Sn<sub>1</sub> Aantal omramingen in de loopdeur

\* Let op: wanneer er geen omraming boven de loopdeur is, dan -90 i.p.v. -45.

\*\* Optioneel met brede dwarsstijlprofielen (91 mm)

\*\*\* Bij een deurbreedte van 1750 - 1840 mm bedraagt de vrije doorgangsbreedte 833 mm.

#### Opmerking:

- Bij asaandrijving volgens inbouwvoorbeeld 5 bevindt de deurvergrendeling zich steeds tegenover de aandrijfzijde.
- Weergave van gelijk aanzicht met deuren zonder loopdeur, zie pagina 36 - 38.
- Aantal beglazingen met hetzelfde aanzicht als serie 40, zie pagina 39.

### Maatbereik

De geldigheidstabellen in het afgebeelde maatbereik zijn gebaseerd op de standaarduitvoering van het deurtype (zie productbeschrijving). Bij afwijkingen moeten de geldige maatbereiken in de productconfigurator in acht worden genomen. Elke deurbreedte mogelijk met afstanden van 10 mm.

RM	SH <sub>1</sub>		SH <sub>2</sub>		n <sub>1</sub>	Hoogte	RM	DHS	Sn <sub>1</sub>		
	(Aantal vullingen / velden - 1) × 2		Aantal ventilatieroosters, ventilatiedooraat 40 cm <sup>2</sup> per rooster								
Bereik 3	7500				8	7500	7500	2201	1		
	7375						7375	2185			
	7250						7250	2169			
	7125						7125	2154			
	7000						7000	2138			
	6875						6875	2123			
	6750						6750	2200			
	6625						6625	2182			
	6500						6500	2164			
	6375						6375	2146			
	6250						6250	2129			
	6125						6125	2111			
Bereik 2	6000				6	6040	6000	2199	1		
	5875						5875	2178			
	5750						5750	2158			
	5625						5625	2137			
	5500						5500	2116			
	5375						5375	2095			
	5250						5250	2198			
	5125						5125	2173			
	5000						5000	2148			
	4875						4875	2123			
	4750						4750	2098			
	4625						4625	2073			
Bereik 1	4500				4	4540	4500	2196	1		
	4375						4375	2165			
	4250						4250	2134			
	4125						4125	2103			
	4000						4000	2071			
	3875						3875	2040			
	3750						3750	2193			
	3625						3625	2152			
	3500						3500	2110			
	3375						3375	2068			
	3250						3250	2027			
	3125						3125	1985			
Bereik 1	3000				3	3040	3000	2188	1		
	2875						2875	2125			
	2750						2750	2063			
	2625						2625	2000			
	2500						2500	1938			
	2375						2375	1875			
	2250						2250	2125			
	2125						2125	2000			
	2000						2000	1875			
							1	2290		2375	1875
										2250	2125
										2125	2000
				1	2280	2375	1875				
						2250	2125				
						2125	2000				
				1	2000	2375	1875				
						2250	2125				
						2125	2000				

#### Opmerking:

Bij uitvoeringen met een vulling uit echt glas in het loopdeurgedeelte begint de drempelhoogte SH<sub>2</sub> vanaf LZ 4510 mm.

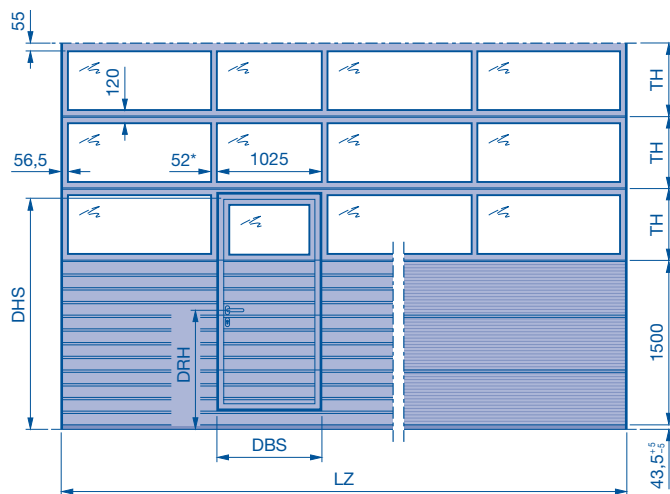
	Op aanvraag	<b>DHS</b>	Doorgangshoogten van de loopdeur t.o.v. de rasterhoogte	<b>SH<sub>1</sub></b>	Drempelhoogte (5 olopend naar 10)
	Uitvoeringen met beglazing A3, B3, M3, S3, U3, LB, P en XU op aanvraag	<b>DBS</b>	Vrije doorgangsbreedte loopdeur	<b>SH<sub>2</sub></b>	Drempelhoogte (ca. 13)
	Bereikswissel	<b>LZ</b>	Kozijnbinnenmaat (vanaf 1750)	<b>n<sub>1</sub></b>	Aantal aluminium beglazingspanelen
	Bereikswissel met beglazing A3, B3, M3, S3, U3, LB, P en XU	<b>RM</b>	Rasterhoogte	<b>Sn<sub>1</sub></b>	Aantal aluminium beglazingspanelen in de loopdeur
		<b>SPB</b>	Dwarsstijlbreedte	<b>TH</b>	Deurpaneelhoogte

# Sectionaaldeur APU F42 met loopdeur en drempel

Aluminium kokerprofielen

Sokkelhoogte 1500

## Buitenaanzicht



Krukhoogte op aanvraag

Vrije doorgangsbreedte loopdeur (DBS) = 940 mm\*\*

Doorgangshoogte loopdeur (DHS) =  $Sn_1 \times TH + (\text{sokkelhoogte} - 45)$

$Sn_1$  Aantal omramingen in de loopdeur

\* Optioneel met brede dwarsstijlprofielen (91 mm)

\*\* Bij een deurbreedte van 1750–1840 mm bedraagt de vrije doorgangsbreedte 833 mm.

### Opmerking:

- Bij asaandrijving volgens inbouwvoorbeeld 5 bevindt de deurvergrendeling zich steeds tegenover de aandrijfszijde.
- Uitvoering Micrograin slechts tot deurbreedte  $\leq 5500$  mm.
- Vanaf LZ > 5500 mm onderste deurpaneel bestaande uit 375/500 mm paneel en 2 x 125 mm aluminium sokkelprofiel.
- Weergave van gelijk aanzicht met deuren zonder loopdeur, zie pagina 36–38.
- Aantal beglazingen met hetzelfde aanzicht als serie 40, zie pagina 39.

## Maatbereik

De geldigheidstabellen in het afgebeelde maatbereik zijn gebaseerd op de standaarduitvoering van het deurtype (zie productbeschrijving). Bij afwijkingen moeten de geldige maatbereiken in de productconfigurator in acht worden genomen. Elke deurbreedte mogelijk met afstanden van 10 mm.

RM	Bereik 3	Bereik 2	Bereik 1	SH <sub>1</sub>		SH <sub>2</sub>		n <sub>1</sub>	Hoogte	RM	DHS	Sn <sub>1</sub>	
				3	4	5	5						
7500								8	7500	7500	2201	1	
7375									7375	2185			
7250									7250	2169			
7125									7125	2154			
7000									7000	2138			
6875									6875	2123			
6750									6750	2200			
6625									6625	2182			
6500									6500	2164			
6375									6375	2146			
6250									6250	2129			
6125									6125	2111			
6000									6000	2199			
5875									5875	2178			
5750									5750	2158			
5625									5625	2137			
5500									5500	2116			
5375									5290	2095			
5250									5280	2198			
5125									5125	2173			
5000									5000	2148			
4875									4875	2123			
4750									4750	2098			
4625									4540	2073			
4500									4530	2196			
4375									4375	2165			
4250									4250	2134			
4125									4125	2103			
4000									4000	2071			
3875									3790	2040			
3750									3780	2193			
3625									3625	2152			
3500									3500	2110			
3375									3375	2068			
3250									3250	2027			
3125									3125	1985			
3000									3040	1985			
2875									3030	2188			
2750									2875	2125			
2625									2750	2063			
2500									2625	2000			
2375									2500	1938			
2250									2290	1875			
2125									2280	2170			
2000									2000	2125			
									2000	1920			
								3			Aantal vullingen / velden per aluminium omringing		
								4			Aantal ventilatieroosters, ventilatiedoorraat 40 cm <sup>2</sup> per rooster		
								5					
								(Aantal vullingen / velden - 1) x 2					
								SPB 52					
								LZ					

### Opmerking:

Bij uitvoeringen met een vulling uit echt glas in het loopdeurgedeelte begint de drempelhoogte SH<sub>2</sub> vanaf LZ 4510 mm.

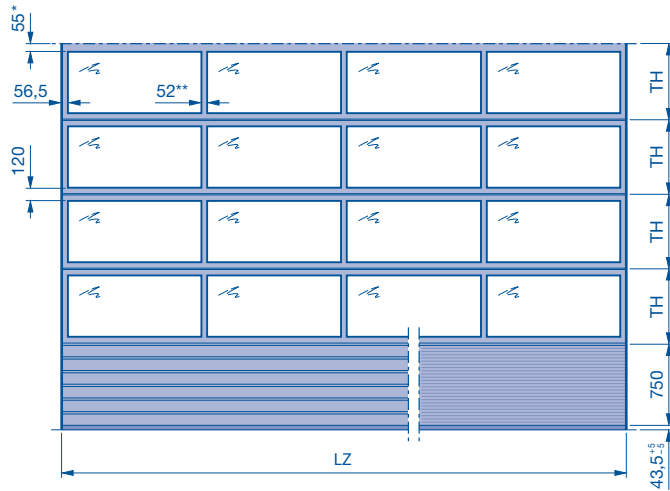
Op aanvraag	<b>DHS</b> Doorgangshoogten van de loopdeur t.o.v. de rasterhoogte	<b>SH<sub>1</sub></b> Drempelhoogte (200)
Uitvoeringen met beglazing A3, B3, M3, S3, U3, LB, P en XU op aanvraag	<b>DBS</b> Vrije doorgangsbreedte loopdeur	<b>SH<sub>2</sub></b> Drempelhoogte (325)
Bereikswissel	<b>DRH</b> Krukhoogte	<b>n<sub>1</sub></b> Aantal aluminium beglazingspanelen
Bereikswissel met beglazing A3, B3, M3, S3, U3, LB, P en XU	<b>LZ</b> Kozijnbinnenmaat (vanaf 1750)	<b>Sn<sub>1</sub></b> Aantal aluminium beglazingspanelen in de loopdeur
	<b>RM</b> Rasterhoogte	<b>TH</b> Deurpaneelhoogte
	<b>SPB</b> Dwarsstijlbreedte	

# Sectionaaldeur APU F42 Thermo

Aluminium kokerprofielen

Dubbelwandig sokkelpaneel

## Buitenaanzicht



$$TH = \frac{\text{Deurhoogte} - \text{sokkelhoogte} - 35}{\text{Aantal deurpaneelomramingen}}$$

\* Op aanvraag 115 mm, om een identiek aanzicht te waarborgen t.o.v. een sectionaaldeur met dezelfde hoogte voorzien van een loopdeur zonder drempel.

\*\* Optioneel met brede dwarsstijlprofielen (91 mm)

### Opmerking:

- Bij asaandrijving volgens inbouwvoorbeeld 5 bevindt de deurvergrendeling zich steeds tegenover de aandrijfszijde.
- Weergave van gelijk aanzicht met deuren met loopdeur, zie pagina 36 – 38.
- Aantal beglazingen met hetzelfde aanzicht als serie 40, zie pagina 39.

## Maatbereik

De geldigheidstabellen in het afgebeelde maatbereik zijn gebaseerd op de standaarduitvoering van het deurtype (zie productbeschrijving). Bij afwijkingen moeten de geldige maatbereiken in de productconfigurator in acht worden genomen. Elke deurbreedte mogelijk met afstanden van 10 mm.

RM	Maatbereik					n <sub>1</sub>	SO <sub>750</sub>	n <sub>1</sub>	SO <sub>1500</sub>														
	7500							7500		7500													
7375						9		8															
7250																							
7125																							
7000																							
6875																							
6750																							
6625																							
6500																							
6375						8		7															
6250																							
6125																							
6000																							
5875																							
5750																							
5625																							
5500																							
5375																							
5250																							
5125																							
5000						6		5															
4875																							
4750																							
4625																							
4500																							
4375																							
4250																							
4125																							
4000																							
3875																							
3750																							
3625																							
3500																							
3375																							
3250																							
3125																							
3000																							
2875																							
2750																							
2625																							
2500																							
2375																							
2250																							
2125																							
2000																							
1875																							
	1	2	3	4	5	Aantal vullingen / velden per aluminium omringing																	
	Aantal vullingen / velden × 2					Aantal ventilatieroosters, ventilatiedoorlaat 40 cm <sup>2</sup> per rooster																	
	1500	2000	2250	2500	2750	3000	3250	3500	3750	4000	4250	4500	4750	5000	5250	5500	5750	6000	6250	6500	6750	7000	
	SPB 52																						
	LZ																						

- Op aanvraag
- Uitvoeringen met beglazing A3, B3, M3, S3, U3, LB, P en XU op aanvraag
- Bereikswissel
- Bereikswissel met beglazing A3, B3, M3, S3, U3, LB, P en XU

- Aantal deurpaneelomramingen**
- SO<sub>750</sub> Sokkelhoogte 750 mm (standaard)
  - SO<sub>1500</sub> Sokkelhoogte 1500 mm
  - RM Rasterhoogte
  - LZ Kozijnbinnenmaat (vanaf 1200)
  - SPB Dwarstijlbreedte
  - n<sub>1</sub> Aantal aluminium beglazingspanelen

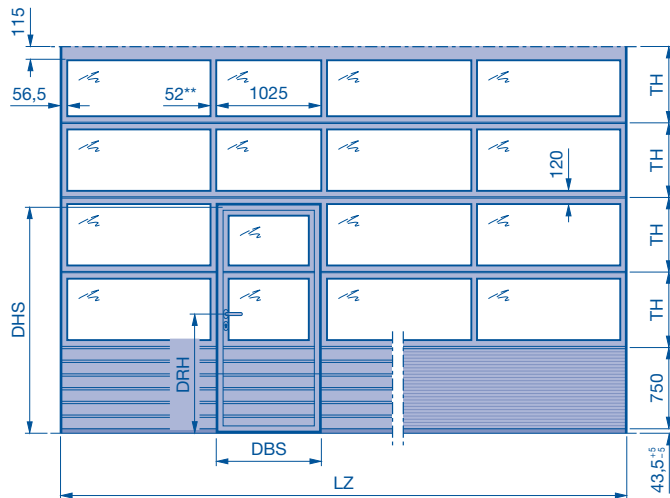
TH Deurpaneelhoogte

# Sectionaaldeur APU F42 Thermo met loopdeur zonder drempel

Aluminium kokerprofielen

Sokkelhoogte 750

## Buitenaanzicht



Krukhogte op aanvraag

Vrije doorgangsbreedte loopdeur (DBS) = 940 mm\*\*\*

Doorgangshoogte loopdeur (DHS) =  $Sn_1 \times TH + (\text{sokkelhoogte} - 45^*)$

$Sn_1$  Aantal omramingen in de loopdeur

\* Let op: wanneer er geen omraming boven de loopdeur is, dan -90 i.p.v. -45.

\*\* Optioneel met brede dwarsstijlprofielen (91 mm)

\*\*\* Bij een deurbreedte van 1750 - 1840 mm bedraagt de vrije doorgangsbreedte 833 mm.

### Opmerking:

- Bij asaandrijving volgens inbouwvoorbeeld 5 bevindt de deurvergrendeling zich steeds tegenover de aandrijfzijde.
- Weergave van gelijk aanzicht met deuren zonder loopdeur, zie pagina 36 - 38.
- Aantal beglazingen met hetzelfde aanzicht als serie 40, zie pagina 39.

## Maatbereik

De geldigheidstabellen in het afgebeelde maatbereik zijn gebaseerd op de standaarduitvoering van het deurtype (zie productbeschrijving). Bij afwijkingen moeten de geldige maatbereiken in de productconfigurator in acht worden genomen. Elke deurbreedte mogelijk met afstanden van 10 mm.

RM	SH <sub>1</sub>		SH <sub>2</sub>		n <sub>1</sub>	Hoogte	RM	DHS	Sn <sub>1</sub>	Hoogte
	Bereik 3	Bereik 2	Bereik 1							
7500					9	7500	7500	2197	2	
7375							7375	2169		
7250					8	6790	7250	2142	2	
7125							7125	2114		
7000					7	6780	7000	2086	2	
6875							6875	2058		
6750					6	6040	6750	2196	2	
6625							6625	2165		
6500					5	6030	6500	2134	2	
6375							6375	2103		
6250					4	5290	6250	2071	2	
6125							6125	2040		
6000					3	5280	6000	2195	2	
5875							5875	2159		
5750					2	4540	5750	2124	2	
5625							5625	2088		
5500					1	4530	5500	2052	2	
5375							5375	2016		
5250					4	3790	5250	2193	2	
5125							5125	2152		
5000					3	3780	5000	2110	2	
4875							4875	2068		
4750					2	3040	4750	2027	2	
4625							4625	1985		
4500					1	3030	4500	1991	2	
4375							4375	1941		
4250					4	2290	4250	2091	2	
4125							4125	2041		
4000					3	2280	4000	1991	2	
3875							3875	1941		
3750					2	2000	3750	2188	3	2430
3625							3625	2125		
3500					1	2000	3500	2063	2	
3375							3375	2000		
3250					4	2000	3250	1938	2	
3125							3125	1875		
3000					3	2000	3000	2182	2	
2875							2875	2096		
2750					2	2000	2750	2015	2	
2625							2625	1932		
2500					1	2000	2500	1848	3	2420
2375							2375	2250		
2250					4	2000	2250	2125	2	
2125							2125	2000		
2000					3	2000	2000	1875	2	

### Opmerking:

Bij uitvoeringen met een vulling uit echt glas in het loopdeurgedeelte begint de drempelhoogte SH<sub>2</sub> vanaf LZ 4510 mm.

Op aanvraag	<b>DHS</b> Doorgangshoogten van de loopdeur t.o.v. de rasterhoogte	<b>SH<sub>1</sub></b> Drempelhoogte (5 oplopend naar 10)
Uitvoeringen met beglazing A3, B3, M3, S3, U3, LB, P en XU op aanvraag	<b>DBS</b> Vrije doorgangsbreedte loopdeur	<b>SH<sub>2</sub></b> Drempelhoogte (ca. 13)
Bereikswissel	<b>LZ</b> Kozijnbinnenmaat (vanaf 1750)	<b>n<sub>1</sub></b> Aantal aluminium beglazingspanelen
Bereikswissel met beglazing A3, B3, M3, S3, U3, LB, P en XU	<b>DRH</b> Krukhogte	<b>Sn<sub>1</sub></b> Aantal aluminium beglazingspanelen in de loopdeur
	<b>RM</b> Rasterhoogte	<b>TH</b> Deurpaneelhoogte
	<b>SPB</b> Dwarsstijlbreedte	

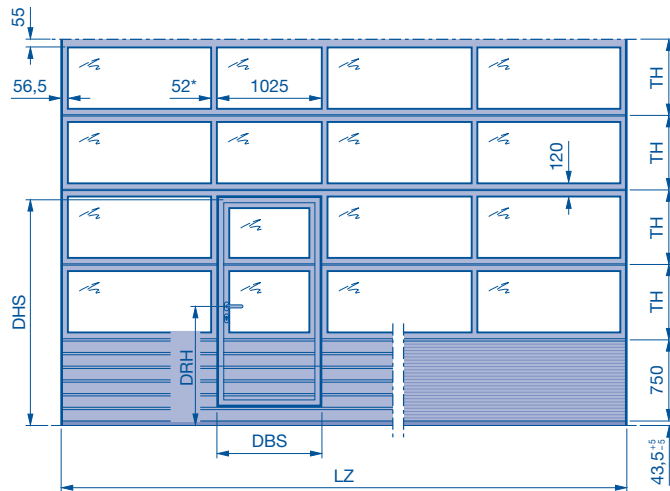


# Sectionaaldeur APU F42 Thermo met loopdeur en drempel

Aluminium kokerprofielen

Sokkelhoogte 750

## Buitenaanzicht



Krukhogte op aanvraag

Vrije doorgangsbreedte loopdeur (DBS) = 940 mm\*\*

Doorgangshoogte loopdeur (DHS) =  $Sn_1 \times TH + (\text{sokkelhoogte} - 45)$

$Sn_1$  Aantal omramingen in de loopdeur

\* Optioneel met brede dwarsstijlprofielen (91 mm)

\*\* Bij een deurbreedte van 1750 – 1840 mm bedraagt de vrije doorgangsbreedte 833 mm.

### Opmerking:

- Bij asaandrijving volgens inbouwvoorbeeld 5 bevindt de deurvergrendeling zich steeds tegenover de aandrijfszijde.
- Uitvoering Micrograin slechts tot deurbreedte  $\leq 5510$  mm.
- Weergave van gelijk aanzicht met deuren zonder loopdeur, zie pagina 36 – 38.
- Aantal beglazingen met hetzelfde aanzicht als serie 40, zie pagina 39.

## Maatbereik

De geldigheidstabellen in het afgebeelde maatbereik zijn gebaseerd op de standaarduitvoering van het deurtype (zie productbeschrijving). Bij afwijkingen moeten de geldige maatbereiken in de productconfigurator in acht worden genomen. Elke deurbreedte mogelijk met afstanden van 10 mm.

RM	SH <sub>1</sub>		SH <sub>2</sub>		n <sub>1</sub>	Hoogte	RM	DHS	Sn <sub>1</sub>	Hoogte											
	Bereik 3	Bereik 2	Bereik 1																		
7500					9	7500	7500	2197	2												
7375						7375	7375	2169													
7250					8	7250	7250	2142	2												
7125						7125	7125	2114													
7000					7	7000	7000	2086	2												
6875						6875	6875	2058													
6750					6	6750	6750	2196	2												
6625						6625	6625	2165													
6500					5	6500	6500	2134	2												
6375						6375	6375	2103													
6250					4	6250	6250	2071	2												
6125						6125	6125	2040													
6000					3	6000	6000	2195	2												
5875						5875	5875	2159													
5750					2	5750	5750	2124	2												
5625						5625	5625	2088													
5500					1	5500	5500	2052	2												
5375						5375	5375	2016													
5250					5	5250	5250	2193	2												
5125						5125	5125	2152													
5000					4	5000	5000	2110	2												
4875						4875	4875	2068													
4750					3	4750	4750	2027	2												
4625						4625	4625	1985													
4500					2	4500	4500	2191	2												
4375						4375	4375	2141													
4250					1	4250	4250	2091	2												
4125						4125	4125	2041													
4000					5	4000	4000	1991	2												
3875						3875	3875	1941													
3750					4	3750	3750	2188	2												
3625						3625	3625	2125													
3500					3	3500	3500	2063	2												
3375						3375	3375	2000													
3250					2	3250	3250	1938	2												
3125						3125	3125	1875													
3000					1	3000	3000	2182	2												
2875						2875	2875	2096													
2750					5	2750	2750	2015	2												
2625						2625	2625	1932													
2500					4	2500	2500	1848	2												
2375						2375	2375	1785													
2250					3	2290	2290	2295	3	2430											
2125						2280	2250	2170		2420											
2000					2	2125	2045	2													
						2000	1920														
						Aantal vullingen / velden per aluminium omraming															
	(Aantal vullingen / velden - 1) × 2					Aantal ventilatieroosters, ventilatiedoorraat 40 cm <sup>2</sup> per rooster															
	2000	2250	2500	2750	3000	3250	3500	3750	4000	4250	4500	4750	5000	5250	5500	5750	6000	6250	6500	6750	7000
	SPB 52																				
	LZ																				

### Opmerking:

Bij uitvoeringen met een vulling uit echt glas in het loopdeurgedeelte begint de drempelhoogte SH<sub>2</sub> vanaf LZ 4510 mm.

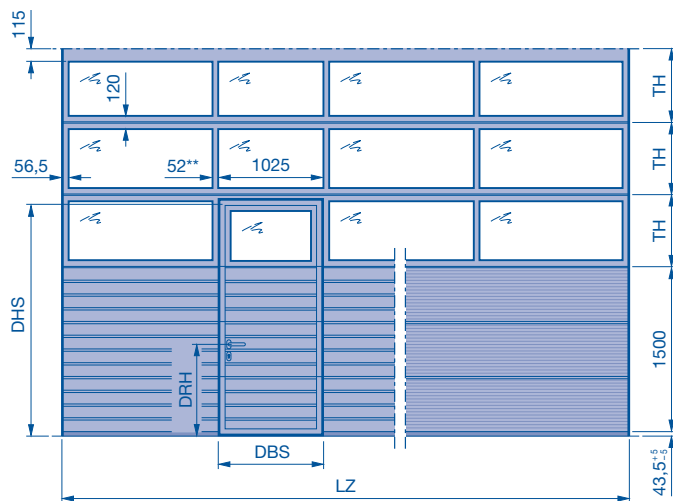
Op aanvraag	<b>DHS</b> Doorgangshoogten van de loopdeur t.o.v. de rasterhoogte	<b>SH<sub>1</sub></b> Drempelhoogte (200)
Uitvoeringen met beglazing A3, B3, M3, S3, U3, LB, P en XU op aanvraag	<b>DBS</b> Vrije doorgangsbreedte loopdeur	<b>SH<sub>2</sub></b> Drempelhoogte (325)
Bereikswissel	<b>DRH</b> Krukhogte	<b>n<sub>1</sub></b> Aantal aluminium beglazingspanelen
Bereikswissel met beglazing A3, B3, M3, S3, U3, LB, P en XU	<b>LZ</b> Kozijnbinnenmaat (vanaf 1750)	<b>Sn<sub>1</sub></b> Aantal aluminium beglazingspanelen in de loopdeur
	<b>RM</b> Rasterhoogte	<b>TH</b> Deurpaneelhoogte
	<b>SPB</b> Dwarsstijlbreedte	

# Sectionaaldeur APU F42 Thermo met loopdeur zonder drempel

Aluminium kokerprofielen

Sokkelhoogte 1500

## Buitenaanzicht



### Krukhoogte (DRH):

LZ ≤ 6000 = 1085,5

LZ > 6000 = 835,5

### Vrije doorgangsbreedte loopdeur (DBS) = 940 mm\*\*\*

### Doorgangshoogte loopdeur (DHS) = Sn<sub>1</sub> × TH + (sokkelhoogte - 45\*)

Sn<sub>1</sub> Aantal omramingen in de loopdeur

\* Let op: wanneer er geen omraming boven de loopdeur is, dan -90 i.p.v. -45.

\*\* Optioneel met brede dwarsstijlprofielen (91 mm)

\*\*\* Bij een deurbreedte van 1750 - 1840 mm bedraagt de vrije doorgangsbreedte 833 mm.

### Opmerking:

- Bij asaandrijving volgens inbouwvoorbeeld 5 bevindt de deurvergrendeling zich steeds tegenover de aandrijfszijde.
- Weergave van gelijk aanzicht met deuren zonder loopdeur, zie pagina 36 - 38.
- Aantal beglazingen met hetzelfde aanzicht als serie 40, zie pagina 39.

## Maatbereik

De geldigheidstabellen in het afgebeelde maatbereik zijn gebaseerd op de standaarduitvoering van het deurtype (zie productbeschrijving). Bij afwijkingen moeten de geldige maatbereiken in de productconfigurator in acht worden genomen. Elke deurbreedte mogelijk met afstanden van 10 mm.

RM	SH <sub>1</sub>					SH <sub>2</sub>					n <sub>1</sub>	Hoogte	RM	DHS	Sn <sub>1</sub>	
	3	4	5	6	7	8	9	10	11	12						
7500													7500	7500	2201	
7375													7375	7375	2185	
7250													7250	7250	2169	
7125													7125	7125	2154	
7000													7000	7000	2138	
6875													6875	6875	2123	
6750													6750	6750	2200	
6625													6625	6625	2182	
6500													6500	6500	2164	
6375													6375	6375	2146	
6250													6250	6250	2129	
6125													6125	6125	2111	
6000													6000	6000	2199	
5875													5875	5875	2178	
5750													5750	5750	2158	
5625													5625	5625	2137	
5500													5500	5500	2116	
5375													5375	5375	2095	
5250													5250	5250	2198	
5125													5125	5125	2173	
5000													5000	5000	2148	
4875													4875	4875	2123	
4750													4750	4750	2098	
4625													4625	4625	2073	
4500													4500	4500	2196	
4375													4375	4375	2165	
4250													4250	4250	2134	
4125													4125	4125	2103	
4000													4000	4000	2071	
3875													3875	3875	2040	
3750													3750	3750	2193	
3625													3625	3625	2152	
3500													3500	3500	2110	
3375													3375	3375	2068	
3250													3250	3250	2027	
3125													3125	3125	1985	
3000													3000	3000	2188	
2875													2875	2875	2125	
2750													2750	2750	2063	
2625													2625	2625	2000	
2500													2500	2500	1938	
2375													2375	2375	1875	
2250													2250	2250	2125	
2125													2125	2125	2000	
2000													2000	2000	1875	
												Aantal vullingen / velden per aluminium omraming				
(Aantal vullingen / velden - 1) × 2												Aantal ventilatieroosters, ventilatiedoorlaat 40 cm <sup>2</sup> per rooster				
<p>2000 2250 2500 2750 3000 3250 3500 3750 4000 4250 4500 4750 5000 5250 5500 5750 6000 6250 6500 6750 7000</p> <p>SPB 52</p> <p>LZ</p>																

### Opmerking:

Bij uitvoeringen met een vulling uit echt glas in het loopdeurgedeelte begint de drempelhoogte SH<sub>2</sub> vanaf LZ 4510 mm.

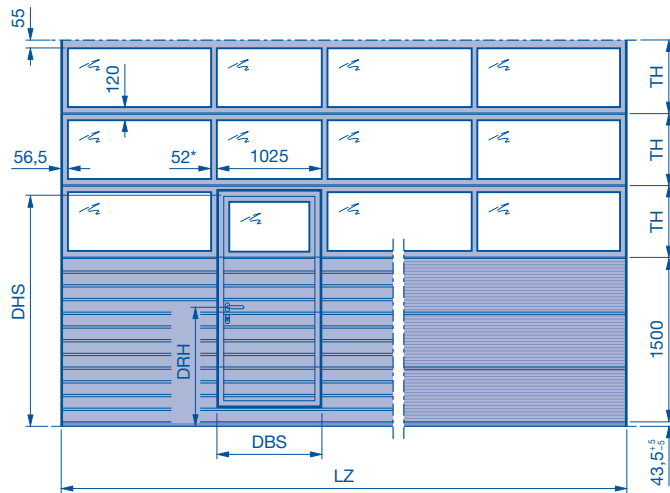
Op aanvraag	<b>DHS</b> Doorgangshoogten van de loopdeur t.o.v. de rasterhoogte	<b>SH<sub>1</sub></b> Drempelhoogte (5 olopend naar 10)
Uitvoeringen met beglazing A3, B3, M3, S3, U3, LB, P en XU op aanvraag	<b>DBS</b> Vrije doorgangsbreedte loopdeur	<b>SH<sub>2</sub></b> Drempelhoogte (ca. 13)
Bereikswissel	<b>LZ</b> Kozijnbinnenmaat (vanaf 1750)	<b>n<sub>1</sub></b> Aantal aluminium beglazingspanelen
Bereikswissel met beglazing A3, B3, M3, S3, U3, LB, P en XU	<b>RM</b> Rasterhoogte	<b>Sn<sub>1</sub></b> Aantal aluminium beglazingspanelen in de loopdeur
	<b>SPB</b> Dwarsstijlbreedte	<b>TH</b> Deurpaneelhoogte

# Sectionaaldeur APU F42 Thermo met loopdeur en drempel

Aluminium kokerprofielen

Sokkelhoogte 1500

## Buitenaanzicht



Krukhogte op aanvraag

Vrije doorgangsbreedte loopdeur (DBS) = 940 mm\*\*

Doorgangshoogte loopdeur (DHS) =  $Sn_1 \times TH + (\text{sokkelhoogte} - 45)$

$Sn_1$  Aantal omramingen in de loopdeur

\* Optioneel met brede dwarsstijprofielen (91 mm)

\*\* Bij een deurbreedte van 1750–1840 mm bedraagt de vrije doorgangsbreedte 833 mm.

### Opmerking:

- Bij asaandrijving volgens inbouwvoorbeeld 5 bevindt de deurvergrendeling zich steeds tegenover de aandrijfszijde.
- Uitvoering Micrograin slechts tot deurbreedte  $\leq 5500$  mm.
- Vanaf LZ > 5500 mm onderste deurpaneel bestaande uit 375 / 500 mm paneel en 2 x 125 mm aluminium sokkelprofiel.
- Weergave van gelijk aanzicht met deuren zonder loopdeur, zie pagina 36–38.
- Aantal beglazingen met hetzelfde aanzicht als serie 40, zie pagina 39.

## Maatbereik

De geldigheidstabellen in het afgebeelde maatbereik zijn gebaseerd op de standaarduitvoering van het deurtype (zie productbeschrijving). Bij afwijkingen moeten de geldige maatbereiken in de productconfigurator in acht worden genomen. Elke deurbreedte mogelijk met afstanden van 10 mm.

RM	SH <sub>1</sub>		SH <sub>2</sub>		n <sub>1</sub>	Hoogte	RM	DHS	Sn <sub>1</sub>
	Bereik 3	Bereik 2	Bereik 1						
7500					8	7500	7500	2201	1
7375				7375			2185		
7250				7250			2169		
7125				7125			2154		
7000				7000	2138				
6875				6875	2123				
6750				6750	2200				
6625				6625	2182				
6500				6500	2164				
6375				6375	2146				
6250				6250	2129				
6125				6125	2111				
6000				6000	2199				
5875				5875	2178				
5750				5750	2158				
5625				5625	2137				
5500				5500	2116				
5375				5375	2095				
5250				5250	2198				
5125				5125	2173				
5000				5000	2148				
4875				4875	2123				
4750				4750	2098				
4625				4625	2073				
4500				4500	2196				
4375				4375	2165				
4250				4250	2134				
4125				4125	2103				
4000				4000	2071				
3875				3875	2040				
3750				3750	2193				
3625				3625	2152				
3500				3500	2110				
3375				3375	2068				
3250				3250	2027				
3125				3125	1985				
3000				3000	2188				
2875				2875	2125				
2750				2750	2063				
2625				2625	2000				
2500				2500	1938				
2375				2375	1875				
2250				2250	2170				
2125				2125	2045				
2000				2000	1920				
					3		Aantal vullingen / velden per aluminium omraming		
					4		Aantal ventilatieroosters, ventilatiedoorraat 40 cm <sup>2</sup> per rooster		
					5				
					(Aantal vullingen / velden - 1) x 2				
					Aantal ventilatieroosters, ventilatiedoorraat 40 cm <sup>2</sup> per rooster				
					2000				
					2250				
					2500				
					2750				
					3000				
					3250				
					3500				
					3750				
					4000				
					4250				
					4500				
					4750				
					5000				
					5250				
					5500				
					5750				
					6000				
					6250				
					6500				
					6750				
					7000				

### Opmerking:

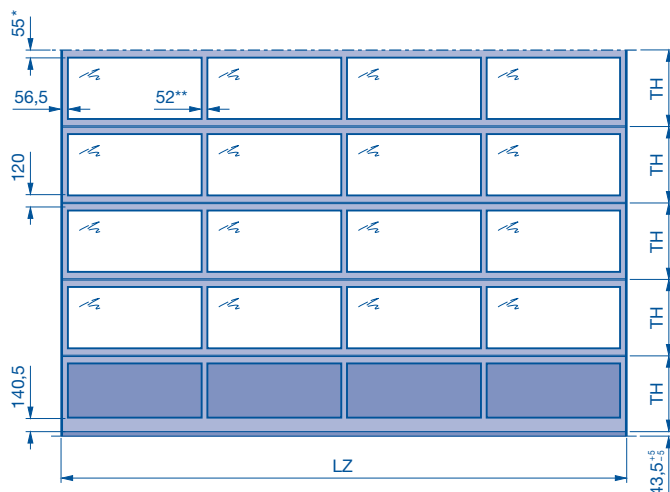
Bij uitvoeringen met een vulling uit echt glas in het loopdeurgedeelte begint de drempelhoogte SH<sub>2</sub> vanaf LZ 4510 mm.

Op aanvraag	<b>DHS</b> Doorgangshoogten van de loopdeur t.o.v. de rasterhoogte	<b>SH<sub>1</sub></b> Drempelhoogte (200)
Uitvoeringen met beglazing A3, B3, M3, S3, U3, LB, P en XU op aanvraag	<b>DBS</b> Vrije doorgangsbreedte loopdeur	<b>SH<sub>2</sub></b> Drempelhoogte (325)
Bereikswissel	<b>DRH</b> Krukhogte	<b>n<sub>1</sub></b> Aantal aluminium beglazingspanelen
Bereikswissel met beglazing A3, B3, M3, S3, U3, LB, P en XU	<b>LZ</b> Kozijnbinnenmaat (vanaf 1750)	<b>Sn<sub>1</sub></b> Aantal aluminium beglazingspanelen in de loopdeur
	<b>RM</b> Rasterhoogte	<b>TH</b> Deurpaneelhoogte
	<b>SPB</b> Dwarsstijlbreedte	

# Sectionaaldeur ALR F42

## Deurblad uit normale aluminium kokerprofielen

### Buitenaanzicht



$$TH = \frac{\text{Deurhoogte} - 35}{\text{Aantal deurpaneelomramingen}}$$

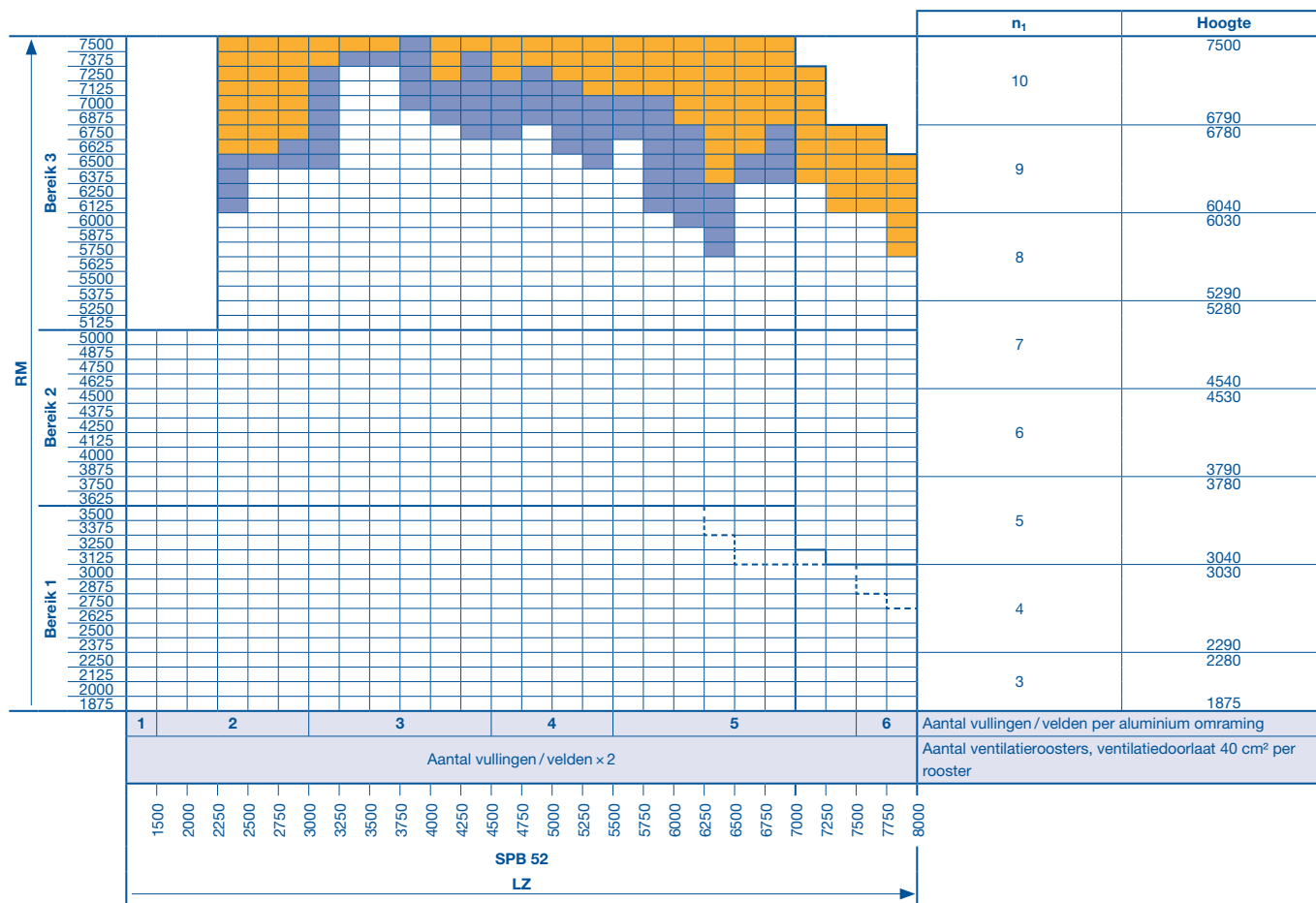
- \* Op aanvraag 115 mm, om een identiek aanzicht te waarborgen t.o.v. een sectionaaldeur met dezelfde hoogte voorzien van een loopdeur zonder drempel.
- \*\* Optioneel met brede dwarsstijlprofielen (91 mm)

### Opmerking:

- Bij asaandrijving volgens inbouwvoorbeeld 5 bevindt de deurvergrendeling zich steeds tegenover de aandrijfszijde.
- Bij deurbreedtes vanaf 5510 mm worden in het onderste deurpaneel diagonaal lopende profielen ingebouwd (niet zichtbaar bij gesloten vullingen).
- Weergave van gelijk aanzicht met deuren met loopdeur, zie pagina 36 – 38.
- Aantal beglazingen met hetzelfde aanzicht als serie 40, zie pagina 39.

### Maatbereik

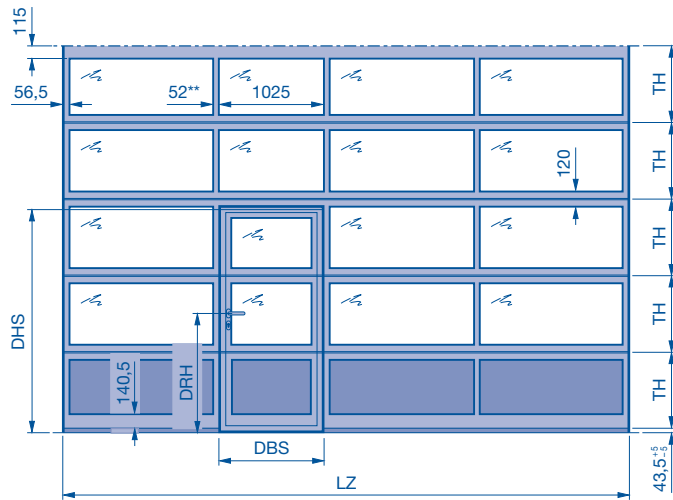
De geldigheidstabellen in het afgebeelde maatbereik zijn gebaseerd op de standaarduitvoering van het deurtype (zie productbeschrijving). Bij afwijkingen moeten de geldige maatbereiken in de productconfigurator in acht worden genomen. Elke deurbreedte mogelijk met afstanden van 10 mm.



- Op aanvraag
- Uitvoeringen met beglazing A3, B3, M3, S3, U3, LB, P en XU op aanvraag
- Bereikswissel
- Bereikswissel met beglazing A3, B3, M3, S3, U3, LB, P en XU
- RM** Rasterhoogte
- LZ** Kozijnbinnenmaat (vanaf 1200)
- SPB** Dwarsstijlbreedte
- n<sub>1</sub>** Aantal aluminium beglazingspanelen
- TH** Deurpaneelhoogte

# Sectionaaldeur ALR F42 met loopdeur zonder drempel

## Buitenaanzicht



Krukhoogte op aanvraag

Vrije doorgangsbreedte loopdeur (DBS) = 940 mm\*\*\*

Doorgangshoogte loopdeur (DHS) =  $Sn_1 \times TH - 45^*$

$Sn_1$  Aantal omramingen in de loopdeur

\* Let op: wanneer er geen omraming boven de loopdeur is, dan -90 i.p.v. -45.

\*\* Optioneel met brede dwarsstijlprofielen (91 mm)

\*\*\* Bij een deurbreedte van 1750 - 1840 mm bedraagt de vrije doorgangsbreedte 833 mm.

### Opmerking:

- Bij asaandrijving volgens inbouwvoorbeeld 5 bevindt de deurvergrendeling zich steeds tegenover de aandrijfszijde.
- Bij deurbreedtes vanaf 5510 mm (vanaf 4510 mm met een vulling uit echt glas in het loopdeurgedeelte) worden in het onderste deurpaneel diagonaal lopende profielen ingebouwd - niet zichtbaar bij gesloten vullingen.
- Weergave van gelijk aanzicht met deuren zonder loopdeur, zie pagina 36 - 38.
- Aantal beglazingen met hetzelfde aanzicht als serie 40, zie pagina 39.

## Maatbereik

De geldigheidstabellen in het afgebeelde maatbereik zijn gebaseerd op de standaarduitvoering van het deurtype (zie productbeschrijving). Bij afwijkingen moeten de geldige maatbereiken in de productconfigurator in acht worden genomen. Elke deurbreedte mogelijk met afstanden van 10 mm.

RM	Bereik 3	Bereik 2	Bereik 1	SH <sub>1</sub>			SH <sub>2</sub>			n <sub>1</sub>	Hoogte	RM	DHS	Sn <sub>1</sub>	Hoogte																
				3	4	5	3	4	5																						
7500										10	7500	7500	2195	3																	
7375											7375	2157																			
7250											7250	2120																			
7125											7125	2082																			
7000											7000	2045																			
6875											6875	2007																			
6750											6750	1970																			
6625											6625	1932																			
6500											6500	1895																			
6375											6375	1857																			
6250											6250	1820																			
6125											6125	1782																			
6000											6000	1745																			
5875											5875	1707																			
5750											5750	1670																			
5625											5625	1632																			
5500											5500	1595																			
5375											5375	1557																			
5250											5250	1520																			
5125											5125	1482																			
5000											5000	1445																			
4875											4875	1407																			
4750											4750	1370																			
4625											4625	1332																			
4500											4500	1295																			
4375											4375	1257																			
4250											4250	1220																			
4125											4125	1182																			
4000											4000	1145																			
3875											3875	1107																			
3750											3750	1070																			
3625											3625	1032																			
3500											3500	995																			
3375											3375	957																			
3250											3250	920																			
3125											3125	882																			
3000											3000	845																			
2875											2875	807																			
2750											2750	770																			
2625											2625	732																			
2500											2500	695																			
2375											2375	657																			
2250											2250	620																			
2125											2125	582																			
2000											2000	545																			
											3	2290	2375	2250	4	2500															
											3	2280	2125	2000	3	2490															
											Aantal vullingen / velden per aluminium omraming																				
											$(\text{Aantal vullingen / velden} - 1) \times 2$		Aantal ventilatieroosters, ventilatiedoorlaat 40 cm <sup>2</sup> per rooster																		
											2000	2250	2500	2750	3000	3250	3500	3750	4000	4250	4500	4750	5000	5250	5500	5750	6000	6250	6500	6750	7000
											SPB 52		LZ																		

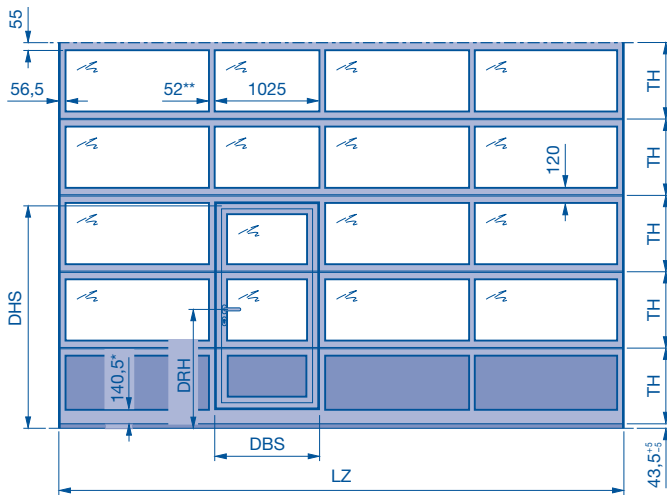
### Opmerking:

Bij uitvoeringen met een vulling uit echt glas in het loopdeurgedeelte begint de drempelhoogte SH<sub>2</sub> vanaf LZ 4510 mm.

Op aanvraag	<b>DHS</b> Doorgangshoogten van de loopdeur t.o.v. de rasterhoogte	<b>SH<sub>1</sub></b> Drempelhoogte (5 olopend naar 10)
Uitvoeringen met beglazing A3, B3, M3, S3, U3, LB, P en XU op aanvraag	<b>DBS</b> Vrije doorgangsbreedte loopdeur	<b>SH<sub>2</sub></b> Drempelhoogte (ca. 13)
Bereikswissel	<b>DRH</b> Krukhoogte	<b>n<sub>1</sub></b> Aantal aluminium beglazingspanelen
Bereikswissel met beglazing A3, B3, M3, S3, U3, LB, P en XU	<b>LZ</b> Kozijnbinnenmaat (vanaf 1750)	<b>Sn<sub>1</sub></b> Aantal aluminium beglazingspanelen in de loopdeur
	<b>RM</b> Rasterhoogte	<b>TH</b> Deurpaneelhoogte
	<b>SPB</b> Dwarsstijlbreedte	

# Sectionaaldeur ALR F42 met loopdeur en drempel

## Buitenaanzicht



Krukhogte op aanvraag

Vrije doorgangsbreedte loopdeur (DBS) = 940 mm\*\*\*

Doorgangshoogte loopdeur (DHS) =  $Sn_1 \times TH - 45$

$Sn_1$  Aantal omramingen in de loopdeur

\* 265,5 bij SH<sub>2</sub>

\*\* Optioneel met brede dwarsstijlprofielen (91 mm)

\*\*\* Bij een deurbreedte van 1750 - 1840 mm bedraagt de vrije doorgangsbreedte 833 mm.

### Opmerking:

- Bij asaandrijving volgens inbouwvoorbeeld 5 bevindt de deurvergrendeling zich steeds tegenover de aandrijfszijde.
- Weergave van gelijk aanzicht met deuren zonder loopdeur, zie pagina 36-38.
- Aantal beglazingen met hetzelfde aanzicht als serie 40, zie pagina 39.

## Maatbereik

De geldigheidstabellen in het afgebeelde maatbereik zijn gebaseerd op de standaarduitvoering van het deurtype (zie productbeschrijving). Bij afwijkingen moeten de geldige maatbereiken in de productconfigurator in acht worden genomen. Elke deurbreedte mogelijk met afstanden van 10 mm.

RM	Bereik 3	SH <sub>1</sub>		SH <sub>2</sub>		n <sub>1</sub>	Hoogte	RM	DHS	Sn <sub>1</sub>	Hoogte
		3	4	5	3						
7500							7500	7500	2195		
7375							7375	7375	2157		
7250							7250	7250	2120	3	
7125							7125	7125	2082		
7000							7000	7000	2045		
6875							6875	6875	2007		
6750							6750	6750	2193		
6625							6625	6625	2152		
6500							6500	6500	2110	3	
6375							6375	6375	2069		
6250							6250	6250	2027		
6125							6125	6125	1985		
6000							6000	6000	2192		
5875							5875	5875	2145	3	
5750							5750	5750	2098		
5625							5625	5625	2051		
5500							5500	5500	2004		
5375							5375	5375	1958		
5250							5250	5250	2190		
5125							5125	5125	2136		
5000							5000	5000	2083	3	
4875							4875	4875	2029		
4750							4750	4750	1976		
4625							4625	4625	1922		
4500							4500	4500	2188		
4375							4375	4375	2125		
4250							4250	4250	2063	3	
4125							4125	4125	2000		
4000							4000	4000	1938		
3875							3875	3875	1875		
3750							3750	3750	2184		
3625							3625	3625	2109		
3500							3500	3500	2034	3	
3375							3375	3375	1959		
3250							3250	3250	1884		
3125							3125	3125	1809		
3000							3000	3000	2179		
2875							2875	2875	2085	3	
2750							2750	2750	1991		
2625							2625	2625	1898		
2500							2500	2500	1804		2500
2375							2375	2375	2295	4	2490
2250							2250	2250	2170		
2125							2125	2125	2045	3	
2000							2000	2000	1920		
						Aantal vullingen / velden per aluminium omraming					
						Aantal ventilatieroosters, ventilatiedooraat 40 cm <sup>2</sup> per rooster					
						Aantal aluminium beglazingspanelen					
						Aantal aluminium beglazingspanelen in de loopdeur					
						Deurpaneelhoogte					

### Opmerking:

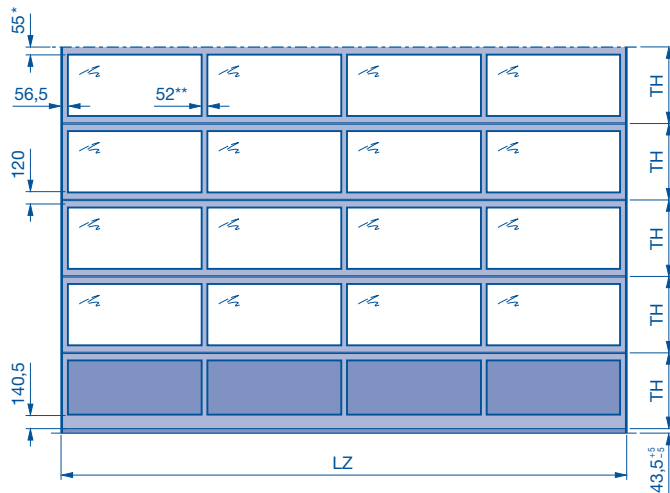
Bij uitvoeringen met een vulling uit echt glas in het loopdeurgedeelte begint de drempelhoogte SH<sub>2</sub> vanaf LZ 4510 mm.

	Op aanvraag	<b>DHS</b>	Doorgangshoogten van de loopdeur t.o.v. de rasterhoogte	<b>SH<sub>1</sub></b>	Drempelhoogte (181)
	Uitvoeringen met beglazing A3, B3, M3, S3, U3, LB, P en XU op aanvraag	<b>DBS</b>	Vrije doorgangsbreedte loopdeur	<b>SH<sub>2</sub></b>	Drempelhoogte (306)
	Bereikswissel	<b>DRH</b>	Krukhogte	<b>n<sub>1</sub></b>	Aantal aluminium beglazingspanelen
	Bereikswissel met beglazing A3, B3, M3, S3, U3, LB, P en XU	<b>LZ</b>	Kozijnbinnenmaat (vanaf 1750)	<b>Sn<sub>1</sub></b>	Aantal aluminium beglazingspanelen in de loopdeur
		<b>RM</b>	Rasterhoogte	<b>TH</b>	Deurpaneelhoogte
		<b>SPB</b>	Dwarsstijlbreedte		

# Sectionaaldeur ALR F42 Thermo

Deurblad uit thermisch onderbroken aluminium kokerprofielen

## Buitenaanzicht



$$TH = \frac{\text{Deurhoogte} - 35}{\text{Aantal deurpaneelomramingen}}$$

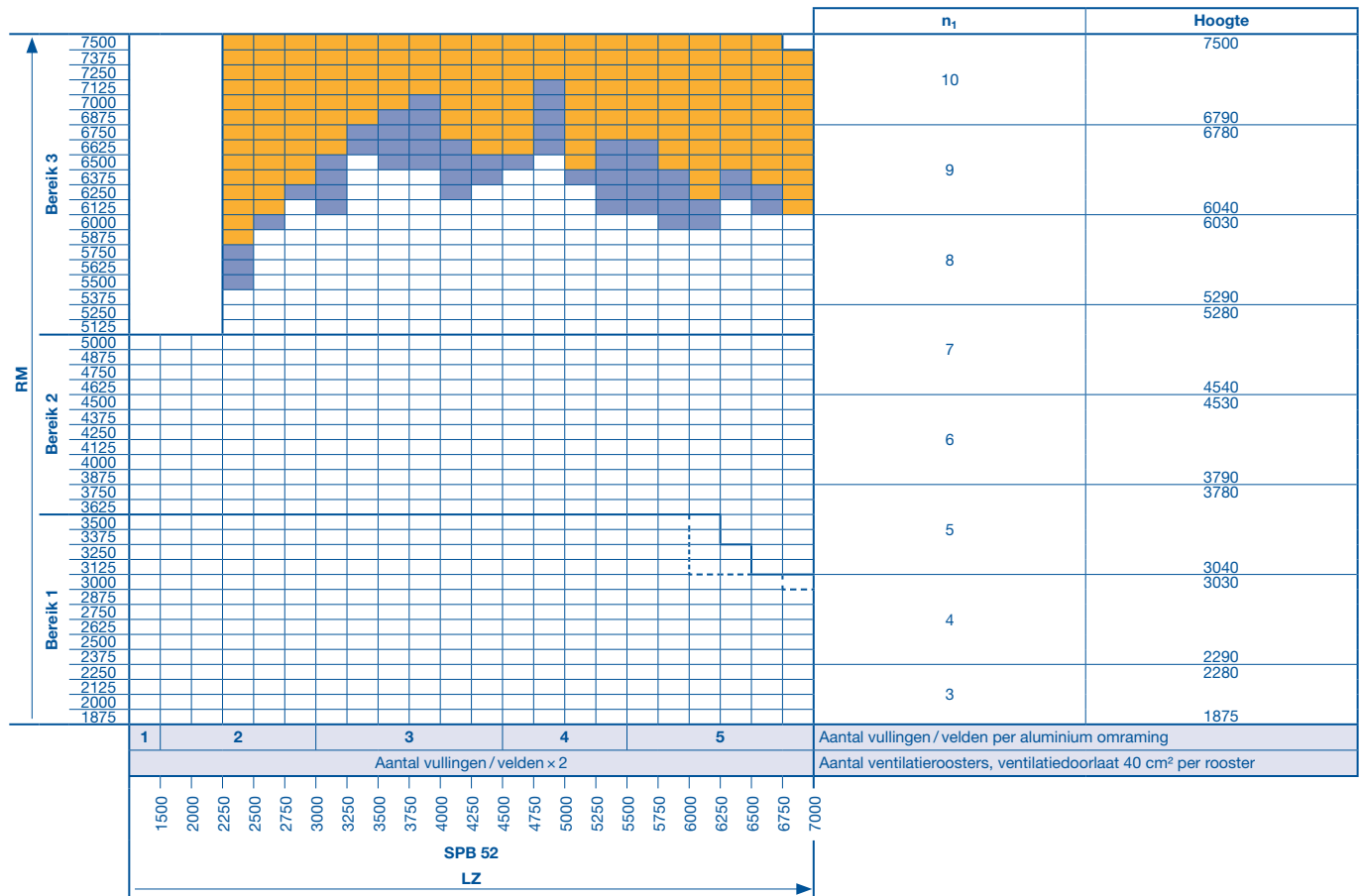
- \* Op aanvraag 115 mm, om een identiek aanzicht te waarborgen t.o.v. een sectionaaldeur met dezelfde hoogte voorzien van een loopdeur zonder drempel.
- \*\* Optioneel met brede dwarsstijlprofielen (91 mm)

### Opmerking:

- Bij asaandrijving volgens inbouwvoorbeeld 5 bevindt de deurvergrendeling zich steeds tegenover de aandrijfszijde.
- Bij deurbreedtes vanaf 5510 mm worden in het onderste deurpaneel diagonaal lopende profielen ingebouwd (niet zichtbaar bij gesloten vullingen).
- Weergave van gelijk aanzicht met deuren met loopdeur, zie pagina 36 – 38.
- Aantal beglazingen met hetzelfde aanzicht als serie 40, zie pagina 39.

## Maatbereik

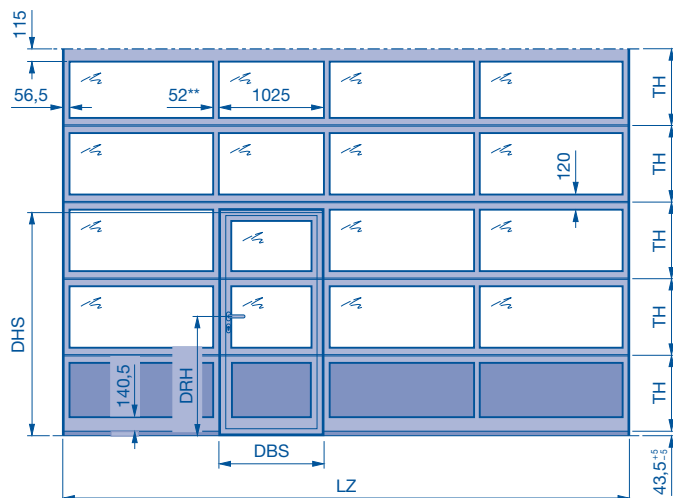
De geldigheidstabellen in het afgebeelde maatbereik zijn gebaseerd op de standaarduitvoering van het deurtype (zie productbeschrijving). Bij afwijkingen moeten de geldige maatbereiken in de productconfigurator in acht worden genomen. Elke deurbreedte mogelijk met afstanden van 10 mm.



- Op aanvraag
- Uitvoeringen met beglazing A3, B3, M3, S3, U3, LB, P en XU op aanvraag
- Bereikswissel
- Bereikswissel met beglazing A3, B3, M3, S3, U3, LB, P en XU
- RM** Rasterhoogte
- LZ** Kozijnbinnenmaat (vanaf 1200)
- SPB** Dwarsstijlbreedte
- $n_1$**  Aantal aluminium beglazingspanelen
- TH** Deurpaneelhoogte

# Sectionaaldeur ALR F42 Thermo met loopdeur zonder drempel

## Buitenaanzicht



Krukhoogte op aanvraag

Vrije doorgangsbreedte loopdeur (DBS) = 940 mm\*\*\*

Doorgangshoogte loopdeur (DHS) =  $Sn_1 \times TH - 45^*$

$Sn_1$  Aantal omramingen in de loopdeur

\* Let op: wanneer er geen omraming boven de loopdeur is, dan -90 i.p.v. -45.

\*\* Optioneel met brede dwarsstijlprofielen (91 mm)

\*\*\* Bij een deurbreedte van 1750 - 1840 mm bedraagt de vrije doorgangsbreedte 833 mm.

### Opmerking:

- Bij asaandrijving volgens inbouwvoorbeeld 5 bevindt de deurvergrendeling zich steeds tegenover de aandrijfszijde.
- Bij deurbreedtes vanaf 5510 mm (vanaf 4510 mm met een vulling uit echt glas in het loopdeurgedeelte) worden in het onderste deurpaneel diagonaal lopende profielen ingebouwd - niet zichtbaar bij gesloten vullingen.
- Weergave van gelijk aanzicht met deuren zonder loopdeur, zie pagina 36 - 38.
- Aantal beglazingen met hetzelfde aanzicht als serie 40, zie pagina 39.

## Maatbereik

De geldigheidstabellen in het afgebeelde maatbereik zijn gebaseerd op de standaarduitvoering van het deurtype (zie productbeschrijving). Bij afwijkingen moeten de geldige maatbereiken in de productconfigurator in acht worden genomen. Elke deurbreedte mogelijk met afstanden van 10 mm.

RM	Bereik 3	Bereik 2	Bereik 1	SH <sub>1</sub>		SH <sub>2</sub>		n <sub>1</sub>	Hoogte	RM	DHS	Sn <sub>1</sub>	Hoogte
				3	4	5	3						
7500									7500	7500	2195		
7375									7375	7375	2157		
7250									7250	7250	2120		
7125									7125	7125	2082		
7000									7000	7000	2045		
6875									6875	6875	2007		
6750									6750	6750	2193		
6625									6625	6625	2152		
6500									6500	6500	2110		
6375									6375	6375	2068		
6250									6250	6250	2027		
6125									6125	6125	1985		
6000									6000	6000	2192		
5875									5875	5875	2145		
5750									5750	5750	2098		
5625									5625	5625	2051		
5500									5500	5500	2004		
5375									5375	5375	1958		
5250									5250	5250	2190		
5125									5125	5125	2136		
5000									5000	5000	2083		
4875									4875	4875	2029		
4750									4750	4750	1976		
4625									4625	4625	1922		
4500									4540	4500	2188		
4375									4530	4375	2125		
4250										4250	2063		
4125										4125	2000		
4000										4000	1938		
3875										3875	1875		
3750									3790	3750	2184		
3625									3780	3625	2109		
3500										3500	2034		
3375										3375	1959		
3250										3250	1884		
3125										3125	1809		
3000									3040	3000	2179		
2875									3030	2875	2085		
2750										2750	1991		
2625										2625	1898		
2500										2500	1804		2500
2375										2375	2250		2490
2250									2290	2250	2125		
2125									2280	2125	2000		
2000										2000	1875		
								3			Aantal vullingen / velden per aluminium omraming		
								4			Aantal ventilatieroosters, ventilatiedoorlaat 40 cm <sup>2</sup> per rooster		
								5					
								(Aantal vullingen / velden - 1) × 2					
								SPB 52					
								LZ					

### Opmerking:

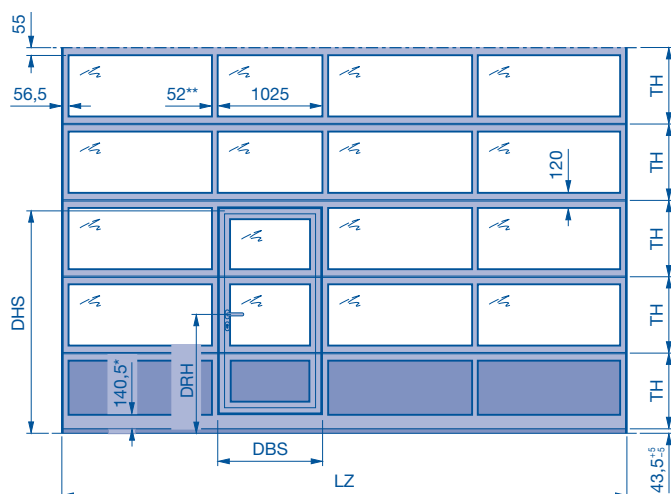
Bij uitvoeringen met een vulling uit echt glas in het loopdeurgedeelte begint de drempelhoogte SH<sub>2</sub> vanaf LZ 4510 mm.

	Op aanvraag	<b>DHS</b>	Doorgangshoogten van de loopdeur t.o.v. de rasterhoogte	<b>SH<sub>1</sub></b>	Drempelhoogte (5 olopend naar 10)
	Uitvoeringen met beglazing A3, B3, M3, S3, U3, LB, P en XU op aanvraag	<b>DBS</b>	Vrije doorgangsbreedte loopdeur	<b>SH<sub>2</sub></b>	Drempelhoogte (ca. 13)
	Bereikswissel	<b>DRH</b>	Krukhoogte	<b>n<sub>1</sub></b>	Aantal aluminium beglazingspanelen
	Bereikswissel met beglazing A3, B3, M3, S3, U3, LB, P en XU	<b>LZ</b>	Kozijnbinnenmaat (vanaf 1750)	<b>Sn<sub>1</sub></b>	Aantal aluminium beglazingspanelen in de loopdeur
		<b>RM</b>	Rasterhoogte	<b>TH</b>	Deurpaneelhoogte
		<b>SPB</b>	Dwarsstijlbreedte		



# Sectionaaldeur ALR F42 Thermo met loopdeur en drempel

## Buitenaanzicht



Krukhogte op aanvraag

Vrije doorgangsbreedte loopdeur (DBS) = 940 mm\*\*\*

Doorgangshoogte loopdeur (DHS) =  $Sn_1 \times TH - 45$

$Sn_1$  Aantal omramingen in de loopdeur

\* 265,5 bij  $SH_2$

\*\* Optioneel met brede dwarsstijlprofielen (91 mm)

\*\*\* Bij een deurbreedte van 1750 – 1840 mm bedraagt de vrije doorgangsbreedte 833 mm.

### Opmerking:

- Bij asaandrijving volgens inbouwvoorbeeld 5 bevindt de deurvergrendeling zich steeds tegenover de aandrijfszijde.
- Weergave van gelijk aanzicht met deuren zonder loopdeur, zie pagina 36 – 38.
- Aantal beglazingen met hetzelfde aanzicht als serie 40, zie pagina 39.

## Maatbereik

De geldigheidstabellen in het afgebeelde maatbereik zijn gebaseerd op de standaarduitvoering van het deurtype (zie productbeschrijving). Bij afwijkingen moeten de geldige maatbereiken in de productconfigurator in acht worden genomen. Elke deurbreedte mogelijk met afstanden van 10 mm.

RM	SH <sub>1</sub>		SH <sub>2</sub>		n <sub>1</sub>	Hoogte	RM	DHS	Sn <sub>1</sub>	Hoogte
	(Aantal vullingen / velden - 1) × 2		Aantal ventilatieroosters, ventilatiedoorraat 40 cm <sup>2</sup> per rooster							
Bereik 3	7500				10	7500	7500	2195	3	
	7375					7375	2157			
	7250					7250	2120			
	7125					7125	2082			
	7000					7000	2045			
	6875					6875	2007			
	6750					6750	1970			
	6625					6625	1933			
	6500					6500	1895			
	6375					6375	1858			
Bereik 2	6250				9	6250	2027	3		
	6125					6125	1989			
	6000					6000	1952			
	5875					5875	1914			
	5750					5750	1877			
	5625					5625	1839			
	5500					5500	1802			
	5375					5375	1764			
	5250					5250	1727			
	5125					5125	1689			
Bereik 1	5000				8	5000	2083	3		
	4875					4875	2045			
	4750					4750	2008			
	4625					4625	1970			
	4500					4500	1933			
	4375					4375	1895			
	4250					4250	1858			
	4125					4125	1820			
	4000					4000	1783			
	3875					3875	1745			
Bereik 1	3750				7	3750	2184	3		
	3625					3625	2146			
	3500					3500	2109			
	3375					3375	2071			
	3250					3250	2034			
	3125					3125	1996			
	3000					3000	1959			
	2875					2875	1921			
	2750					2750	1884			
	2625					2625	1846			
Bereik 1	2500				6	2500	2034	3		
	2375					2375	1996			
	2250					2250	1959			
	2125					2125	1921			
	2000					2000	1884			
						2290	2295		2500	
						2280	2170		2490	
						3040	3125			
						3030	3000			
						3790	3875			
				3780	3750					
				4540	4625					
				4530	4500					
				5290	5375					
				5280	5250					
				6040	6125					
				6030	6000					
				6790	6875					
				6780	6750					
				7500	7500					
				7375	7375					
				7250	7250					
				7125	7125					
				7000	7000					
				6875	6875					
				6750	6750					
				6625	6625					
				6500	6500					
				6375	6375					
				6250	6250					
				6125	6125					
				6000	6000					
				5875	5875					
				5750	5750					
				5625	5625					
				5500	5500					
				5375	5375					
				5250	5250					
				5125	5125					
				5000	5000					
				4875	4875					
				4750	4750					
				4625	4625					
				4500	4500					
				4375	4375					
				4250	4250					
				4125	4125					
				4000	4000					
				3875	3875					
				3750	3750					
				3625	3625					
				3500	3500					
				3375	3375					
				3250	3250					
				3125	3125					
				3000	3000					
				2875	2875					
				2750	2750					
				2625	2625					
				2500	2500					
				2375	2375					
				2250	2250					
				2125	2125					
				2000	2000					

### Opmerking:

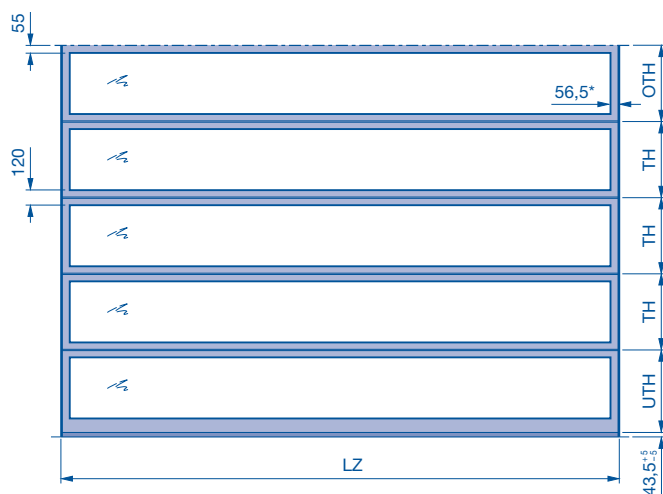
Bij uitvoeringen met een vulling uit echt glas in het loopdeurgedeelte begint de drempelhoogte  $SH_2$  vanaf LZ 4510 mm.

	Op aanvraag	<b>DHS</b>	Doorgangshoogten van de loopdeur t.o.v. de rasterhoogte	<b>SH<sub>1</sub></b>	Drempelhoogte (181)
	Uitvoeringen met beglazing A3, B3, M3, S3, U3, LB, P en XU op aanvraag	<b>DBS</b>	Vrije doorgangsbreedte loopdeur	<b>SH<sub>2</sub></b>	Drempelhoogte (306)
	Bereikswissel	<b>DRH</b>	Krukhogte	<b>n<sub>1</sub></b>	Aantal aluminium beglazingspanelen
	Bereikswissel met beglazing A3, B3, M3, S3, U3, LB, P en XU	<b>LZ</b>	Kozijnbinnenmaat (vanaf 1750)	<b>Sn<sub>1</sub></b>	Aantal aluminium beglazingspanelen in de loopdeur
		<b>RM</b>	Rasterhoogte	<b>TH</b>	Deurpaneelhoogte
		<b>SPB</b>	Dwarsstijlbreedte		

# Sectionaaldeur ALR F42 Glazing

Deurblad uit normale aluminium kokerprofielen

## Buitenaanzicht



$$TH = \frac{\text{Deurhoogte} - 119}{\text{Aantal deurpaneelomramingen}}$$

$$UTH = TH + 84 \leq 785$$

$$OTH = TH + 35$$

\* 76 bij optionele brede dwarsstijlprofielen (91 mm)

### Opmerking:

- Bij asaandrijving volgens inbouwvoorbeeld 5 bevindt de deurvergrendeling zich steeds tegenover de aandrijfsijde.

## Maatbereik

De geldigheidstabellen in het afgebeelde maatbereik zijn gebaseerd op de standaarduitvoering van het deurtype (zie productbeschrijving). Bij afwijkingen moeten de geldige maatbereiken in de productconfigurator in acht worden genomen. Elke deurbreedte mogelijk met afstanden van 10 mm.

		n <sub>1</sub>	Hoogte	
RM	Bereik 2			
	Bereik 1		4000	
			3625	
			3620	
			5	2930
				2920
			4	
				2230
				2220
			3	
				1875
		1 → 3330		Aantal vullingen / velden per aluminium omraming
2				
SPB 52**				
LZ				
		** Optioneel met brede dwarsstijlprofielen (91 mm)		

— Bereikswissel met VG-beglazing

- - - Bereikswissel met E2- en G2-beglazing

RM Rasterhoogte

LZ Kozijnbinnenmaat (vanaf 2000)

→ Tot LZ

SPB Dwarsstijlbreedte

n<sub>1</sub> Aantal aluminium beglazingspanelen

UTH Onderste deurpaneelhoogte

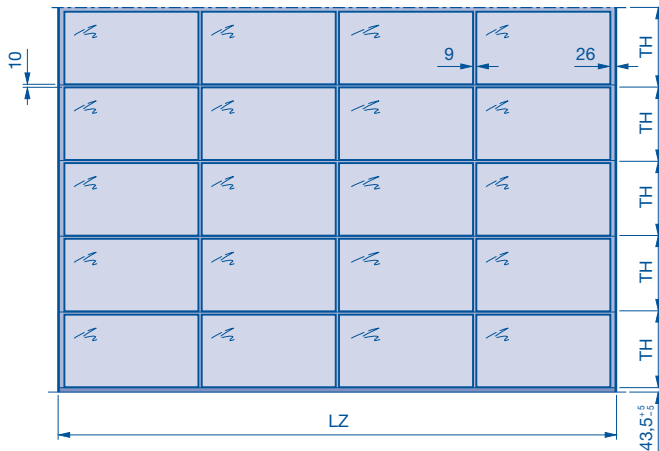
TH Deurpaneelhoogte

OTH Bovenste deurpaneelhoogte

# Sectionaaldeur ALR F42 Vitraplan

Deurblad uit normale aluminium kokerprofielen

## Buitenaanzicht



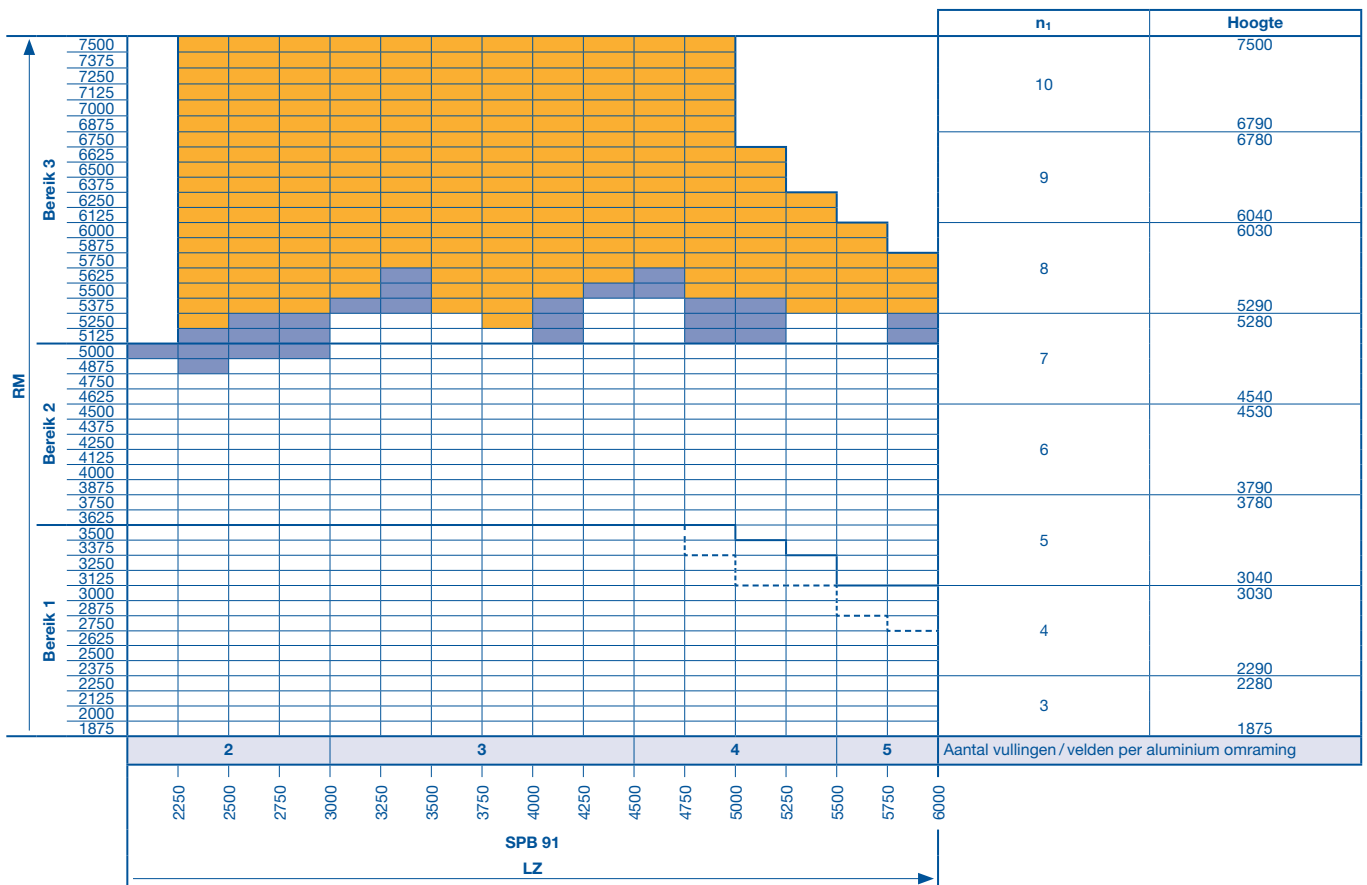
$$TH = \frac{\text{Deurhoogte} - 35}{\text{Aantal deurpaneelomramingen}}$$

### Opmerking:

- Bij asaandrijving volgens inbouwvoorbeeld 5 bevindt de deurvergrendeling zich steeds tegenover de aandrijfszijde.
- Bij deurbreedtes vanaf 5510 mm worden in het onderste deurpaneel diagonaal lopende profielen ingebouwd.

## Maatbereik

De geldigheidstabellen in het afgebeelde maatbereik zijn gebaseerd op de standaarduitvoering van het deurtype (zie productbeschrijving). Bij afwijkingen moeten de geldige maatbereiken in de productconfigurator in acht worden genomen. Elke deurbreedte mogelijk met afstanden van 10 mm.



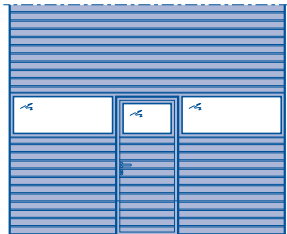
- Op aanvraag
- Uitvoeringen met beglazing S3 en U3 op aanvraag
- Bereikswissel
- Bereikswissel met beglazing S3, U3
- RM** Rasterhoogte
- LZ** Kozijnbinnenmaat (vanaf 2000)
- SPB** Dwaarsstijlbreedte
- n<sub>1</sub>** Aantal aluminium beglazingspanelen
- TH** Deurpaneelhoogte

# Beglazings- / loopdeurposities

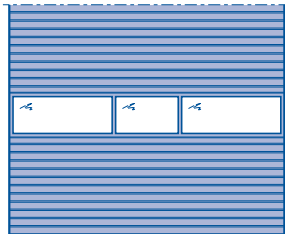
## Sectionaaldeuren met 3 vullingen / velden

### Beglazingsposities – buitenaanzicht

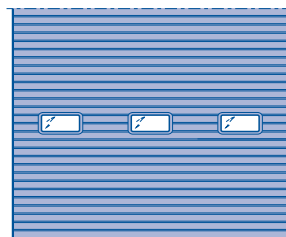
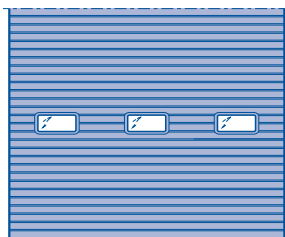
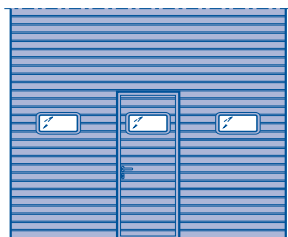
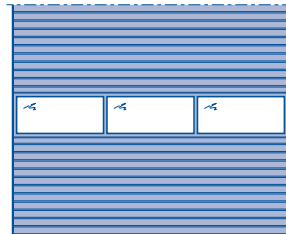
Sectionaaldeur SPU F42 met loopdeur zonder drempel



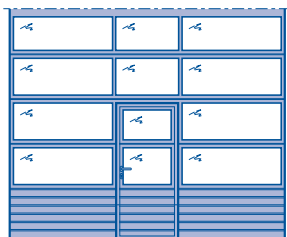
Sectionaaldeur SPU F42 met hetzelfde aanzicht als deuren met loopdeur



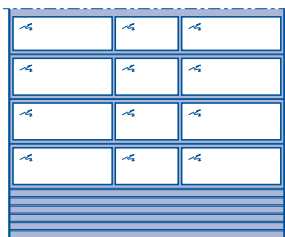
Sectionaaldeur SPU F42 met standaard vensterindeling



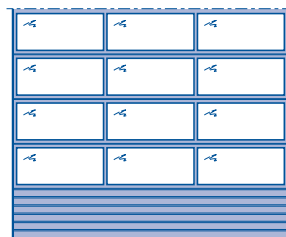
Sectionaaldeur APU F42 met loopdeur zonder drempel



Sectionaaldeur APU F42 met hetzelfde aanzicht als deuren met loopdeur



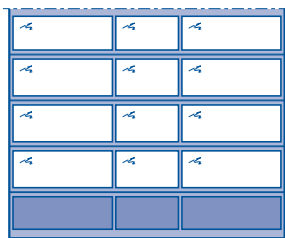
Sectionaaldeur APU F42 met standaard vensterindeling



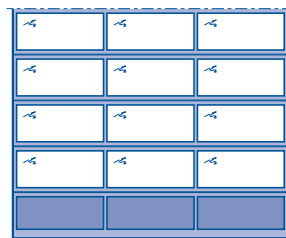
Sectionaaldeur ALR F42 met loopdeur zonder drempel



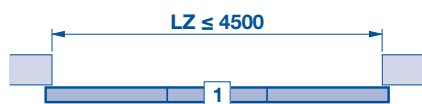
Sectionaaldeur ALR F42 met hetzelfde aanzicht als deuren met loopdeur



Sectionaaldeur ALR F42 met standaard vensterindeling



### Positie van de loopdeur



#### Opmerkingen:

- Vrije doorgangsbreedte loopdeur (DBS) = 940 mm.
- Loopdeur alleen naar buiten openend.

# Beglazings- / loopdeurposities

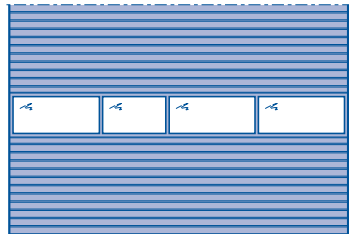
## Sectionaaldeuren met 4 vullingen / velden

### Beglazingsposities – buitenaanzicht

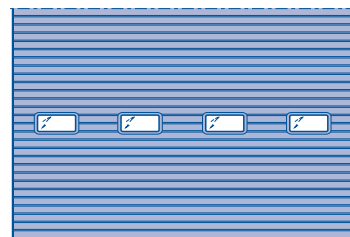
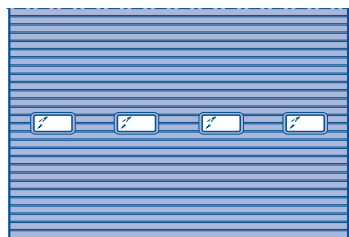
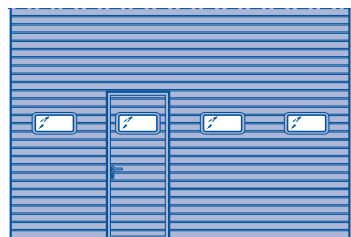
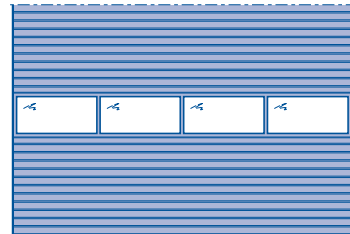
Sectionaaldeur SPU F42 met loopdeur zonder drempel



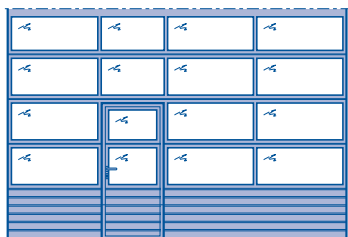
Sectionaaldeur SPU F42 met hetzelfde aanzicht als deuren met loopdeur



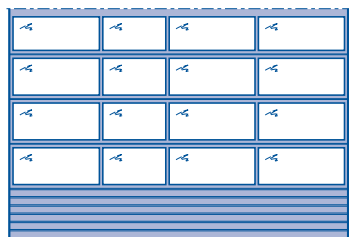
Sectionaaldeur SPU F42 met standaard vensterindeling



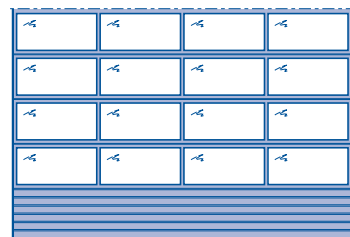
Sectionaaldeur APU F42 met loopdeur zonder drempel



Sectionaaldeur APU F42 met hetzelfde aanzicht als deuren met loopdeur



Sectionaaldeur APU F42 met standaard vensterindeling



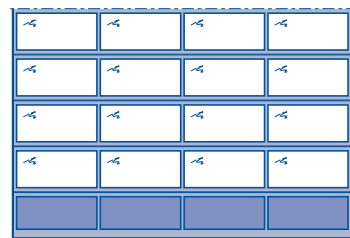
Sectionaaldeur ALR F42 met loopdeur zonder drempel



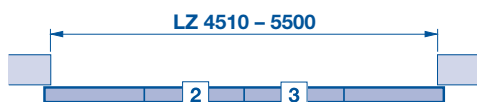
Sectionaaldeur ALR F42 met hetzelfde aanzicht als deuren met loopdeur



Sectionaaldeur ALR F42 met standaard vensterindeling



### Positie van de loopdeur



#### Opmerkingen:

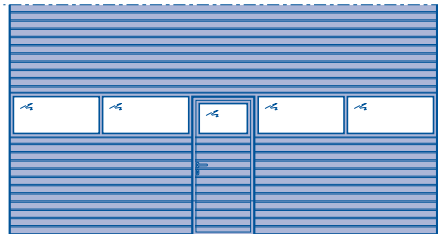
- Vrije doorgangsbreedte loopdeur (DBS) = 940 mm.
- Loopdeur alleen naar buiten openend.

# Beglazings- / loopdeurposities

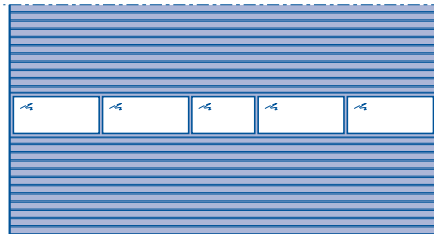
## Sectionaaldeuren met 5 vullingen / velden

### Beglazingsposities – buitenaanzicht

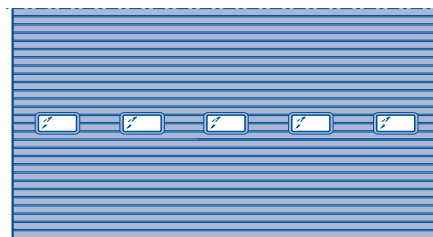
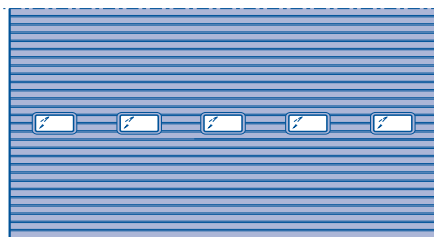
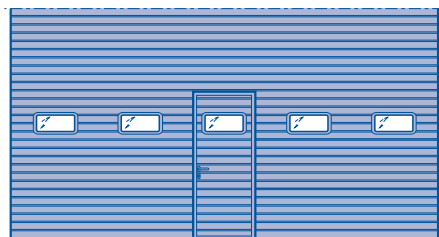
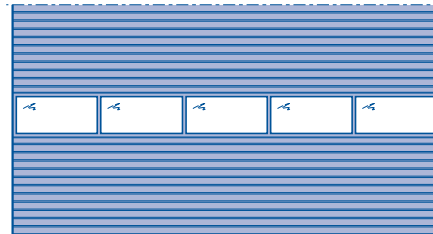
Sectionaaldeur SPU F42 met loopdeur zonder drempel



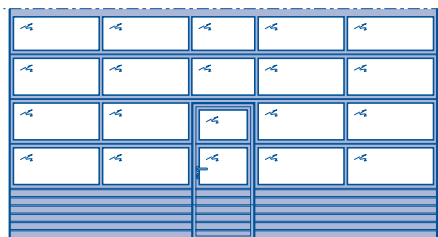
Sectionaaldeur SPU F42 met hetzelfde aanzicht als deuren met loopdeur



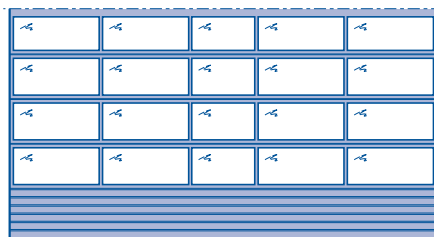
Sectionaaldeur SPU F42 met standaard vensterindeling



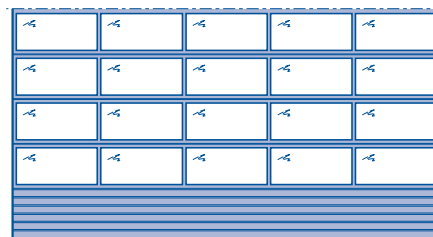
Sectionaaldeur APU F42 met loopdeur zonder drempel



Sectionaaldeur APU F42 met hetzelfde aanzicht als deuren met loopdeur



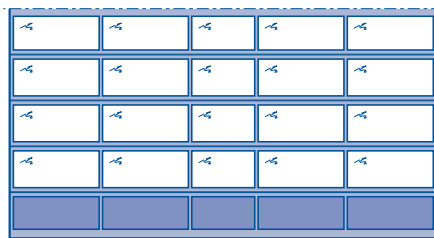
Sectionaaldeur APU F42 met standaard vensterindeling



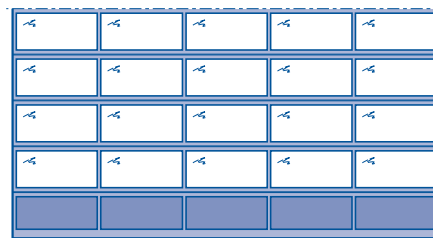
Sectionaaldeur ALR F42 met loopdeur zonder drempel



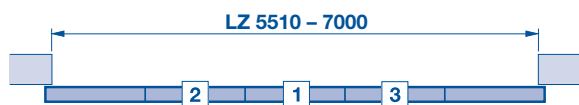
Sectionaaldeur ALR F42 met hetzelfde aanzicht als deuren met loopdeur



Sectionaaldeur ALR F42 met standaard vensterindeling



### Positie van de loopdeur



#### Opmerkingen:

- Vrije doorgangsbreedte loopdeur (DBS) = 940 mm.
- Loopdeur alleen naar buiten openend.

# Vullingen / velden en beglazing

## Serie 40

### Aantal vullingen / velden per aluminium omraming

Sectionaaldeur zonder loopdeur	
Aluminium omraming type N	1 2 3 4 5 6 7 8
Aluminium omraming type B	1 2 → 3330 3 4 → 6670 5
Sectionaaldeur met loopdeur	
Aluminium omraming type N	X 3 → 1750-3500 4 5 6 7 X
	1200 1500 2000 2250 2500 2750 3000 3250 3500 3750 4000 4250 4500 4750 5000 5250 5500 5750 6000 6250 6500 6750 7000 7250 7500 7750 8000
	LZ

### Aantal sandwichbeglazingen per deurpaneel

Sectionaaldeur zonder loopdeur	
Standaard type A	1 → 1680 2 3 4 5 6 7 8
Standaard type D	1 → 1640 2 3 4 5 6 7 8
Standaard type E	1 → 1860 2 → 2750 3 → 3650 4 → 4540 5 → 5510 6 X
Sectionaaldeur met loopdeur	
Type A of type D	X 1 → 1750-2650 3 4 5 6 7 X
Type E	X 1 → 1840-2920 3 → 3880 4 → 4830 5 → 5780 6 X
	1200 1500 2000 2250 2500 2750 3000 3250 3500 3750 4000 4250 4500 4750 5000 5250 5500 5750 6000 6250 6500 6750 7000 7250 7500 7750 8000
	LZ

LZ Kozijnbinnenmaat  
→ Tot LZ

# Zijdeur NT 60 / NT 80 Thermo

## Mogelijke openingsvarianten

### Inbouw in de dagopening

Inbouw naast de sectionaaldeur, naar buiten of binnen openend, DIN rechts of DIN links

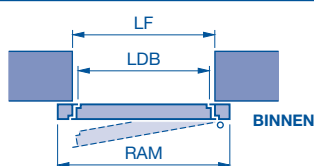


Inbouw in de dagopening, naar buiten of binnen openend, DIN rechts of DIN links



### Inbouw achter de dagopening

Enkel naar binnen openend, DIN rechts of DIN links



Dagmaten	Bestelmaat Kozijnbuitenmaat RAM
875 × 2000	855 × 1990
875 × 2125	855 × 2115
1000 × 2000	980 × 1990
1000 × 2125	980 × 2115

**Maatbereik:** breedte: RAM 770 tot 1300, hoogte: RAM 1865 tot 2525 (**kozijnbuitenmaat opgeven**)

**Deuren met meervoudige vergrendeling:** RAM = ≥ 1920 mm

### Vrije doorgangsmaten:

	Openingshoek	Breedte	Hoogte
NT 60	136°	RAM – 149	RAM – 70
	90°	RAM – 194	
NT 80 Thermo	136°	RAM – 164	RAM – 70
	90°	RAM – 215	

### Opmerking:

Zijdeuruitvoering in ALR F42 Vitraplan met aluminium beglazingspaneel naar binnen openend op aanvraag!

LF Vrije dagmaat  
RAM Kozijnbuitenmaat  
LDB Vrije doorgangsbreedte  
LDH Vrije doorgangshoogte

LZ Kozijnbinnenmaat



# Zijdeur NT 60

Met vullingen in S-profilering Stucco-dessin / L-profilering Micrograin



**Opmerking:**  
Sandwichbeglazing in RC 2-uitvoering niet mogelijk.

\* Zie pagina 40

**LF** Vrije dagmaat

**RAM** Kozijnbuitenmaat

**BH** Paneelhoogte

**BB** Paneelbreedte

**LDB\*** Vrije doorgangsbreedte

**LDH** Vrije doorgangshoogte

**TH** Deurpaneelhoogte

**SO** Sokkelhoogte

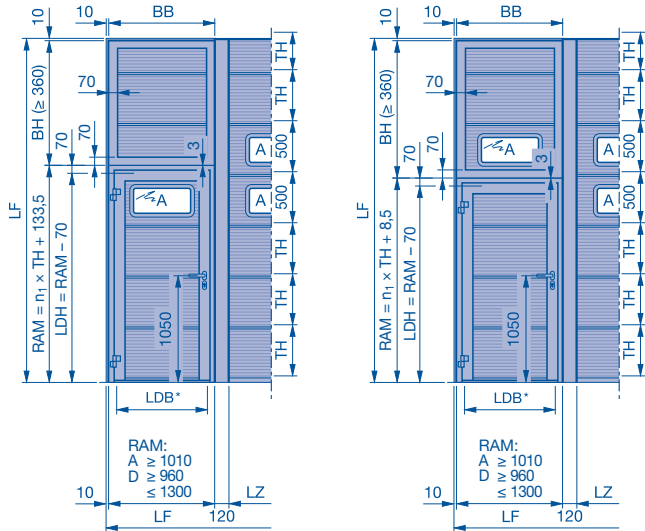
**LZ** Kozijnbinnenmaat

**n<sub>1</sub>** Aantal deurpanelen / aluminium omringingen

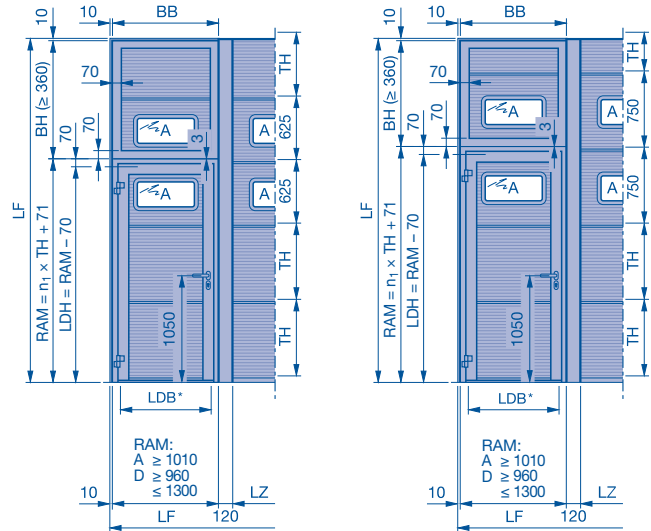
# Zijdeur NT 60

Met vullingen in L-profilering Micrograin

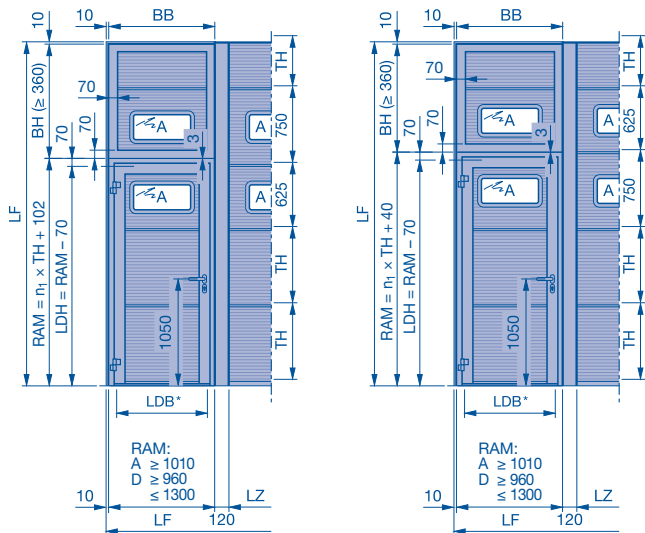
Sandwichbeglazing type A TH = 500



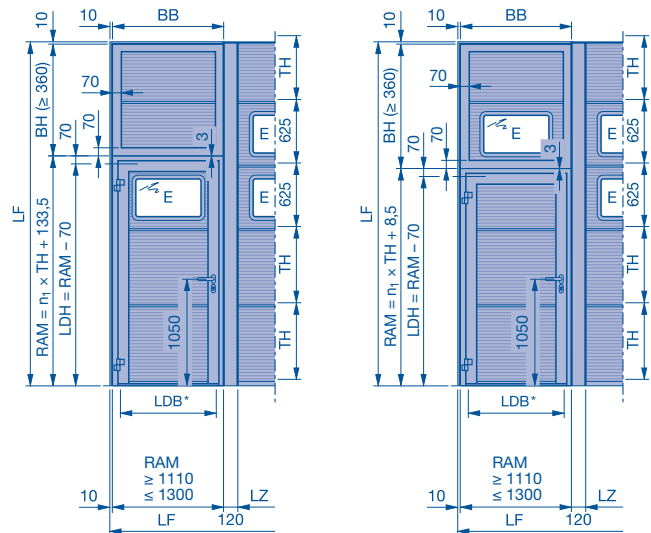
Sandwichbeglazing type A TH = 625 en 750



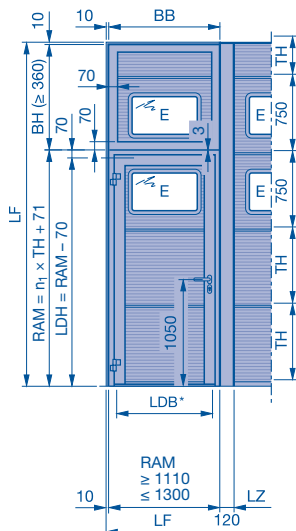
Sandwichbeglazing type A TH = 625 / 750 en 750 / 625



Sandwichbeglazing type E TH = 625



Sandwichbeglazing type E TH = 750



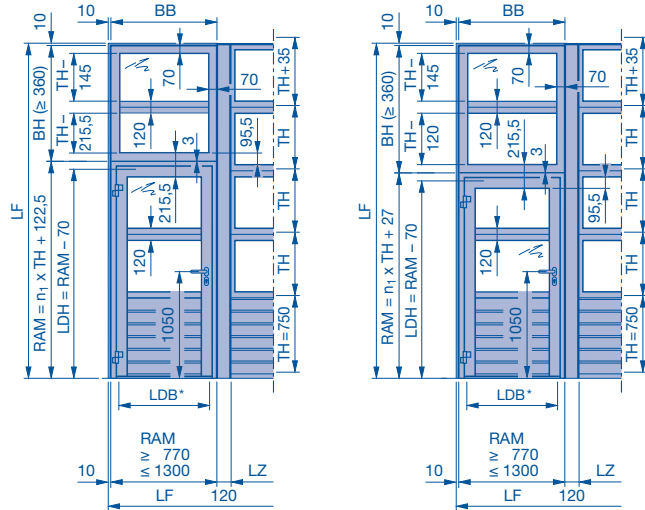
**Opmerking:**  
Sandwichbeglazing in  
RC 2-uitvoering niet mogelijk.

(Legenda, zie pagina 41)

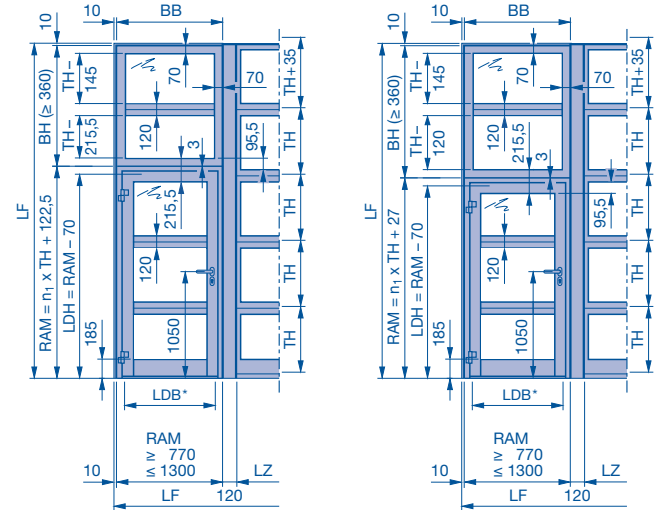
# Zijdeur NT 60

Met vullingen in S-profilering Stucco-dessin / L-profilering Micrograin

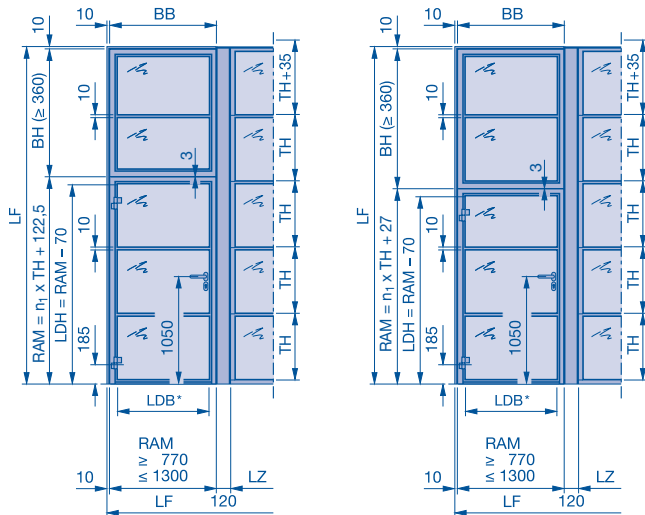
Zijdeur NT 60 met hetzelfde aanzicht als deurtype APU F42



Zijdeur NT 60 met hetzelfde aanzicht als deurtype ALR F42



Zijdeur NT Vitraplan



\* Zie pagina 40  
**LF** Vrije dagmaat  
**RAM** Kozijnbuitenmaat  
**BH** Paneelhoogte

**BB** Paneelbreedte  
**LDB** Vrije doorgangsbreedte  
**LDH** Vrije doorgangshoogte  
**TH** Deurpaneelhoogte

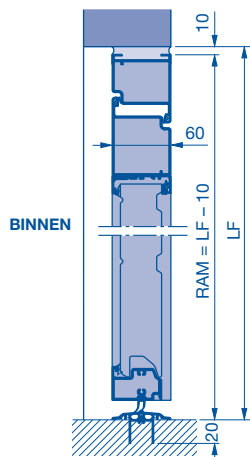
**SO** Sokkelhoogte  
**LZ** Kozijnbinnenmaat  
**n<sub>1</sub>** Aantal deurpanelen / aluminium omramingen

# Zijdeur NT 60

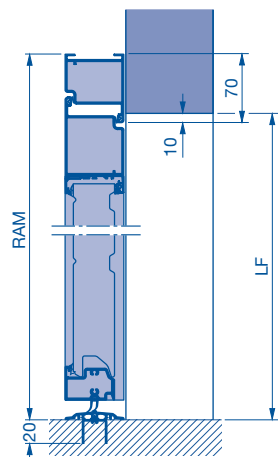
## Mogelijke inbouwvarianten

### Mogelijke inbouwvarianten

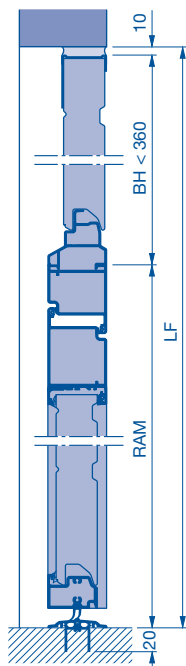
**SPU in de dagopening**  
zonder glasveld, zonder sandwichbeglazing



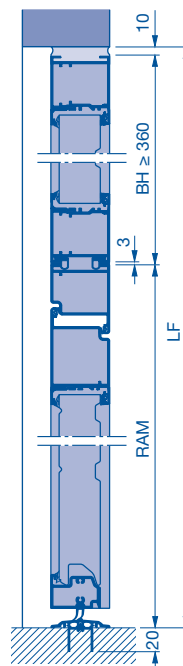
**SPU achter de dagopening**  
zonder glasveld, zonder sandwichbeglazing



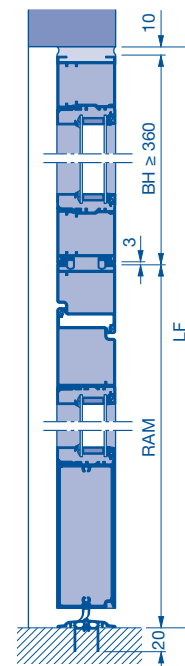
**SPU met paneel in de dagopening**



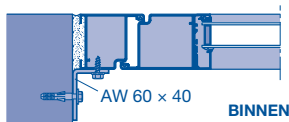
**SPU, APU met paneel in de dagopening**



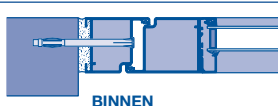
**ALR met paneel in de dagopening**



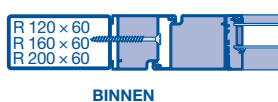
### In de dagopening



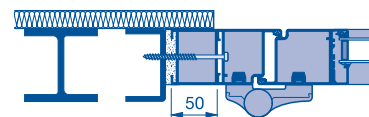
### Kozijnplug



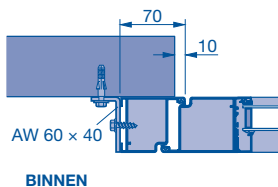
### Verzonken plaatschroef B 6,3 x 80



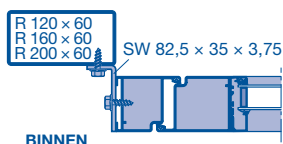
(onderstaande afbeelding met 50\* mm verbredingsprofiel voor overlappende isolatie)  
\* optioneel ook met 25 mm



### Achter de dagopening



### Zijdeur NT 60 in de vluchtlijn met sectionaaldeur



**R** Koker  
**AW** Aluminium hoekprofiel  
**SW** Stalen hoekprofiel

**BH** Paneelhoogte  
**RAM** Kozijnbuitenmaat  
**LDB** Vrije doorgangsbreedte

**LF** Vrije dagmaat

# Zijdeur NT 60 RC 2

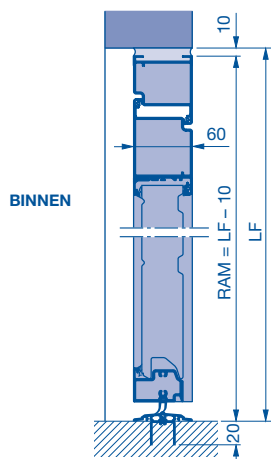
## Mogelijke inbouwvarianten

### Mogelijke inbouwvarianten

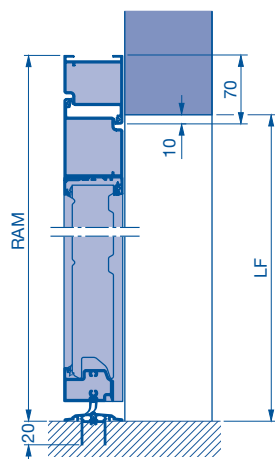
#### Opmerking:

De zijdeur en het paneel moeten worden ingebouwd conform DIN EN 1627.

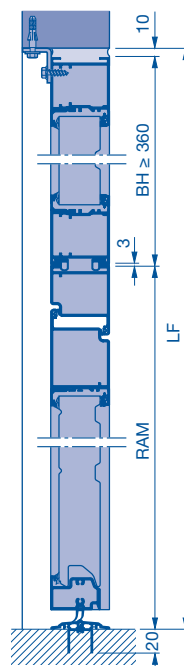
**SPU in de dagopening**  
zonder glasveld, zonder sandwichbeglazing



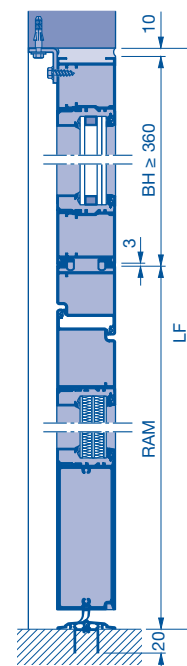
**SPU achter de dagopening**  
zonder glasveld, zonder sandwichbeglazing



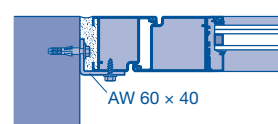
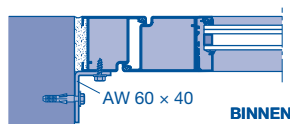
**SPU, APU met paneel in de dagopening**



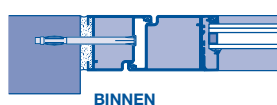
**ALR met paneel in de dagopening**



#### In de dagopening



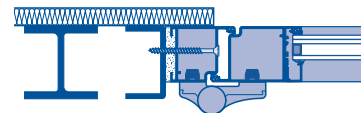
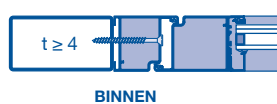
#### Kozijnplug



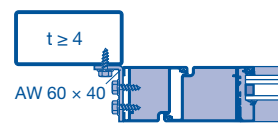
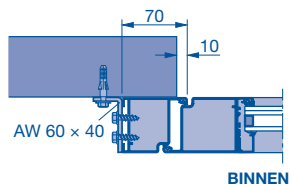
#### Verzonken plaatschroef B 6,3 x 80

#### Opmerking:

Gebruik van de pluggen voor metalen kozijnen en de verzonken plaatschroeven alleen bij inbouw van de zijdeur.



#### Achter de dagopening



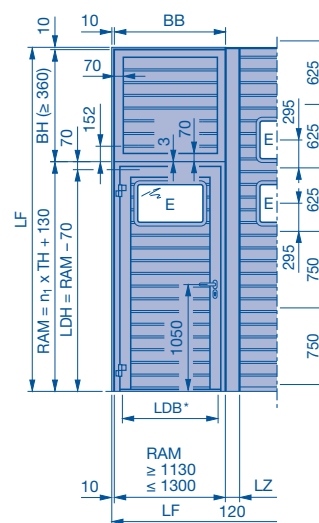
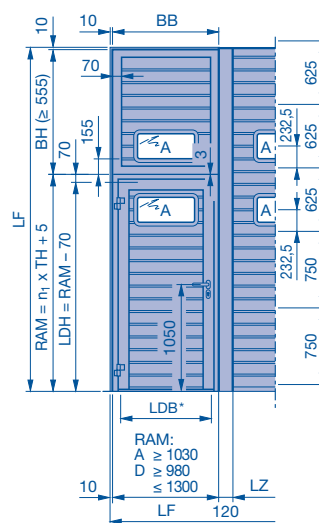
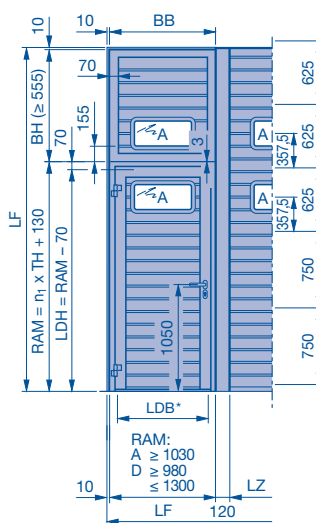
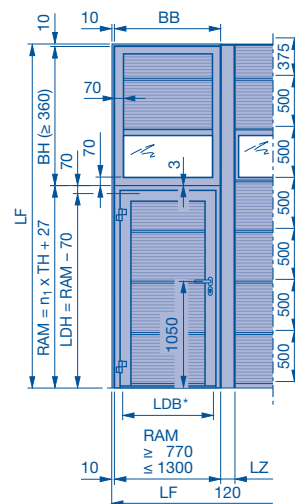
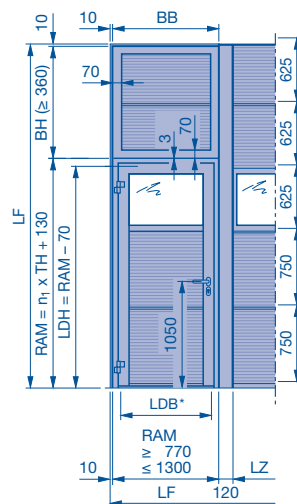
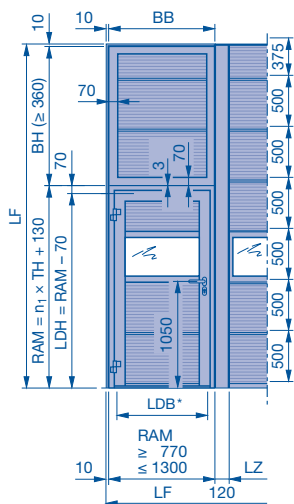
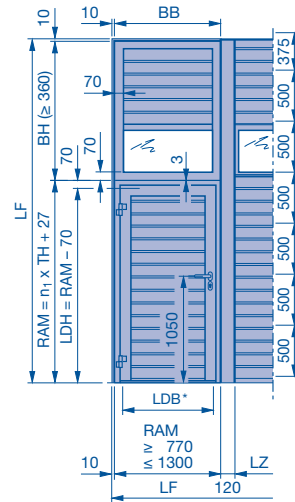
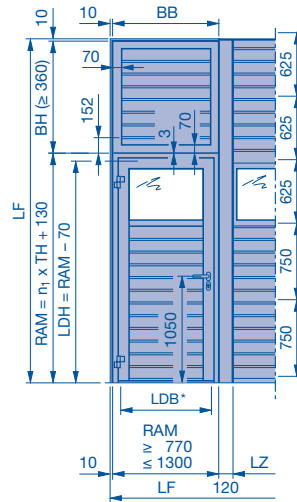
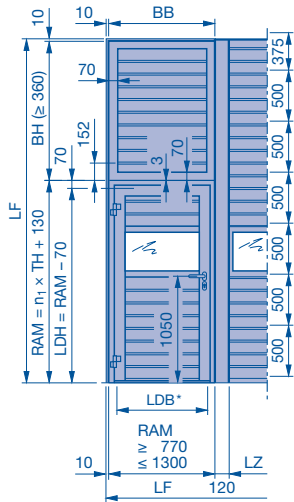
Zijdeur NT 60 in de vluchtlijn met sectionaaldeur

**AW** Aluminium hoekprofiel  
**t** Bevestigingsdikte  
**BH** Paneelhoogte

**RAM** Kozijnbuitenmaat  
**LDB** Vrije doorgangsbreedte  
**LF** Vrije dagmaat

# Zijdeur NT 80 Thermo

Met vullingen in S-profilering Stucco-dessin / L-profilering Micrograin



**Opmerking:**  
Sandwichbeglazing in RC 2-uitvoering niet mogelijk.

\* Zie pagina 40  
**LF** Vrije dagmaat  
**RAM** Kozijnbuitenmaat  
**BH** Paneelhoogte

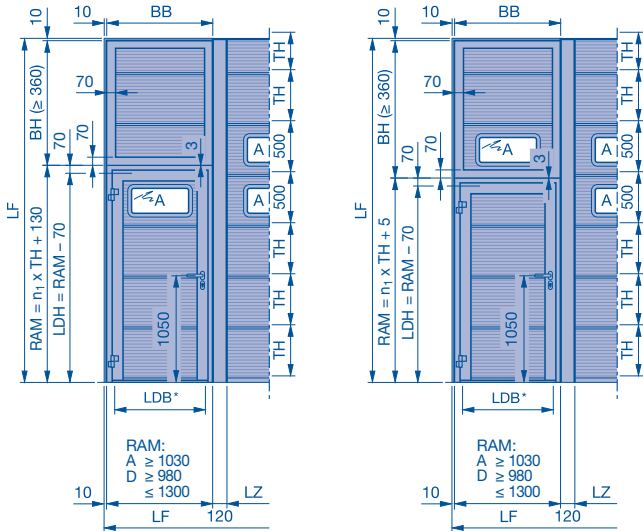
**BB** Paneelbreedte  
**LDB** Vrije doorgangsbreedte  
**LDH** Vrije doorgangshoogte  
**TH** Deurpaneelhoogte

**SO** Sokkelhoogte  
**LZ** Kozijnbinnenmaat  
**n<sub>1</sub>** Aantal deurpanelen / aluminium omramingen

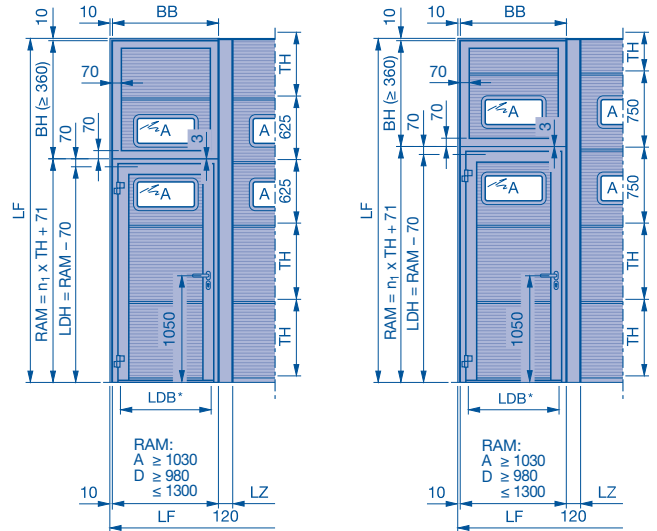
# Zijdeur NT 80 Thermo

## Met vullingen in L-profilering Micrograin

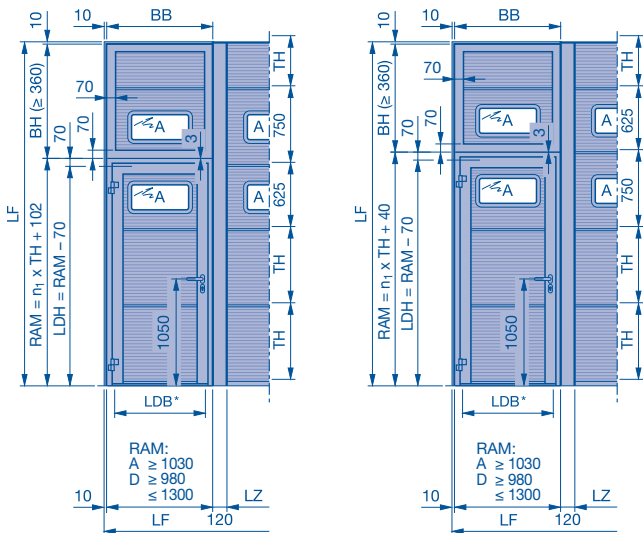
Sandwichbeglazing type A TH = 500



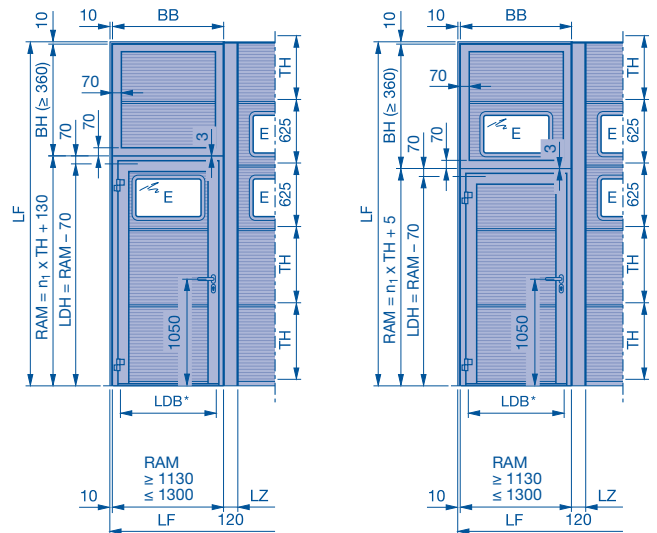
Sandwichbeglazing type A TH = 625 en 750



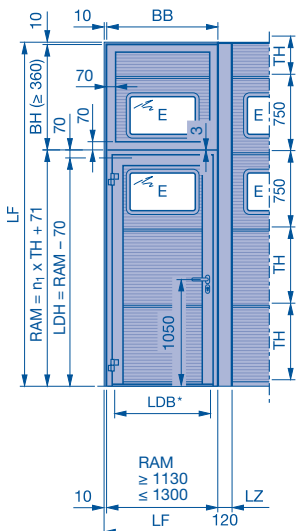
Sandwichbeglazing type A TH = 625 / 750 en 750 / 625



Sandwichbeglazing type E TH = 625



Sandwichbeglazing type E TH = 750



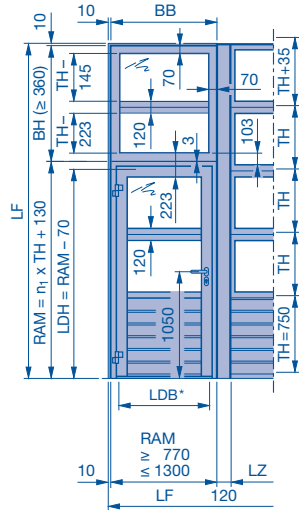
**Opmerking:**  
 Sandwichbeglazing in RC 2-uitvoering niet mogelijk.

(Legenda, zie pagina 46)

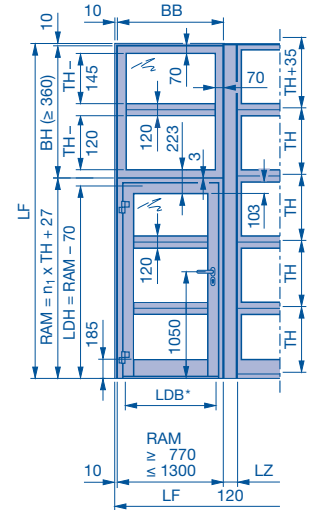
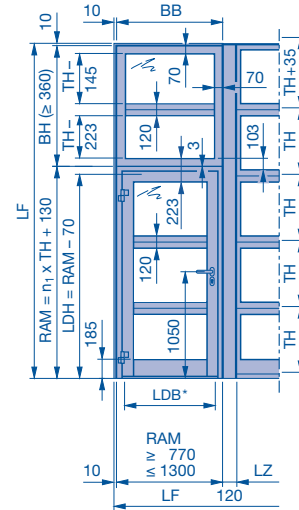
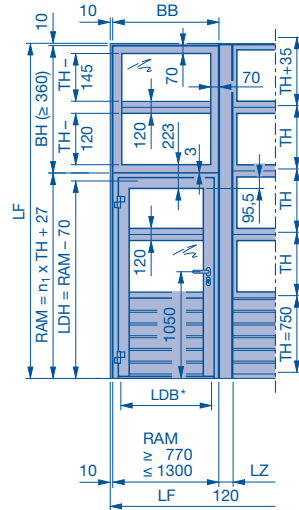
# Zijdeur NT 80 Thermo

Met vullingen in S-profilering Stucco-dessin / L-profilering Micrograin

Zijdeur NT 80 Thermo met hetzelfde aanzicht als deurtype APU F42 Thermo



Zijdeur NT 80 Thermo met hetzelfde aanzicht als deurtype ALR F42 Thermo



\* Zie pagina 40  
**LF** Vrije dagmaat  
**RAM** Kozijnbuitenmaat  
**BH** Paneelhoogte

**BB** Paneelbreedte  
**LDB** Vrije doorgangsbreedte  
**LDH** Vrije doorgangshoogte  
**TH** Deurpaneelhoogte

**SO** Sokkelhoogte  
**LZ** Kozijnbinnenmaat  
**n<sub>1</sub>** Aantal deurpanelen / aluminium omrandingen

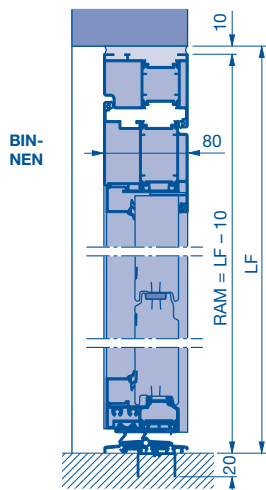


# Zijdeur NT 80 Thermo

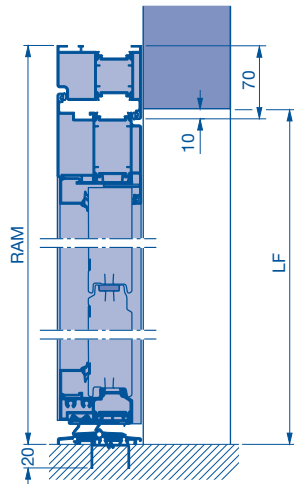
## Mogelijke inbouwvarianten

### Mogelijke inbouwvarianten

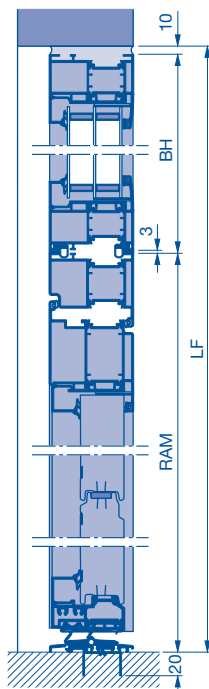
**SPU in de dagopening**  
zonder glasveld, zonder sandwichbeglazing



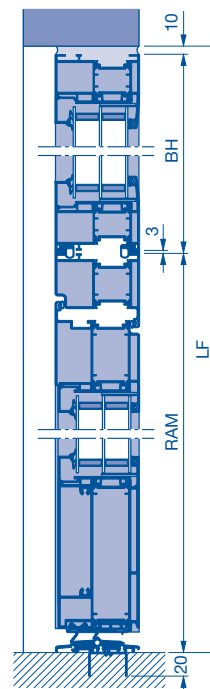
**SPU achter de dagopening**  
zonder glasveld, zonder sandwichbeglazing



**SPU, APU met paneel**



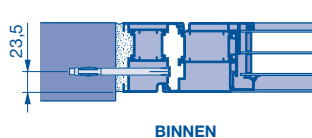
**ALR met paneel**



### In de dagopening



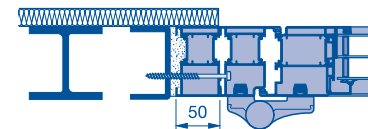
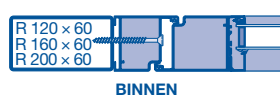
### Kozijnplug



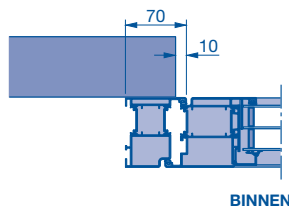
(onderstaande afbeelding met 50\* mm verbredingsprofiel voor overlappende isolatie)

\* optioneel ook met 25 mm

### Verzonken plaatschroef B 6,3 x 80



### Achter de dagopening



**Opmerking:**  
Bij thermisch onderbroken montage moet de klant voorzorgsmaatregelen nemen.

R Koker  
AW Aluminium hoekprofiel  
SW Stalen hoekprofiel

BH Paneelhoogte  
RAM Kozijnbuitenmaat  
LDB Vrije doorgangsbreedte

LF Vrije dagmaat

# Zijdeur NT 80 Thermo RC 2

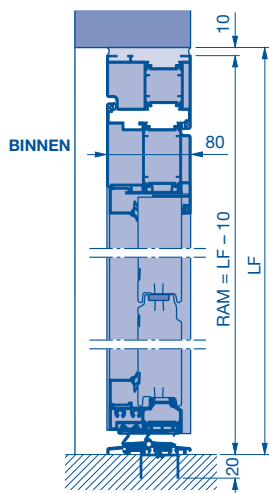
## Mogelijke inbouwvarianten

### Mogelijke inbouwvarianten

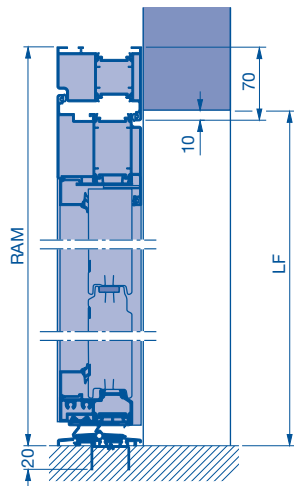
#### Opmerking:

De zijdeur en het paneel moeten worden ingebouwd conform DIN EN 1627.

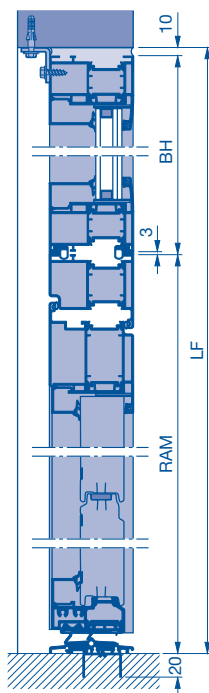
**SPU in de dagopening**  
zonder glasveld, zonder sandwichbeglazing



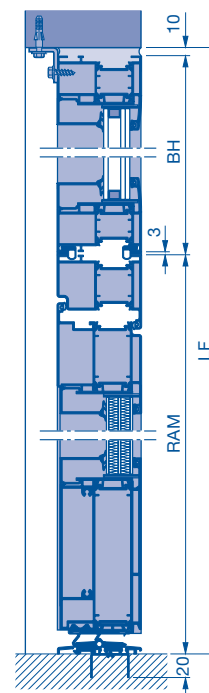
**SPU achter de dagopening**  
zonder glasveld, zonder sandwichbeglazing



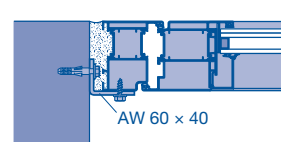
**SPU, APU met paneel**



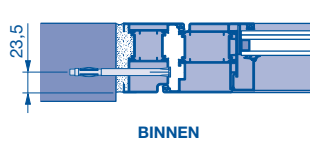
**ALR met paneel**



### In de dagopening



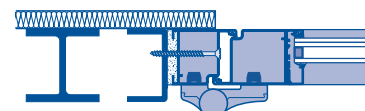
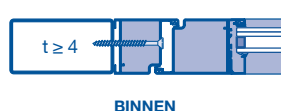
### Kozijnplug



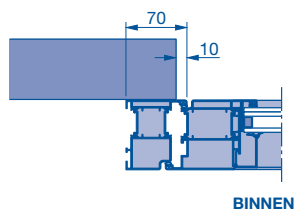
### Verzonken plaatschroef B 6,3 x 80

#### Opmerking:

Gebruik van de pluggen voor metalen kozijnen en de verzonken plaatschroeven alleen bij inbouw van de zijdeur.



### Achter de dagopening



#### Opmerking:

Bij thermisch onderbroken montage moet de klant voorzorgsmaatregelen nemen.

R Koker  
AW Aluminium hoekprofiel  
SW Stalen hoekprofiel

BH Paneelhoogte  
RAM Kozijnbuitenmaat  
LDB Vrije doorgangsbreedte

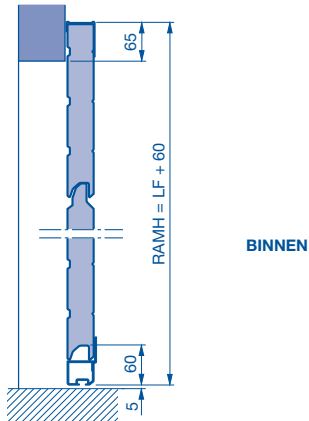
LF Vrije dagmaat

# Vaststaande elementen

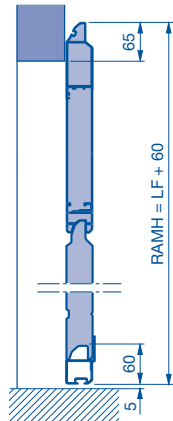
## Mogelijke inbouwvarianten en inbouwvoorbeelden

### Mogelijke inbouwvarianten

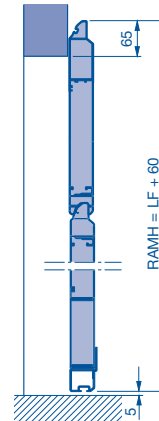
**SPU F42 achter de dagopening**  
zonder glasveld, zonder sandwichbeglazing



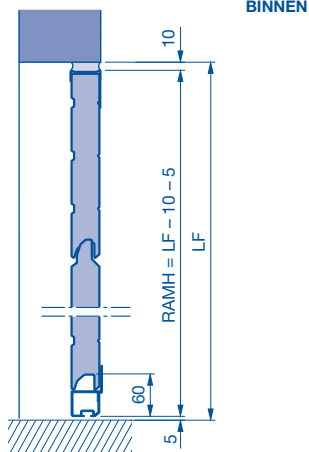
**APU F42 achter de dagopening**



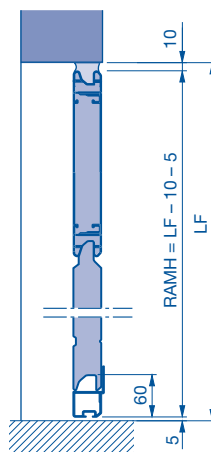
**ALR F42, ALR F42 Thermo achter de dagopening**



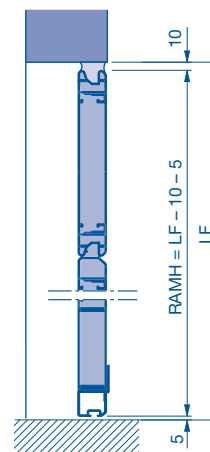
**SPU F42 in de dagopening**  
zonder glasveld, zonder sandwichbeglazing



**APU F42 in de dagopening**

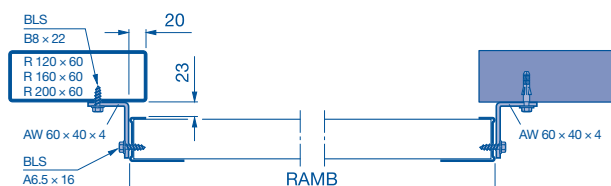
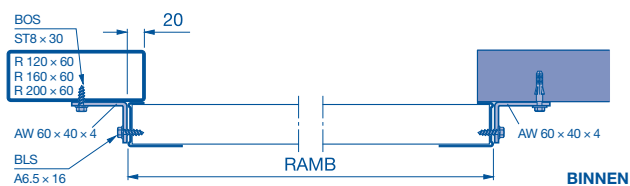


**ALR F42, ALR F42 Thermo in de dagopening**

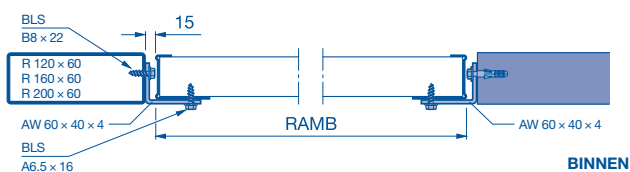


### Inbouwvoorbeelden

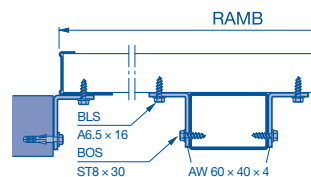
**Achter de dagopening**



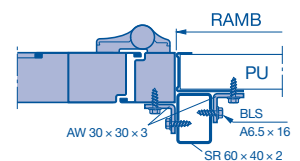
**In de dagopening**



**Vóór de dagopening**



**Zijdeur**



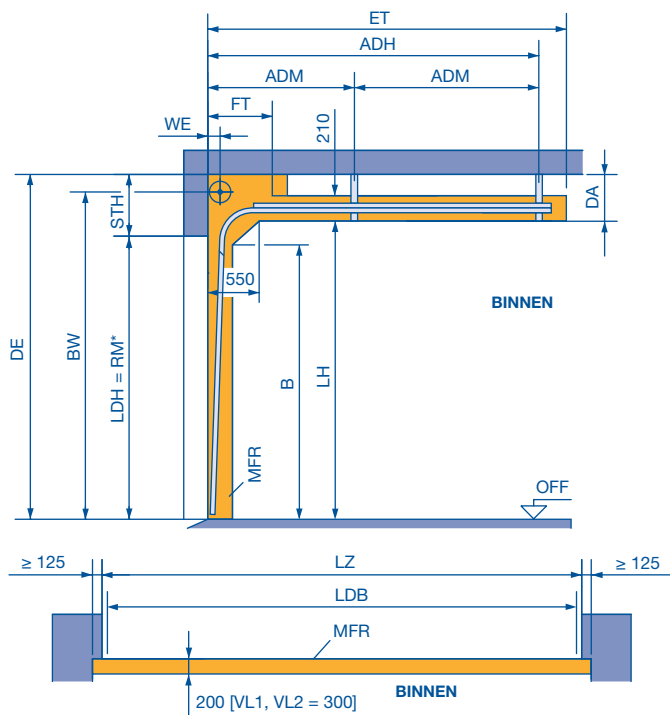
**AW** Aluminium hoekprofiel  
**SR** Steunbuis  
**AR** Aluminium omringing

**PU** PU-paneel  
**LF** Vrije dagmaat  
**RAMB** Kozijnbuitenmaat breedte

**RAMH** Kozijnbuitenmaat hoogte  
**BOS** Boorschroef  
**BLS** Plaatschroef

# Beslagtype: N

## Normaal beslag



ET = min. inschuifdiepte	
N 1 + 2	RM + 440 Bij handbediening
	RM + 650 Bij asaandrijving
N 3	RM + 220 Bij handbediening en asaandrijving met veerbuffer onder de looprail, aanpassing looprails tijdens de montage
	RM + 700 Bij handbediening en asaandrijving
N 3	RM + 220 Bij handbediening en asaandrijving met veerbuffer onder de looprail, aanpassing looprails tijdens montage

### Opmerkingen:

- Neem de toegestane mat bereiken van de deurtypes op de pagina's 10 – 14 en 18 – 35 beslist in acht!
- In de vrije ruimte voor de deurmontage mogen zich absoluut geen voorzieningsleidingen, verwarmingskokers en dergelijke bevinden.
- Bij toepassing van veerbuffers onder de looprail wordt de vrije hoogte onder de looprail t.h.v. de veerbuffer 70 mm kleiner.
- Bij handbediende sectionaaldeuren met loopdeur wordt een handkettinghaspel aanbevolen!

### Deurgewichten voor dakbelastingen:

SPU F42 / APU F42 Thermo / ALR F42 Thermo	= 320 N/m <sup>2</sup>
APU F42 / ALR F42	= 280 N/m <sup>2</sup>
ALR F42 Glazing	= 560 N/m <sup>2</sup>

Neem de min. zijdelingse aanslagen in acht, zie pagina 72.

	STH	WE	DA	FT
N 1	390	140	280	820
N 2	440	160	330	820
N 3	550	180	440	1750
Bij dubbele veeras	760	180	650	1750
RM > 7000	810	180	700	2750

	*Vrije doorrijhoogte LDH	
	Zonder aandrijving	Aandrijving WA 300 / WA 400 **
<b>LZ ≤ 5500***</b>		
Zonder loopdeur	RM	RM
Loopdeur met drempel	RM - 100	RM - 50
Loopdeur zonder drempel	RM - 150	RM - 85
<b>LZ &gt; 5500***</b>		
Zonder loopdeur	RM - 50	RM - 50
Loopdeur met drempel	RM - 100	RM - 100
Loopdeur zonder drempel	RM - 175	RM - 110

- \*\* Of met handkettinghaspel / handtakel  
 \*\*\* LZ > 4500 met een vulling uit echt glas in het loopdeurgeedeelte
- LDB** Vrije doorrijbreedte met ThermoFrame (zie pagina 72)  
**LDH** Vrije doorrijhoogte  
**RM** Rasterhoogte  
**BW** Montage ashouder  
 N 1 = RM + 310  
 N 2 = RM + 335  
 N 3 = RM + 415
- ET** Min. inschuifdiepte  
**ADH** Afstand plafondanker, achter  
 N 1 + N 2 = RM + 195  
 N 3 = RM + 295  
**ADM** Afstand plafondanker, midden (zie pagina 77)
- WE** Asafstand (zie tabel)  
**STH** Min. lateihoogte (zie tabel)  
**B** Begin looprailbocht, RM - 200  
**DA** Plafondafstand  
**DAL** Ankerlengte = DE - RM - 125 (zie pagina 77)  
**LH** Looprailhoogte = RM + 110  
**LZ** Kozijnbinnenmaat  
**DE** Plafondhoogte  
**MFR** Vrije ruimte voor deurmontage  
**FT** Vrije ruimte voor gebruik van de deur

### Minimale lateihoogten

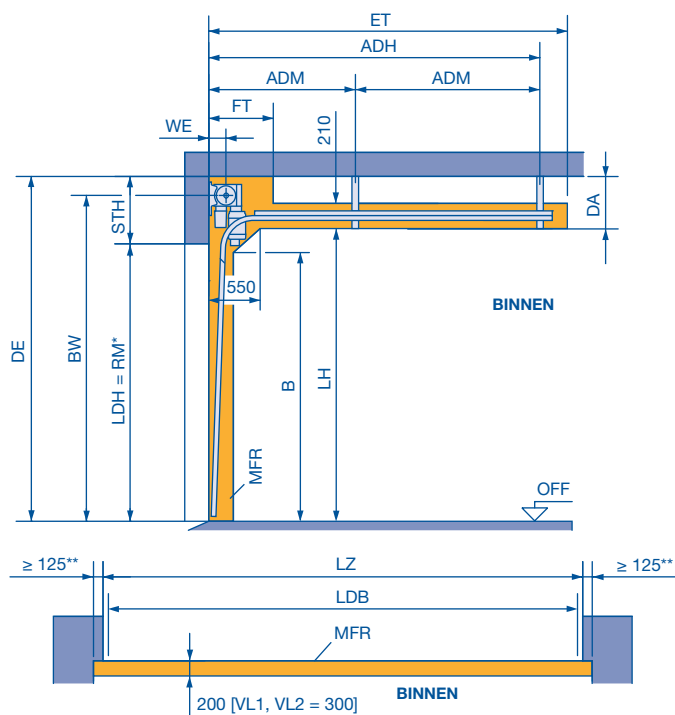
Beslagtype	Lateihoogte	Beslagtype	Lateihoogte	Beslagtype	Lateihoogte
N 1	390	L 1	200	RG 4	1760
N 2	440	L 2	200	RG 5	1760
N 3	550	LD1	200	V 6	RM + 500
NA 1	400	LD2	200	V 7	RM + 540
NA 2	450	H 4	880	V 9	RM + 635
ND 1	390	H 5	910	VA 6	RM + 510
ND 2	440	H 8	950	VU 6	RM + 350
ND 3	550	HA 4	890	VU 7	RM + 350
NH 1	610 - 740	HD 4	880	VU 9	RM + 350
NH 2	660 - 790	HD 5	910	WG 6	RM + 350
NH 3	770 - 900	HD 8	950	WG 7	RM + 350
NS 1	390	HU 4	1760	HP 4	1930
NS 2	440	HU 5	1760	HP 5	1960
GD 1	610 - 740	RD 4	1760		
GD 2	660 - 790	RD 5	1760		

Maten in mm

# Beslagtype: N voor S17.24 en S35.30

## Normaal beslag

voor directe aandrijving S17.24 en S35.30



ET = min. inschuifdiepte	
N 2	RM + 650
	Bij directe aandrijving
	RM + 220
	Directe aandrijving met veerbuffer onder de looprail, aanpassing looprails tijdens montage

### Opmerkingen:

- Toegestaan maatbereik  $LZ \leq 4500$  en  $RM \leq 4500$ .
- In de vrije ruimte voor de deurmontage mogen zich absoluut geen voorzieningsleidingen, verwarmingskokers en dergelijke bevinden.
- Bij toepassing van veerbuffers onder de looprail wordt de vrije hoogte onder de looprail t.h.v. de veerbuffer 70 mm kleiner.
- Alle deuruitvoeringen zijn op aanvraag.

### Deurgewichten voor dakbelastingen:

SPU F42 / APU F42 Thermo / ALR F42 Thermo	= 320 N/m <sup>2</sup>
APU F42 / ALR F42	= 280 N/m <sup>2</sup>
ALR F42 Glazing	= 560 N/m <sup>2</sup>

	STH	WE	DA	FT
N 2	510	160	330	820

*Vrije doorrijhoogte LDH Directe aandrijving S17.24 / S35.30	
<b>LZ ≤ 4500</b>	
Zonder loopdeur	RM
Loopdeur met drempel	RM - 50
Loopdeur zonder drempel	RM - 85

**LDB** Vrije doorrijbreedte met ThermoFrame (zie pagina 73)

**LDH** Vrije doorrijhoogte

**RM** Rasterhoogte

**BW** Montage ashouder

N 2 = RM + 335

**ET** Min. inschuifdiepte

**ADH** Afstand plafondanker, achter  
N 2 = RM + 195

**ADM** Afstand plafondanker, midden  
(zie pagina 78)

**WE** Asafstand (zie tabel)

**STH** Min. lateihoogte (zie tabel)

**B** Begin looprailbocht, RM - 200

**DA** Plafondafstand

**DAL** Ankerlengte = DE - RM - 125  
(zie pagina 78)

**LH** Looprailhoogte = RM + 110

**LZ** Kozijnbinnenmaat

**DE** Plafondhoogte

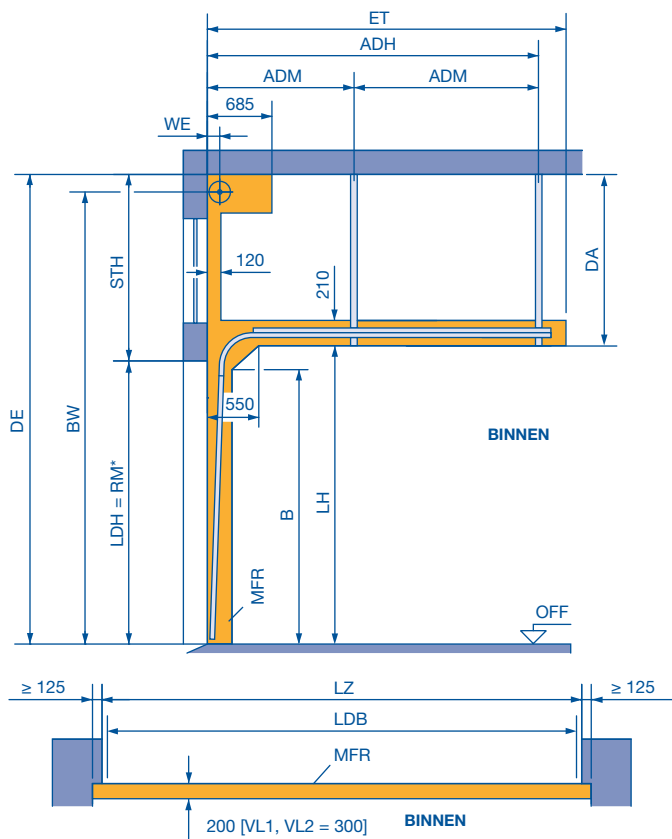
**MFR** Vrije ruimte voor deurmontage

**FT** Vrije ruimte voor gebruik van de deur

\*\* Neem de zijdelingse aanslag in acht, zie pagina 90

# Beslagtype: NA

Normaal beslag  
met hogerliggende torsieveeras



## Deurgewichten voor dakbelastingen:

SPU F42 / APU F42 Thermo / ALR F42 Thermo = 320 N/m<sup>2</sup>  
 APU F42 / ALR F42 = 280 N/m<sup>2</sup>  
 ALR F42 Glazing = 560 N/m<sup>2</sup>

Neem de min. zijdelingse aanslagen in acht, zie pagina 73.

	STH min.	WE	DA min.
NA 1	400	140	290
NA 2	450	160	340

ET = min. inschuifdiepte	
NA 1 + 2	Bij handbediening
RM + 440	Bij handbediening
RM + 650	Bij asaandrijving
RM + 220	Bij handbediening en asaandrijving met veerbuffer onder de looprail, aanpassing looprails tijdens montage

- LDB** Vrije doorrijbreedte met ThermoFrame (zie pagina 73)
- LDH** Vrije doorrijhoogte
- STH** Max. lateihoogte (afhankelijk van de bestelling)
- B** Begin looprailbocht, RM - 200
- DA** Max. plafondafstand (afhankelijk van de bestelling)
- RM** Rasterhoogte
- DE** Plafondhoogte (afhankelijk van de bestelling)
- BW** Montage ashouder  
 NA 1:  $BW_{min.} = RM + 320$   
 NA 2:  $BW_{min.} = RM + 345$   
 NA 1:  $BW_{max.} (7820) = DE - 80$   
 NA 2:  $BW_{max.} (7995) = DE - 105$
- ET** Min. inschuifdiepte
- ADH** Afstand plafondanker, achter  
 NA 1 + NA 2 =  $RM + 195$
- ADM** Afstand plafondanker, midden (zie pagina 78)
- WE** Asafstand
- DAL** Ankerlengte =  $DE - RM - 125$  (zie pagina 78)
- LZ** Kozijnbinnenmaat
- MFR** Vrije ruimte voor deurmontage

## Opmerking:

Vrije doorrijhoogte LDH, zie beslagtype N

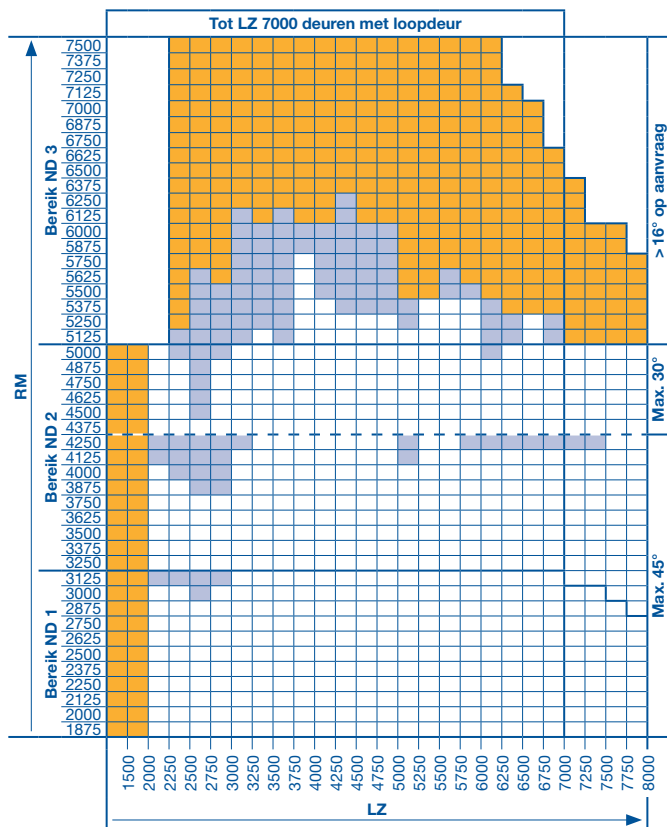
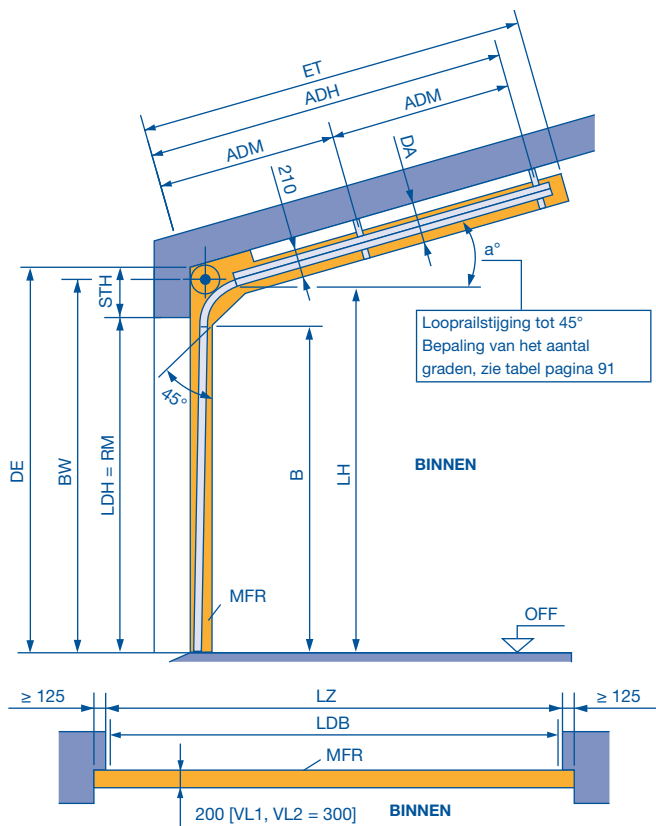
## Opmerkingen:

- Neem de toegestane maatbereiken van de deurtypes op de pagina's 10 - 14 en 18 - 35 beslist in acht!
- In de vrije ruimte voor de deurmontage mogen zich absoluut geen voorzieningsleidingen, verwarmingskokers en dergelijke bevinden.
- Bij toepassing van veerbuffers onder de looprail wordt de vrije hoogte onder de looprail t.h.v. de veerbuffer 70 mm kleiner.

# Beslagtype: ND

Normaal beslag

daklijnvolgend tot max. 45°



## Opmerking:

Vrije doorrijhoogte LDH zie beslagtype N

## Opmerking:

- De geldigheidstabellen in het afgebeelde maatbereik zijn gebaseerd op de standaarduitvoering van het deurtype (zie productbeschrijving). Bij afwijkingen moeten de geldige maatbereiken in de productconfigurator in acht worden genomen.
- In de vrije ruimte voor de deurmontage mogen zich absoluut geen voorzieningsleidingen, verwarmingskokers en dergelijke bevinden.
- Bij toepassing van veerbuffers onder de looprail wordt de vrije hoogte onder de looprail t.h.v. de veerbuffer 70 mm kleiner.

## Deurgewichten voor dakbelastingen:

SPU F42 / APU F42 Thermo / ALR F42 Thermo = 320 N/m<sup>2</sup>  
 APU F42 / ALR F42 = 280 N/m<sup>2</sup>  
 ALR F42 Glazing = 560 N/m<sup>2</sup>

Neem de min. zijdelingse aanslagen in acht, zie pagina 73.

	STH ≤ 30°	STH > 30°
ND 1	390	490
ND 2	440	490
ND 3	550	-
Bij dubbele veeras	760	-

ET = min. inschuifdiepte		
ND 1 + 2	RM + 450 - a° × 6,5	a° > 5° en met / zonder aandrijving, met veerbuffer kort
	RM + 700 - a° × 6,5	a° > 5° en met aandrijving, met veerbuffer lang
ND 3	RM + 450 - a° × 6,5	a° ≤ 5° en handbediening met veerbuffer kort
	RM + 270 - a° × 6,5	Bij handbediening en asaandrijving met veerbuffer onder de looprail, aanpassing looprails tijdens montage
ND 3	RM + 700 - a° × 6,5	Alle uitvoeringen
	RM + 270 - a° × 6,5	Bij handbediening en asaandrijving met veerbuffer onder de looprail, aanpassing looprails tijdens montage

Alle andere inbouwmaten vindt u bij het normaal beslag.

## Opmerking:

- Neem de toegestane maatbereiken van de deurtypes op de pagina's 10 - 14 en 18 - 35 beslist in acht!
- ALR F42 Vitraplan en ALR F42 Glazing op aanvraag
- Voor het bepalen van de dakhelling: zie pagina 97.
- Deurtypes APU F42, ALR F42, APU F42 Thermo en ALR F42 Thermo met beglazing A3, B3, M3, S3, U3, LB, P, XU en loopdeur op aanvraag.
- Dakhelling op aanvraag bij RM ≤ 4250 en > 30° of RM > 4250 en > 16°.

**LDB** Vrije doorrijbreedte met ThermoFrame (zie pagina 73)  
**LDH** Vrije doorrijhoogte  
**LH** Looprailhoogte  
**B** Begin looprailbocht, LH - 310  
**BW** Montage ashouder  
 ND 1, ≤ 30° = RM + 310  
 ND 2, ≤ 30° = RM + 335  
 ND 1 + ND 2, > 30° = RM + 385  
 ND 3, ≤ 16° = RM + 415  
**ADH** Afstand plafondanker, achter  
 ND 1 + ND 2 = RM + 195 - a° × 6,5  
 ND 3 = RM + 295 - a° × 6,5  
**ADM** Afstand plafondanker, midden (zie pagina 78)  
**STH** Min. lateihoogte (zie pagina 52)  
**DA** Plafondafstand op aanvraag  
**DAL** Ankerlengte = DE - RM + 25 (zie pagina 78)  
**LZ** Kozijnbinnenmaat (vanaf 1200)  
**DE** Plafondhoogte  
**ET** Min. inschuifdiepte

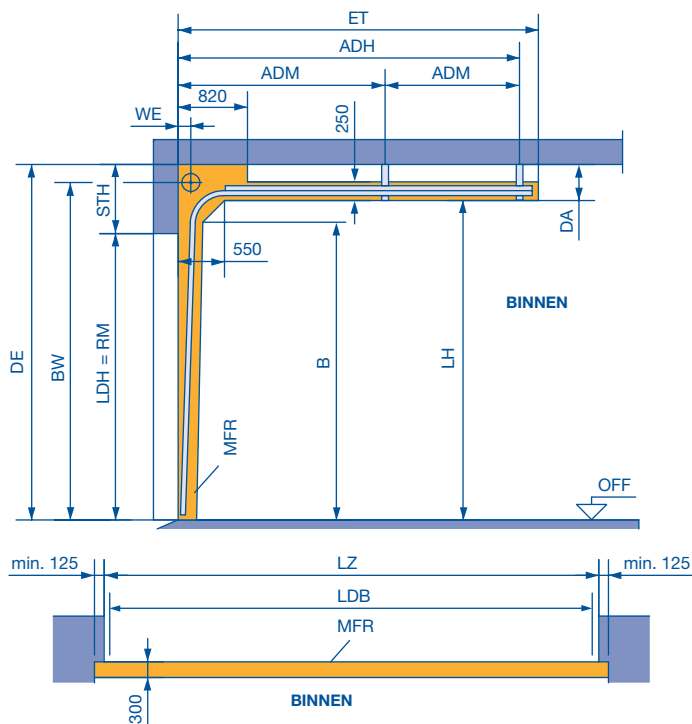
**RM** Rasterhoogte  
**MFR** Vrije ruimte voor deurmontage  
**a°** Dakhelling

Alle deurtypes zijn in alle uitvoeringen mogelijk.  
 Uitvoeringen met beglazing A3, B3, M3, S3, U3, LB, P, XU en / of loopdeur.  
 Alle deurtypes en uitvoeringen op aanvraag.

Maten in mm

# Beslagtype: NH

Normaal beslag  
met minimale verhoging



## Deurgewichten voor dakbelastingen:

SPU F42 / APU F42 Thermo / ALR F42 Thermo	= 320 N/m <sup>2</sup>
APU F42 / ALR F42	= 280 N/m <sup>2</sup>
ALR F42 Glazing	= 560 N/m <sup>2</sup>

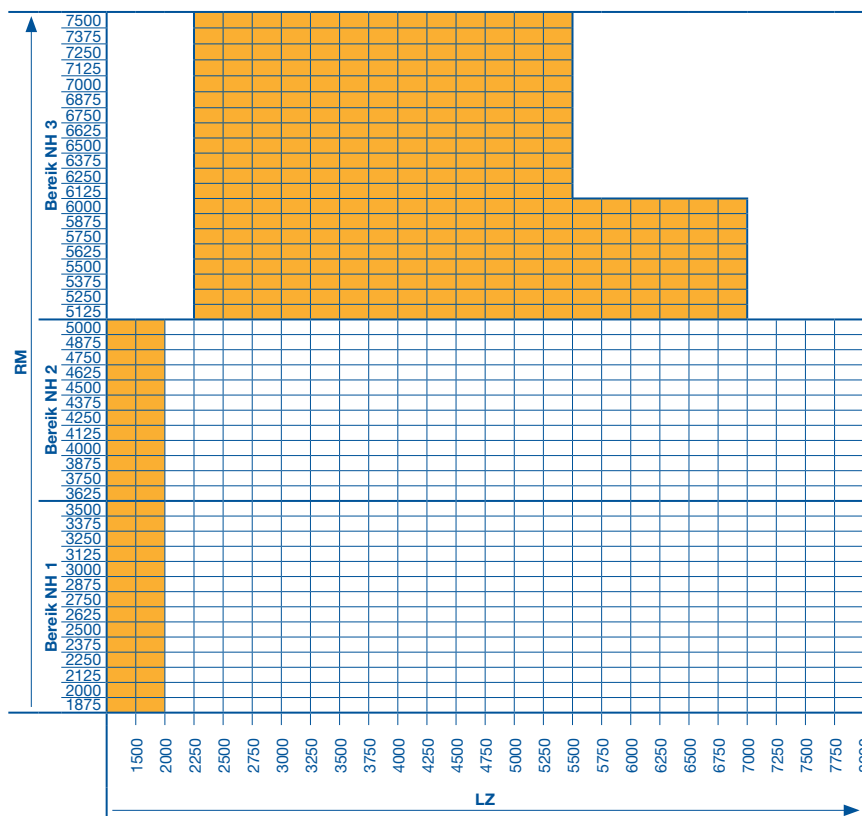
Neem de min. zijdelingse aanslagen in acht, zie pagina 73.

	WE	DA
NH 1	140	280
NH 2	160	330
NH 3	180	440
Bij dubbele veeras	180	650

ET = min. inschuifdiepte	
NH 1+2	2 x RM - LH + 1120 Bij handbediening met veerbuffer, lang (standaard)
	2 x RM - LH + 670 Bij handbediening met veerbuffer onder de looprail, bij aanpassing looprails tijdens montage
	2 x RM - LH + 880 Bij asaandrijving met veerbuffer, lang = (LH - RM) ≤ 1000
NH 3	2 x RM - LH + 430 Bij asaandrijving met veerbuffer onder de looprail, bij aanpassing looprails tijdens montage
	2 x RM - LH + 950 Alle uitvoeringen
	2 x RM - LH + 430 Bij handbediening en asaandrijving met veerbuffer onder de looprail, aanpassing looprails tijdens montage

## Opmerkingen:

- De geldigheidstabellen in het afgebeelde maatbereik zijn gebaseerd op de standaarduitvoering van het deurtype (zie productbeschrijving). Bij afwijkingen moeten de geldige maatbereiken in de productconfigurator in acht worden genomen.
- In de vrije ruimte voor de deurmontage mogen zich absoluut geen voorzieningsleidingen, verwarmingskokers en dergelijke bevinden.
- Bij toepassing van veerbuffers onder de looprail wordt de vrije hoogte onder de looprail t.h.v. de veerbuffer 70 mm kleiner.
- Neem de toegestane maatbereiken van de deurtypes op de pagina's 10-14 en 18-35 beslist in acht!
- ALR F42 Vitraplan en ALR F42 Glazing op aanvraag



<b>LDB</b>	Vrije doorrijbreedte met ThermoFrame (zie pagina 73)
<b>LDH</b>	Vrije doorrijhoogte
<b>RM</b>	Rasterhoogte
<b>BW</b>	Montage ashouder NH 1 = LH + 200 NH 2 = LH + 225 NH 3 = LH + 305
<b>LH</b>	Looprailhoogte min. = RM + 330 max. = RM + 460
<b>ADH</b>	Afstand plafondanker, achter NH 1 + NH 2 = 2 x RM - LH + 645 (veerbuffer lang) NH 1 + NH 2 = 2 x RM - LH + 405 (veerbuffer kort en lang + aandrijving) NH 3 = 2 x RM - LH + 485
<b>ADM</b>	Afstand plafondanker, midden (zie pagina 78)
<b>WE</b>	Asafstand
<b>STH</b>	Min. lateihoogte (zie pagina 52)
<b>B</b>	Begin looprailbocht, LH - 310
<b>DA</b>	Plafondafstand
<b>DE</b>	Plafondhoogte
<b>L</b>	Ankerlengte = DE - LH + 15 (zie pagina 78)
<b>LZ</b>	Kozijnbinnenmaat (vanaf 1200)
<b>ET</b>	Min. inschuifdiepte
<b>MFR</b>	Vrije ruimte voor deurmontage

Alle deurtypes zijn in alle uitvoeringen mogelijk.

Alle deurtypes en uitvoeringen op aanvraag.

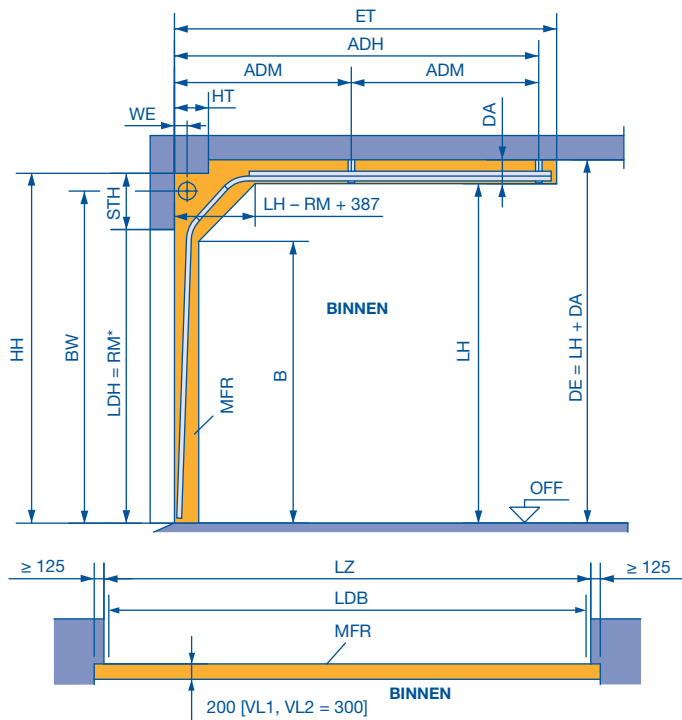
Maten in mm



# Beslagtype: NS

## Normaal beslag

met dubbele radiussen  $2 \times 45^\circ$



### Opmerking:

- De geldigheidstabellen in het afgebeelde maatbereik zijn gebaseerd op de standaarduitvoering van het deurtype (zie productbeschrijving). Bij afwijkingen moeten de geldige maatbereiken in de productconfigurator in acht worden genomen.
- In de vrije ruimte voor de deurmontage mogen zich absoluut geen voorzieningsleidingen, verwarmingskokers en dergelijke bevinden.
- Bij toepassing van veerbuffers onder de looprail wordt de vrije hoogte onder de looprail t.h.v. de veerbuffer 70 mm kleiner.

### Deurgewichten voor dakbelastingen:

SPU F42 / APU F42 Thermo / ALR F42 Thermo	= 320 N/m <sup>2</sup>
APU F42 / ALR F42	= 280 N/m <sup>2</sup>
ALR F42 Glazing	= 560 N/m <sup>2</sup>

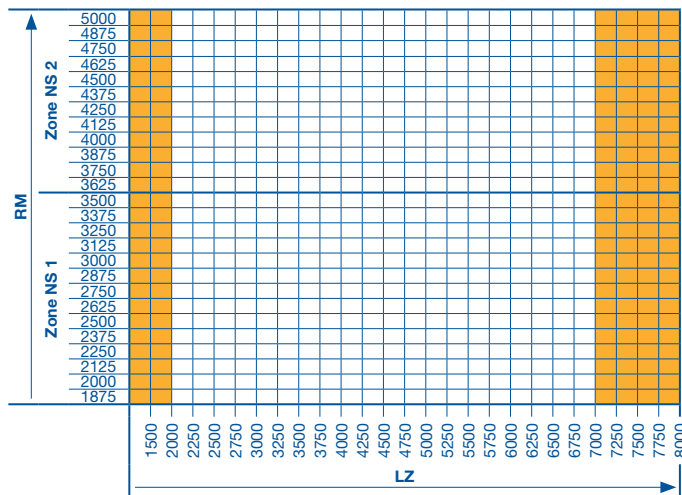
Neem de min. zijdelingse aanslagen in acht, zie pagina 73.

	STH	HT	WE	BW
NS 1	≥ 390	330	140	RM + 310
NS 2	≥ 440	380	160	RM + 335

Deurhoogte	Looprailhoogte		
	RM	LH min. / LH max.	
5000		5190 / 5810	NS 2
4875		5065 / 5685	
4750		4940 / 5560	
4625		4815 / 5435	
4500		4690 / 5310	
4375		4565 / 5175	
4250		4440 / 5030	
4125		4315 / 4885	
4000		4190 / 4730	
3875		4065 / 4585	
3750		3940 / 4440	
3625		3815 / 4295	
3500		3690 / 4150	
3375		3565 / 4005	
3250		3440 / 3860	
3125		3315 / 3715	
3000		3190 / 3570	
2875		3065 / 3425	
2750		2940 / 3280	
2625		2815 / 3135	
2500		2690 / 2990	
2375		2565 / 2845	
2250		2440 / 2700	
2125		2315 / 2555	
2000		2190 / 2410	
1875		2065 / 2265	
			NS 1

### Opmerking:

- Neem de toegestane maatbereiken van de deurtypes op de pagina's 10–14 en 18–35 beslist in acht!
- ALR F42 Vitraplan en ALR F42 Glazing op aanvraag



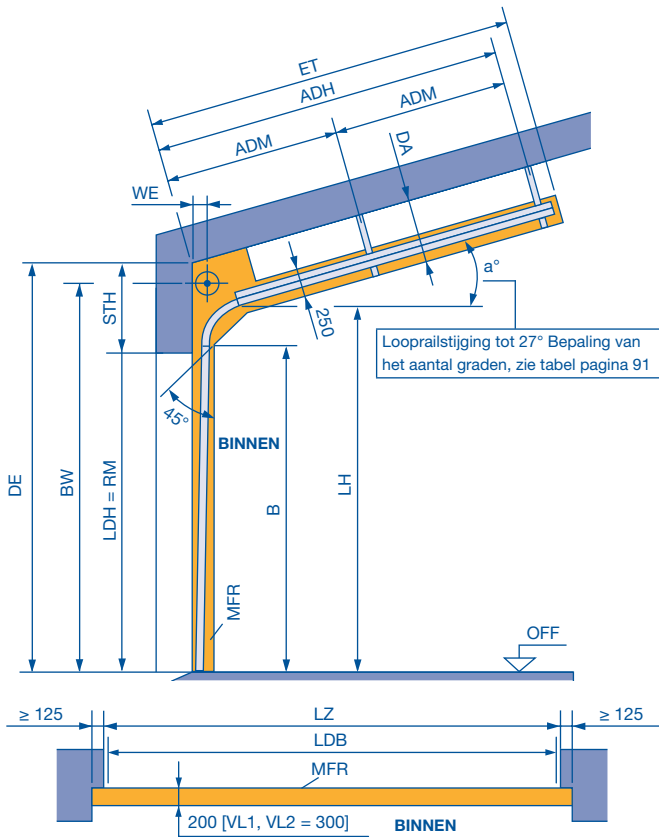
	*Vrije doorrijhoogte LDH	
	Zonder aandrijving	Aandrijving WA 400 **
<b>LZ ≤ 5500***</b>		
Zonder loopdeur	RM	RM
Loopdeur met drempel	RM - 100	RM - 50
Loopdeur zonder drempel	RM - 150	RM - 85
<b>LZ &gt; 5500***</b>		
Zonder loopdeur	RM - 50	RM - 50
Loopdeur met drempel	RM - 100	RM - 100
Loopdeur zonder drempel	RM - 175	RM - 110

- \*\* Of met handkettinghaspel / handtaket
- \*\*\* LZ > 4500 met een vulling uit echt glas in het loopdeurgedeelte
- STH** Min. lateihoogte (zie pagina 52)
- ET** Min. inschuifdiepte op aanvraag
- ADH** Afstand plafondanker, achter op aanvraag
- ADM** Afstand plafondanker, midden op aanvraag
- DA** Plafondafstand, min. 250
- B** Begin looprailbocht, RM - 200
- HT** Hindernisdiepte
- DAL** Ankerlengte = DE - LH - 15 (zie pagina 78)
- BW** Montage ashouder
- WE** Asafstand
- HH** Hindernishoogte
- DE** Plafondhoogte
- LH** Looprailhoogte
- LDB** Vrije doorrijbreedte met ThermoFrame (zie pagina 73)

- LDH** Vrije doorrijhoogte
  - LZ** Kozijnbinnenmaat (vanaf 1200)
  - RM** Rasterhoogte
  - MFR** Vrije ruimte voor deurmontage
  - Alle deurtypen zijn in alle uitvoeringen mogelijk.
  - Alle deurtypen en uitvoeringen op aanvraag.
- Maten in mm

# Beslagtype: GD

Normaal beslag  
daklijnvolgend tot max. 27°  
met minimale verhoging



## Deurgewichten voor dakbelastingen:

SPU F42 / APU F42 Thermo / ALR F42 Thermo	= 320 N/m <sup>2</sup>
APU F42 / ALR F42	= 280 N/m <sup>2</sup>
ALR F42 Glazing	= 560 N/m <sup>2</sup>

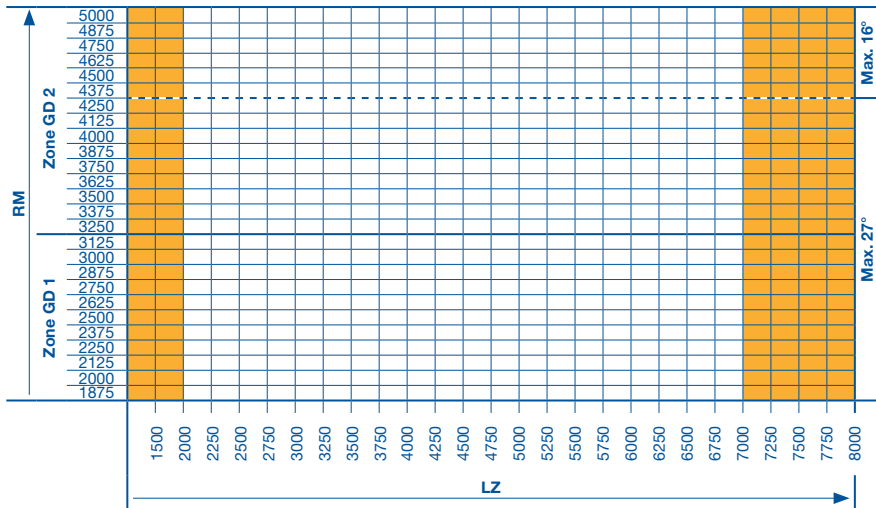
Neem de min. zijdelingse aanslagen in acht, zie pagina 73.

	WE
GD 1	140
GD 2	160

ET = min. inschuifdiepte		
GD 1+2	2 x RM - LH + 1120 - a° x 6,5	Bij handbediening met veerbuffer lang
	2 x RM - LH + 650 - a° x 6,5	a° > 5° en met aandrijving, met veerbuffer kort
	2 x RM - LH + 880 - a° x 6,5	a° > 5° en met aandrijving, met veerbuffer lang
	2 x RM - LH + 270 - a° x 6,5	Bij handbediening en asaandrijving met veerbuffer onder de looprail, aanpassing looprails tijdens montage

## Opmerkingen:

- De geldigheidstabellen in het afgebeelde maatbereik zijn gebaseerd op de standaarduitvoering van het deurtype (zie productbeschrijving). Bij afwijkingen moeten de geldige maatbereiken in de productconfigurator in acht worden genomen.
- In de vrije ruimte voor de deurmontage mogen zich absoluut geen voorzieningsleidingen, verwarmingskokers en dergelijke bevinden.
- Bij toepassing van veerbuffers onder de looprail wordt de vrije hoogte onder de looprail t.h.v. de veerbuffer 70 mm kleiner.
- Neem de toegestane maatbereiken van de deurtypes op de pagina's 10 - 14 en 18 - 35 beslist in acht!
- ALR F42 Vitraplan en ALR F42 Glazing op aanvraag
- Voor het bepalen van de dakhelling: zie pagina 97.



- ADH** Afstand plafondanker, achter  
GD 1 + GD 2 = 2 x RM - LH + 645 - a° x 6,5 (veerbuffer lang)  
GD 1 + GD 2 = 2 x RM - LH + 405 - a° x 6,5 (veerbuffer kort en lang + aandrijving)
- ADM** Afstand plafondanker, midden zie pagina 78
- B** Begin looprailbocht, LH - 310
- LH** Looprailhoogte
- WE** Asafstand
- BW** Montage ashouder  
GD1 = LH + 200  
GD2 = LH + 225
- STH** Min. lateihoogte (zie pagina 52)
- DA** Plafondafstand op aanvraag
- DE** Plafondhoogte
- DAL** Ankerlengte op aanvraag (zie pagina 78)
- LDB** Vrije doorrijbreedte met ThermoFrame (zie pagina 73)
- LDH** Vrije doorrijhoogte
- LZ** Kozijnbinnenmaat (vanaf 1200)
- ET** Min. inschuifdiepte
- RM** Rasterhoogte
- MFR** Vrije ruimte voor deurmontage
- a° Dakhelling

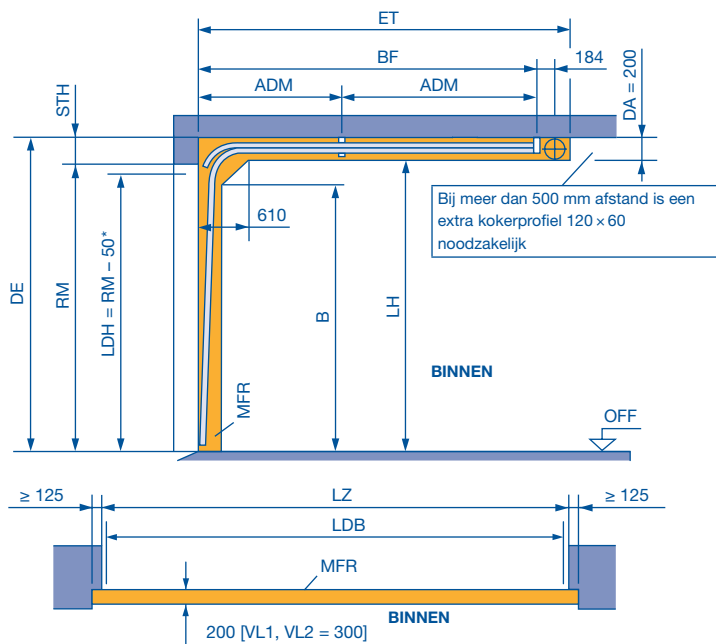
Alle deurtypes zijn in alle uitvoeringen mogelijk.

Alle deurtypes en uitvoeringen op aanvraag.

Maten in mm

# Beslagtype: L

## Lage-lateibeslag



### Deurgewichten voor dakbelastingen:

SPU F42 / APU F42 Thermo / ALR F42 Thermo	= 320 N/m <sup>2</sup>
APU F42 / ALR F42	= 280 N/m <sup>2</sup>
ALR F42 Glazing	= 560 N/m <sup>2</sup>

Neem de min. zijdelingse aanslagen in acht, zie pagina 73.

### Deurbediening:

- Handbediend: met handtakel of handkettinghaspel (bij handbediening aanbevolen!)
- Gemotoriseerd: WA 400 met kettingbox, ITO 400 of SupraMatic HT

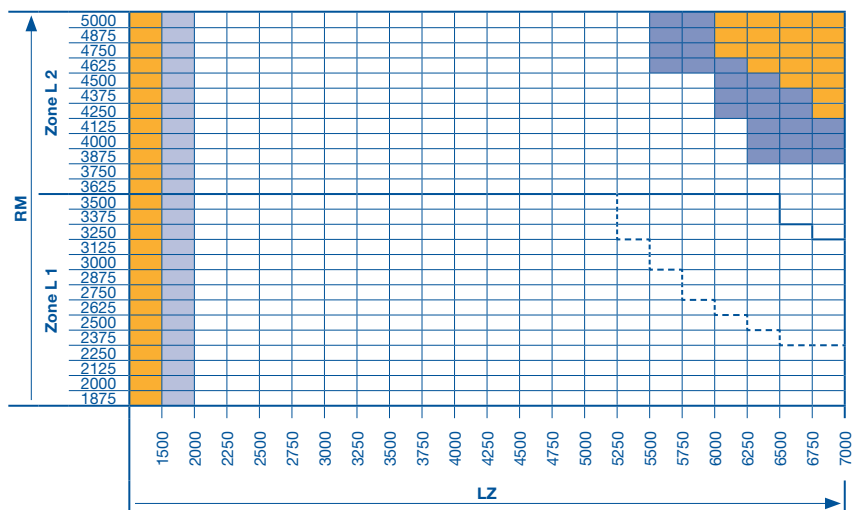
	* Vrije doorrijhoogte (LDH)		
	Zonder aandrijving	Aandrijving	
		WA 400 **	WA 300
<b>LZ ≤ 5500***</b>			
Zonder loopdeur	RM - 50	RM - 50	RM - 80
Loopdeur met drempel	RM - 100	RM - 100	RM - 130
Loopdeur zonder drempel	RM - 165	RM - 135	RM - 165
<b>LZ &gt; 5500***</b>			
Zonder loopdeur	RM - 100	RM - 100	RM - 130
Loopdeur met drempel	RM - 100	RM - 100	RM - 130
Loopdeur zonder drempel	RM - 195	RM - 165	RM - 195

\*\* Of met handkettinghaspel / handtakel

\*\*\* LZ > 4500 met een vulling uit echt glas in het loopdeurgedeelte

### Opmerkingen:

- De geldigheidstabellen in het afgebeelde maatbereik zijn gebaseerd op de standaarduitvoering van het deurtype (zie productbeschrijving). Bij afwijkingen moeten de geldige maatbereiken in de productconfigurator in acht worden genomen.
- In de vrije ruimte voor de deurmontage mogen zich absoluut geen voorzieningsleidingen, verwarmingskokers en dergelijke bevinden.
- Neem de toegestane maatbereiken van de deurtypes op de pagina's 10 - 14 en 18 - 35 beslist in acht!
- ALR F42 Vitraplan en ALR F42 Glazing op aanvraag



**LDB** Vrije doorrijbreedte met ThermoFrame (zie pagina 73)

**LDH** Vrije doorrijhoogte

**RM** Rasterhoogte

**BF** Bevestiging veeras = RM + 682

**ADM** Afstand plafondanker, midden tot RM 3500 = BF/2  
vanaf RM 3510 = BF/3

**ET** Min. inschuiфdiepte = RM + 990

**B** Begin looprailbocht, RM - 314

**LH** Looprailhoogte = RM

**STH** Lateihoogte min. 200 (zie pagina 52)

**DA** Plafondafstand

**DE** Plafondhoogte

**DAL** Ankerlengte = DE - RM - 15 (zie pagina 78)

**LZ** Kozijnbinnenmaat (vanaf 1200)

**MFR** Vrije ruimte voor deurmontage

Alle deurtypes zijn in alle uitvoeringen mogelijk.

Alle deurtypes en uitvoeringen op aanvraag.

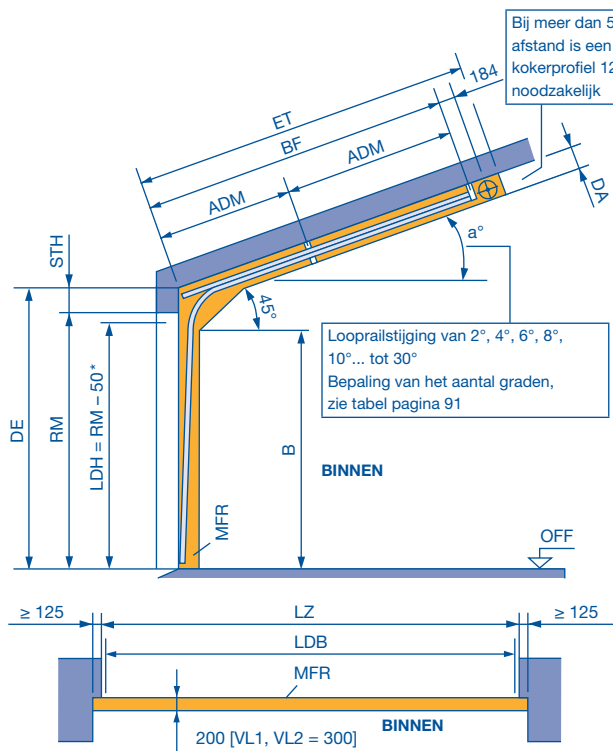
Deurtypes APU F42, ALR F42, APU F42 Thermo, ALR F42 Thermo en uitvoeringen met beglazing A3, B3, M3, S3, U3, LB, P, XU en loopdeur op aanvraag. Uitvoeringen met beglazing A3, B3, M3, S3, U3, LB, P, XU en/of loopdeur. Beslaggrens

Beslaggrens bij deurtypes APU F42 Thermo, ALR F42 Thermo en uitvoeringen met beglazing A3, B3, M3, S3, U3, LB, P, XU en loopdeur

Maten in mm

# Beslagtype: LD

Lage-lateibeslag,  
daklijnvolgend tot max. 30°



## Deurgewichten voor dakbelastingen:

SPU F42 / APU F42 Thermo / ALR F42 Thermo	= 320 N/m <sup>2</sup>
APU F42 / ALR F42	= 280 N/m <sup>2</sup>
ALR F42 Glazing	= 560 N/m <sup>2</sup>

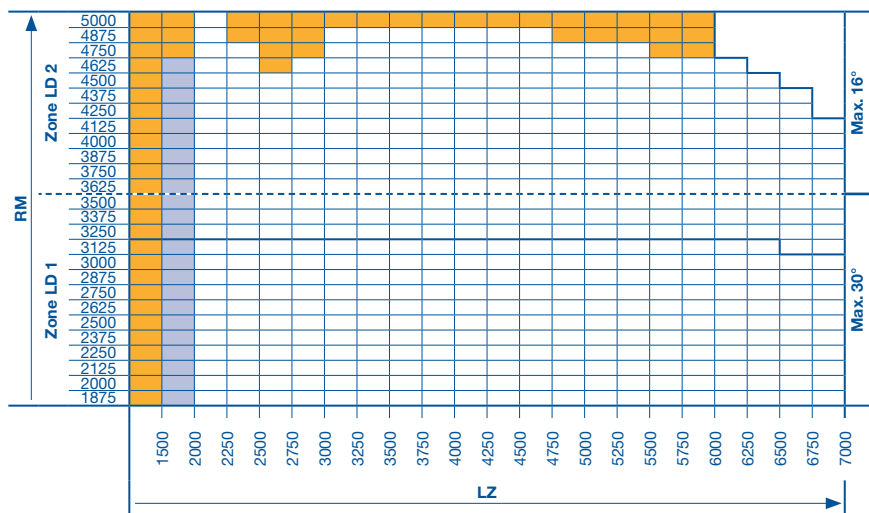
Neem de min. zijdelingse aanslagen in acht, zie pagina 73.

## Opmerkingen:

- Vrije doorrijhoogte LDH zie beslagtype L
- Deurbediening zie beslagtype L

## Opmerkingen:

- De geldigheidstabellen in het afgebeelde maatbereik zijn gebaseerd op de standaarduitvoering van het deurtype (zie productbeschrijving). Bij afwijkingen moeten de geldige maatbereiken in de productconfigurator in acht worden genomen.
- In de vrije ruimte voor de deurmontage mogen zich absoluut geen voorziensleidingen, verwarmingskokers en dergelijke bevinden.
- Neem de toegestane maatbereiken van de deurtypes op de pagina's 10-14 en 18-35 beslist in acht!
- ALR F42 Vitraplan en ALR F42 Glazing op aanvraag
- Voor het bepalen van de dakhelling: zie pagina 97.
- Deurtypes APU F42, ALR F42, APU F42 Thermo, ALR F42 Thermo met beglazing A3, B3, M3, S3, U3, LB, P, XU en loopdeur op aanvraag.



**LDB** Vrije doorrijbreedte met ThermoFrame (zie pagina 73)

**LDH** Vrije doorrijhoogte

**RM** Rasterhoogte

**ET** Min. inschuifdiepte:

2° - 4° = RM + 990

6° - 16° = RM + 800

18° - 30° = RM + 740

**STH** Lateihoogte min. 200 (zie pagina 52)

**B** Begin looprailbocht, RM - 314

**BF** Bevestiging veeras op aanvraag

**ADM** Afstand plafondanker, midden op aanvraag

**DA** Plafondafstand op aanvraag

**DE** Plafondhoogte

**DAL** Ankerlengte op aanvraag (zie pagina 78)

**LZ** Kozijnbinnenmaat (**vanaf 1200**)

**MFR** Vrije ruimte voor deurmontage

**a°** Dakhelling

Alle deurtypes zijn in alle uitvoeringen mogelijk.

Alle deurtypes en uitvoeringen op aanvraag.

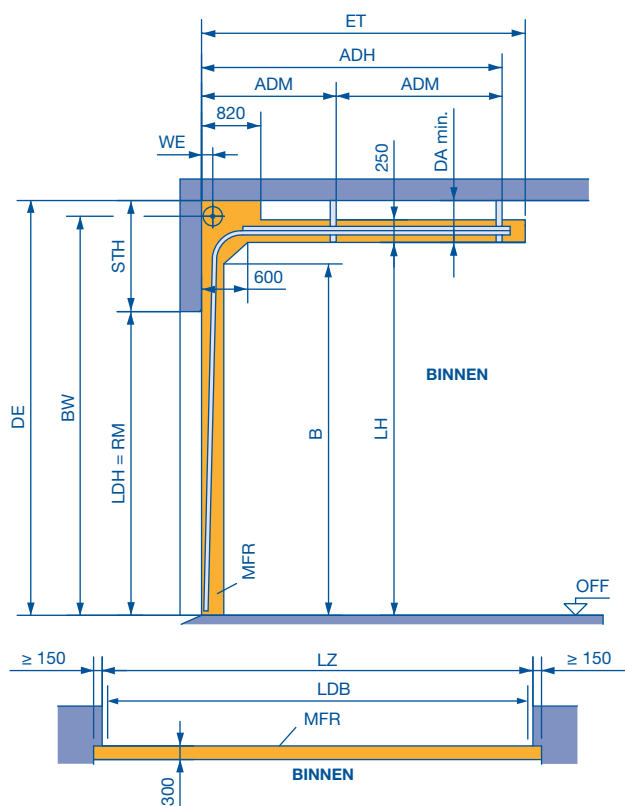
Uitvoeringen met beglazing A3, B3, M3, S3, U3, LB, P, XU en/of loopdeur.

Beslaggrens

Maten in mm

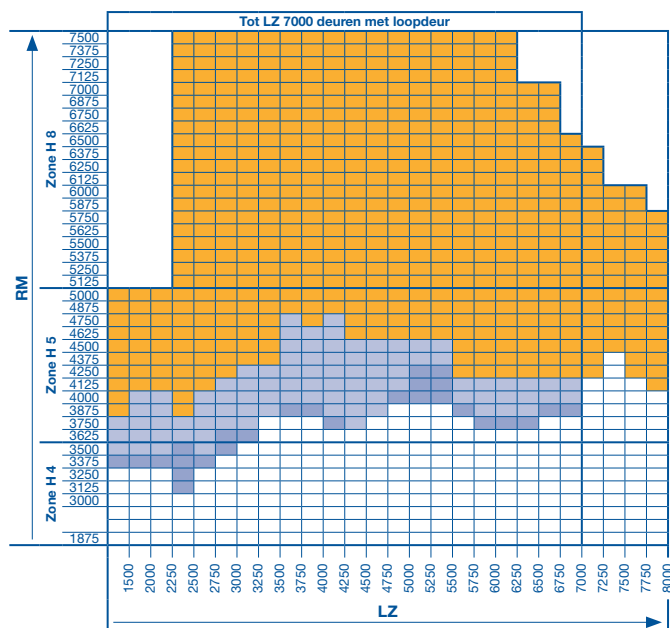
# Beslagtype: H

## Verhoogd looprailbeslag



ET = min. inschuiplengte	
H 4 + 5	2 x RM - LH + 1120 Bij handbediening met veerbuffer, lang (standaard)
	2 x RM - LH + 670 Bij handbediening met veerbuffer onder de looprail, aanpassing looprails tijdens montage
	2 x RM - LH + 880 Bij asaandrijving met veerbuffer, lang (LH - RM) ≤ 1000
	2 x RM - LH + 650 Bij asaandrijving met veerbuffer, kort (LH - RM) > 1000
	2 x RM - LH + 430 Bij asaandrijving met veerbuffer onder de looprail, aanpassing looprails tijdens montage
H 8	2 x RM - LH + 950 Alle uitvoeringen
	2 x RM - LH + 430 Bij handbediening en asaandrijving met veerbuffer onder de looprail, aanpassing looprails tijdens montage

Neem de min. zijdelingse aanslagen in acht, zie pagina 73.



### In acht te nemen:

Selecteer de noodzakelijke looprailhoogte overeenkomstig de deurhoogte in tabel 1.

### Opmerking:

- De geldigheidstabellen in het afgebeelde maatbereik zijn gebaseerd op de standaarduitvoering van het deurtipe (zie productbeschrijving). Bij afwijkingen moeten de geldige maatbereiken in de productconfigurator in acht worden genomen.
- In de vrije ruimte voor de deurmontage mogen zich absoluut geen voorzieningsleidingen, verwarmingskokers en dergelijke bevinden.
- Bij toepassing van veerbuffers onder de looprail wordt de vrije hoogte onder de looprail t.h.v. de veerbuffer 70 mm kleiner.

Tabel 1: looprailhoogten (LH)

Deurhoogte RM	LH min.	LH max.	Deurhoogte RM	LH min.	LH max.
5000	5460	8300	H 5, WE = 180	7500	7960
4875	5335	8175		7375	7835
4750	5210	8050		7250	7710
4625	5085	7925		7125	7585
4500	4960	7800		7000	7460
4375	4835	7675		6875	7335
4250	4710	7550		6750	7210
4125	4585	7425		6625	7085
4000	4460	7300		6500	6960
3875	4335	7175		6375	6835
3750	4210	7050		6250	6710
3625	4085	6925		6125	6585
3500	3960	6800		6000	6460
3375	3835	6675		5875	6335
3250	3710	6550	5750	6210	
3125	3585	6425	5625	6085	
3000	3460	6300	5500	5960	
2875	3335	6175	5375	5835	
2750	3210	6050	5250	5710	
2625	3085	5925	5125	5585	
2500	2960	5800			
2375	2835	5675			
2250	2710	5550			
2125	2585	5425			
2000	2460	5300			

### Opmerkingen:

- Neem de toegestane maatbereiken van de deurtypes op de pagina's 10-14 en 18-35 beslist in acht!
- ALR F42 Vitraplan en ALR F42 Glazing op aanvraag

- LDB** Vrije doorrijbreedte met ThermoFrame (zie pagina 73)
- LDH** Vrije doorrijhoogte
- RM** Rasterhoogte
- LH** Looprailhoogte (zie tabel 1)
- BW** Montage ashouder  
H 4 + 5 = LH + 280, H 8 = LH + 305
- ADH** Afstand plafondanker, achter  
H 4 + H 5 = 2 x RM - LH + 645 (veerbuffer lang)  
H 4 + H 5 = 2 x RM - LH + 405 (veerbuffer kort en lang + aandrijving)  
H 8 = 2 x RM - LH + 485
- ADM** Afstand plafondanker, midden (zie pagina 78)
- WE** Asafstand (zie tabel 1)
- STH** Min. lateihoogte (zie pagina 52)
- B** Begin looprailbocht, LH - 310
- DA min.** H 4 = 420  
H 5 = 450, 625 bij dubbele veeras  
H 8 = 490, 650 bij dubbele veeras
- DAL** Ankerlengte DE - LH - 15 (zie pagina 78)
- DE** Plafondhoogte
- LZ** Kozijnbinnenmaat (vanaf 1200)
- ET** Inschuiplengte
- MFR** Vrije ruimte voor deurmontage

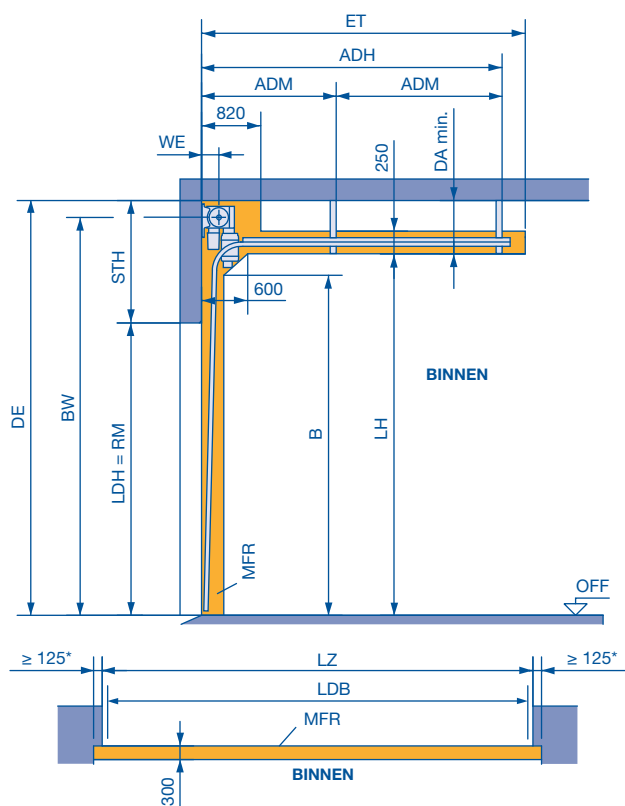
- Alle deurtypes zijn in alle uitvoeringen mogelijk.
- Alle deurtypes zijn mogelijk, uitvoeringen met beglazing A3, B3, M3, S3, U3, LB, P, XU en/of loopdeur op aanvraag.
- Deurtypes APU F42 en ALR F42 zijn mogelijk; APU F42 Thermo, ALR F42 Thermo en SPU F42 met Thermo-omgeving en uitvoeringen met beglazing A3, B3, M3, S3, U3, LB, P, XU en/of loopdeur op aanvraag.
- Alle deurtypes en uitvoeringen op aanvraag.

Maten in mm

# Beslagtype: H voor S17.24 en S35.30

## Verhoogd looprailbeslag

voor directe aandrijving S17.24 en S35.30



ET = min. inschuifdiepte		
H2	2 x RM - LH + 880	Bij directe aandrijving met veerbuffer, lang (LH - RM) ≤ 1000
	2 x RM - LH + 650	Bij directe aandrijving met veerbuffer, kort (LH - RM) > 1000
	2 x RM - LH + 430	Bij directe aandrijving met veerbuffer onder de looprail, aanpassing looprails tijdens montage

### In acht te nemen:

Selecteer de noodzakelijke looprailhoogte overeenkomstig de deurhoogte in tabel 1.

### Opmerking:

- Toegestaan maatbereik LZ ≤ 4500 en RM ≤ 4500.
- De geldigheidstabellen in het afgebeelde maatbereik zijn gebaseerd op de standaarduitvoering van het deurtypen (zie productbeschrijving). Bij afwijkingen moeten de geldige maatbereiken in de productconfigurator in acht worden genomen.
- In de vrije ruimte voor de deurmontage mogen zich absoluut geen voorzieningsleidingen, verwarmingskokers en dergelijke bevinden.
- Bij toepassing van veerbuffers onder de looprail wordt de vrije hoogte onder de looprail t.h.v. de veerbuffer 70 mm kleiner.
- Alle deuruitvoeringen zijn op aanvraag.

Tabel 1: looprailhoogten (LH)

Deurhoogte RM	LH min.	LH max.	H 2, WE = 160
4500	4960	7800	
4375	4835	7675	
4250	4710	7550	
4125	4585	7425	
4000	4460	7185	
3875	4335	6935	
3750	4210	6685	
3625	4085	6435	
3500	3960	6185	
3375	3835	5935	
3250	3710	5685	
3125	3585	5435	
3000	3460	5185	
2875	3335	4935	
2750	3210	4685	
2625	3085	4435	
2500	2960	4185	
2375	2835	3935	
2250	2710	3685	
2125	2585	3435	
2000	2460	3185	

**LDB** Vrije doorrijbreedte met ThermoFrame (zie pagina 73)

**LDH** Vrije doorrijhoogte

**RM** Rasterhoogte

**LH** Looprailhoogte (zie tabel 1)

**BW** Montage ashouder  
LH + 280

**ADH** Afstand plafondanker, achter  
2 x RM - LH + 405 (veerbuffer kort en lang + aandrijving)

**ADM** Afstand plafondanker, midden (zie pagina 78)

**WE** Asafstand (zie tabel 1)

**STH** Min. lateihoogte (zie pagina 52)

**B** Begin looprailbocht, LH - 310

**DA min.** 420

**DAL** Ankerlengte DE - LH - 15 (zie pagina 78)

**DE** Plafondhoogte

**LZ** Kozijnbinnenmaat (vanaf 1200)

**ET** Inschuifdiepte

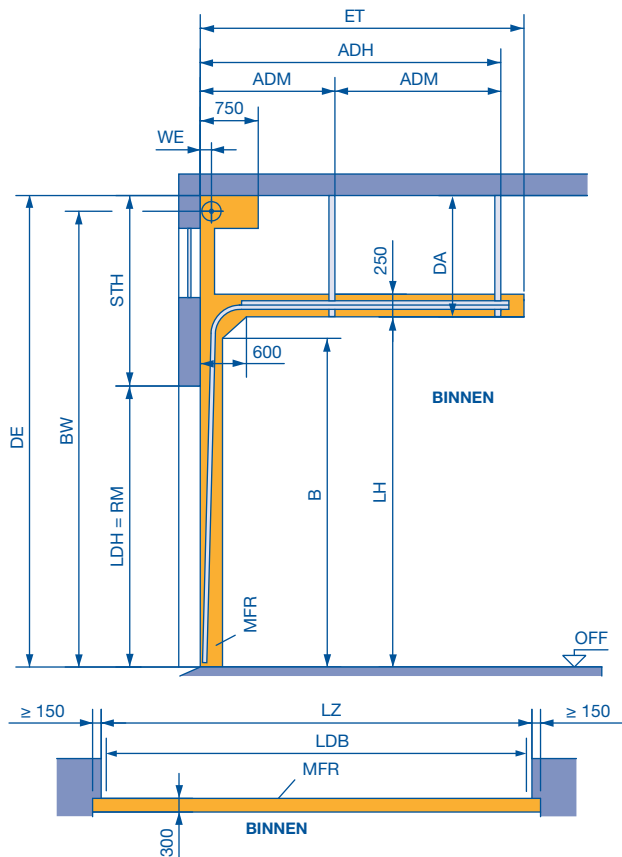
**MFR** Vrije ruimte voor deurmontage

\* Neem de zijdelingse aanslag in acht, zie pagina 90

Maten in mm

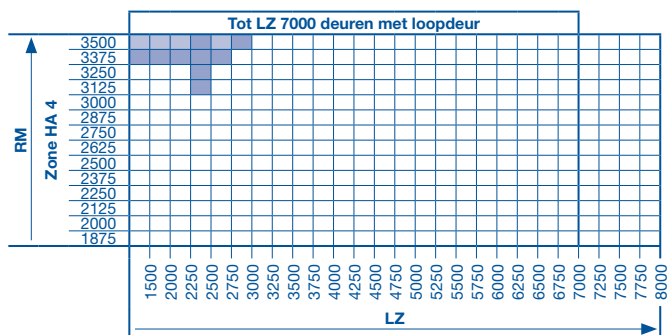
# Beslagtype: HA

Verhoogd looprailbeslag met hogerliggende torsieveeras



ET = min. inschuifdiepte		
HA 4	2 x RM - LH + 1120	Bij handbediening met veerbuffer, lang (standaard)
	2 x RM - LH + 670	Bij handbediening met veerbuffer onder de looprail, bij aanpassing van de looprail door de klant
	2 x RM - LH + 880	Bij asaandrijving met veerbuffer, lang (LH - RM) ≤ 1000
	2 x RM - LH + 650	Bij asaandrijving met veerbuffer, kort (LH - RM) > 1000
	2 x RM - LH + 430	Bij asaandrijving met veerbuffer onder de looprail, aanpassing looprails tijdens montage

Neem de min. zijdelingse aanslagen in acht, zie pagina 73.



## In acht te nemen:

Selecteer de noodzakelijke looprailhoogte overeenkomstig de deurhoogte in tabel 2.

## Opmerking:

- De geldigheidstabellen in het afgebeelde maatbereik zijn gebaseerd op de standaarduitvoering van het deurttype (zie productbeschrijving). Bij afwijkingen moeten de geldige maatbereiken in de productconfigurator in acht worden genomen.
- In de vrije ruimte voor de deurmontage mogen zich absoluut geen voorzieningsleidingen, verwarmingskokers en dergelijke bevinden.
- Bij toepassing van veerbuffers onder de looprail wordt de vrije hoogte onder de looprail t.h.v. de veerbuffer 70 mm kleiner.

Tabel 2: looprailhoogten (LH)

Deurhoogte	RM	LH min.	LH max.
3500		3960	6185
3375		3835	5935
3250		3710	5685
3125		3585	5435
3000		3460	5185
2875		3335	4935
2750		3210	4685
2625		3085	4435
2500		2960	4185
2375		2835	3935
2250		2710	3685
2125		2585	3435
2000		2460	3185

HA 4, WE = 160

## Opmerkingen:

- Neem de toegestane maatbereiken van de deurtypes op de pagina's 10-14 en 18-35 beslist in acht!
- ALR F42 Vitraplan en ALR F42 Glazing op aanvraag

- LDB** Vrije doorrijbreedte met ThermoFrame (zie pagina 73)
- LDH** Vrije doorrijhoogte
- RM** Rasterhoogte
- LH** Looprailhoogte (zie tabel 2)
- BW** Montage ashouder  
min. = HA 4 = LH + 290  
max. (8120) = HA 4 = DE - 140
- ADH** Afstand plafondanker, achter  
HA 4 = 2 x RM - LH + 645 (veerbuffer lang)  
HA 4 = 2 x RM - LH + 405 (veerbuffer kort en lang + aandrijving)
- ADM** Afstand plafondanker, midden (zie pagina 78)
- WE** Asafstand (zie tabel 2)
- STH** Min. lateihoogte (zie pagina 52)
- B** Begin looprailbocht, LH - 310
- DA** Plafondafstand = HA 4 = min. 420
- DAL** Ankerlengte DE - LH - 15 (zie pagina 78)
- DE** Plafondhoogte
- LZ** Kozijnbinnenmaat (vanaf 1200)
- ET** Inschuifdiepte
- MFR** Vrije ruimte voor deurmontage

Alle deurtypes zijn in alle uitvoeringen mogelijk.

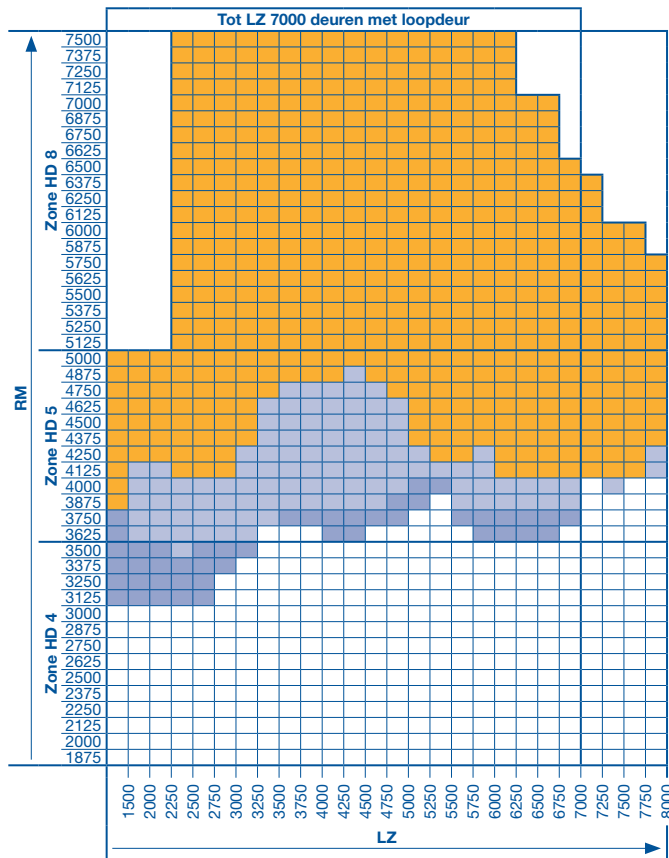
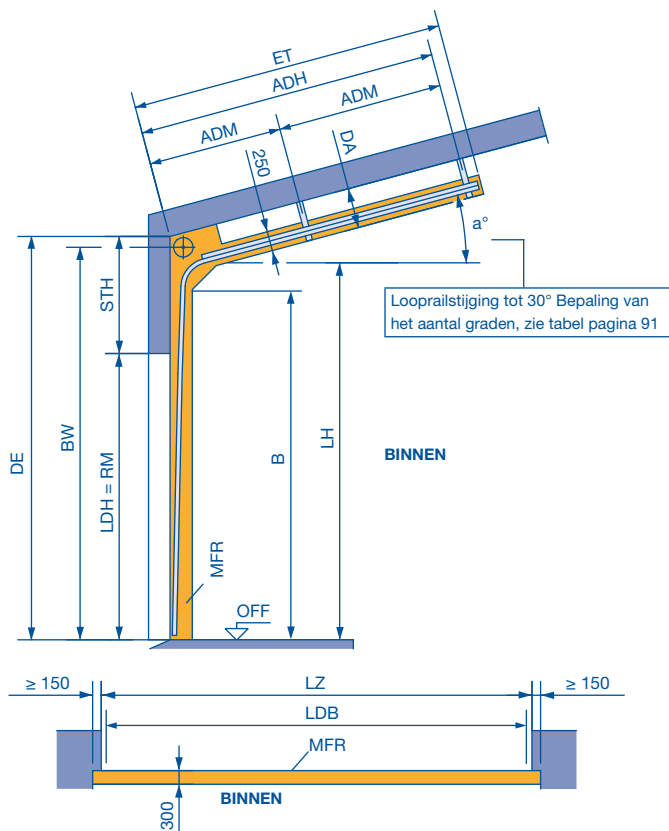
Alle deurtypes zijn mogelijk, uitvoeringen met beglazing A3, B3, M3, S3, U3, LB, P, XU en/of loopdeur op aanvraag.

Deurtypes APU F42 en ALR F42 zijn mogelijk; APU F42 Thermo en SPU F42 met Thermo-omraming en uitvoeringen met beglazing A3, B3, M3, S3, U3, LB, P, XU en/of loopdeur op aanvraag.

Maten in mm

# Beslagtype: HD

Verhoogd looprailbeslag,  
daklijnvolgend



## In acht te nemen:

Kies in tabel 1 op pagina 61 de vereiste looprailhoogte overeenkomstig de deurhoogte.

ET = min. inschuifdiepte		
HD 4+5	2 x RM - LH + 1120 - a° x 6,5	Bij handbediening met veerbuffer, lang (standaard)
	2 x RM - LH + 670 - a° x 6,5	Bij handbediening met veerbuffer onder de looprail, bij aanpassing van de looprail door de klant
	2 x RM - LH + 880 - a° x 6,5	Bij asaandrijving met veerbuffer, lang (LH - RM) ≤ 1000 en a° ≤ 5°
	2 x RM - LH + 650 - a° x 6,5	Bij asaandrijving met veerbuffer, kort (LH - RM) > 1000 of a° > 5°
	2 x RM - LH + 430 - a° x 6,5	Bij asaandrijving met veerbuffer onder de looprail, bij aanpassing van de looprail door de klant
HD 8	2 x RM - LH + 950 - a° x 6,5	Alle uitvoeringen
	2 x RM - LH + 430 - a° x 6,5	Bij handbediening en asaandrijving met veerbuffer onder de looprail, aanpassing looprails tijdens montage

Alle andere inbouwmaten vindt u bij het verhoogde looprailbeslag. Neem de min. zijdelingse aanslagen in acht, zie pagina 73.

## Opmerkingen:

- De geldigheidstabellen in het afgebeelde maatbereik zijn gebaseerd op de standaarduitvoering van het deurttype (zie productbeschrijving). Bij afwijkingen moeten de geldige maatbereiken in de productconfigurator in acht worden genomen.
- In de vrije ruimte voor de deurmontage mogen zich absoluut geen voorzieningsleidingen, verwarmingskokers en dergelijke bevinden.
- Bij toepassing van veerbuffers onder de looprail wordt de vrije hoogte onder de looprail t.h.v. de veerbuffer 70 mm kleiner.
- Neem de toegestane maatbereiken van de deurtypes op de pagina's 10-14 en 18-35 beslist in acht!
- ALR F42 Vitraplan en ALR F42 Glazing op aanvraag
- Voor het bepalen van de dakhelling: zie pagina 97.
- Dakhelling > 10° tot 30° op aanvraag.

<b>DA</b>	Plafondafstand op aanvraag
<b>DAL</b>	Ankerlengte DE - LH + 140 (zie pagina 78)
<b>LH</b>	Looprailhoogte (zie tabel 1 op pagina 61)
<b>STH</b>	Min. lateihoogte (zie pagina 52)
<b>B</b>	Begin looprailbocht, LH - 310
<b>BW</b>	Montage ashouder HD 4 + 5 = LH + 280, HD 8 = LH + 305
<b>ADH</b>	Afstand plafondanker, achter HD 4 + HD 5 = 2 x RM - LH + 645 - a° x 6,5 (veerbuffer lang) HD 4 + HD 5 = 2 x RM - LH + 405 - a° x 6,5 (veerbuffer kort en lang + aandrijving) HD 8 = 2 x RM - LH + 485
<b>ADM</b>	Afstand plafondanker, midden op aanvraag
<b>WE</b>	Asafstand (zie tabel 1 op pagina 61)
<b>DE</b>	Plafondhoogte
<b>LDB</b>	Vrije doorrijbreedte met ThermoFrame (zie pagina 73)
<b>LDH</b>	Vrije doorrijhoogte
<b>LZ</b>	Kozijnbinnenmaat (vanaf 1200)
<b>ET</b>	Inschuifdiepte
<b>RM</b>	Rasterhoogte
<b>MFR</b>	Vrije ruimte voor deurmontage
<b>a°</b>	Dakhelling

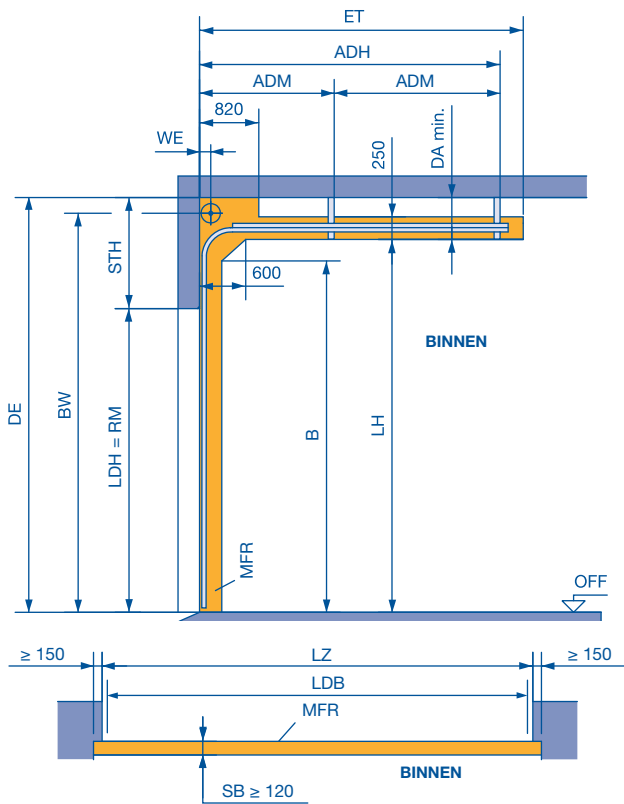
Maten in mm



# Beslagtype: HG

## Verhoogd looprailbeslag met steile looprail

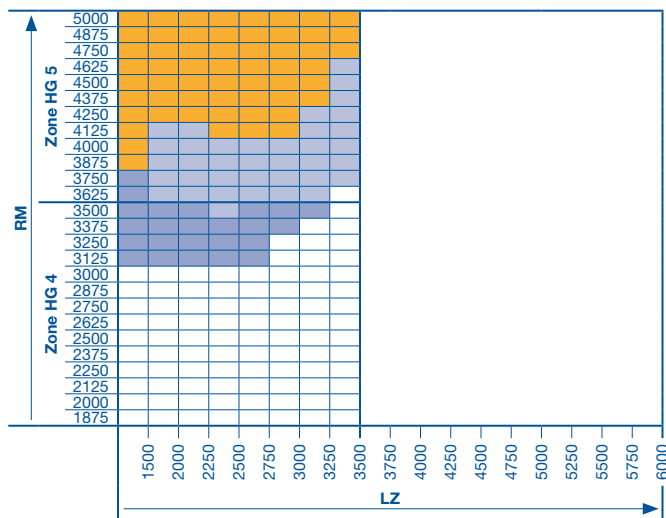
(beslag voor deuren van laad- en losperrons)



ET = min. inschuifdiepte		
HG 4+5	2 x RM - LH + 1120	Bij handbediening met veerbuffer, lang (standaard)
	2 x RM - LH + 670	Bij handbediening met veerbuffer onder de looprail, aanpassing looprails tijdens montage
	2 x RM - LH + 880	Bij asaandrijving met veerbuffer, lang (LH - RM) ≤ 1000
	2 x RM - LH + 650	Bij asaandrijving met veerbuffer, kort (LH - RM) > 1000
	2 x RM - LH + 430	Bij asaandrijving met veerbuffer onder de looprail, aanpassing looprails tijdens montage

Afwijkende uitvoeringen op aanvraag.

Neem de min. zijdelingse aanslagen in acht, zie pagina 73.



### In acht te nemen:

Kies de vereiste looprailhoogte overeenkomstig de deurhoogte in tabel 3.

### Opmerkingen:

- Deurtype ALR F42 Glazing, ALR F42 Vitraplan, deuren met een vulling uit echt glas en loopdeuren zijn niet mogelijk!
- De geldigheidstabellen in het afgebeelde maatbereik zijn gebaseerd op de standaarduitvoering van het deurtype (zie productbeschrijving). Bij afwijkingen moeten de geldige maatbereiken in de productconfigurator in acht worden genomen.
- In de vrije ruimte voor de deurmontage mogen zich absoluut geen voorzieningsleidingen, verwarmingskokers en dergelijke bevinden.
- Bij toepassing van veerbuffers onder de looprail wordt de vrije hoogte onder de looprail t.h.v. de veerbuffer 70 mm kleiner.

Tabel 3: looprailhoogten (LH)

Deurhoogte RM	LH min.	LH max.	
5000	5460	7800	HG 5, WE = 180
4875	5335	7800	
4750	5210	7800	
4625	5085	7800	
4500	4960	7800	
4375	4835	7675	
4250	4710	7550	
4125	4585	7425	
4000	4460	7185	
3875	4335	6935	
3750	4210	6685	
3625	4085	6435	
3500	3960	6185	
3375	3835	5935	
3250	3710	5685	
3125	3585	5435	
3000	3460	5185	
2875	3335	4935	
2750	3210	4685	
2625	3085	4435	
2500	2960	4185	
2375	2835	3935	
			HG 4, WE = 160

### Opmerkingen:

- Neem de toegestane maatbereiken van de deurtypes op de pagina's 10 - 14 en 18 - 35 beslist in acht!

**LDB** Vrije doorrijbreedte met ThermoFrame (zie pagina 73)

**LDH** Vrije doorrijhoogte

**RM** Rasterhoogte

**LH** Looprailhoogte (zie tabel 3)

**ADH** Afstand plafondanker, achter =

HG 4 + HG 5 = 2 x RM - LH + 580 (veerbuffer lang)

HG 4 + HG 5 = 2 x RM - LH + 340 (veerbuffer kort en lang + aandrijving)

**ADM** Afstand plafondanker, midden (zie pagina 78)

**WE** Asafstand (zie tabel 3)

**STH** Min. lateihoogte (zie pagina 52)

**B** Begin looprailbocht, LH - 310

**DA min.** HG 4 = 420

HG 5 = 450, 625 bij dubbele veeras

**SPB** Sleufbreedte

**DAL** Ankerlengte DE - LH - 15 (zie pagina 78)

**ET** Inschuifdiepte

**DE** Plafondhoogte

**LZ** Kozijnbinnenmaat (vanaf 1200)

**MFR** Vrije ruimte voor deurmontage

Alle deurtypes zijn in alle uitvoeringen mogelijk.

Alle deurtypes zijn mogelijk, uitvoeringen met beglazing A3, B3, M3, S3, U3, LB, P en XU op aanvraag.

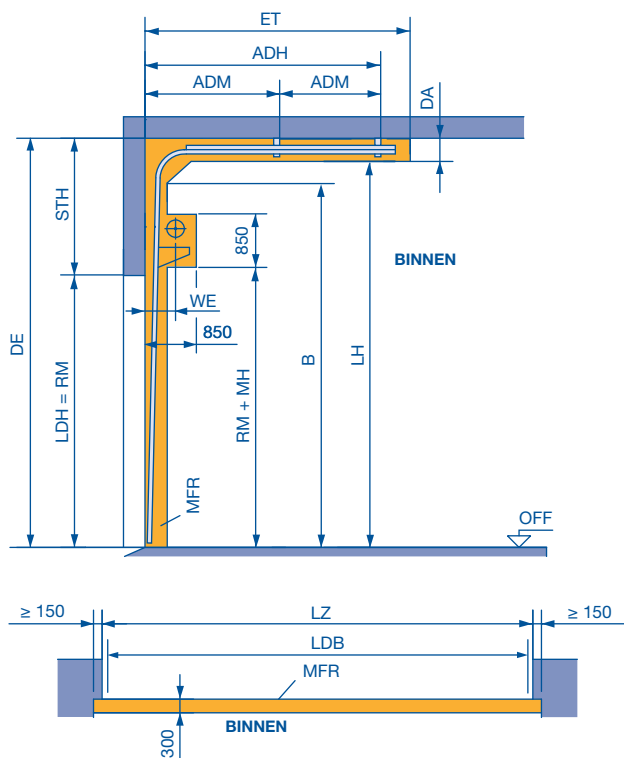
Deurtypes APU F42 en ALR F42 zijn mogelijk; APU F42 Thermo, ALR F42 Thermo en SPU F42 met Thermo-omraming en uitvoeringen met beglazing A3, B3, M3, S3, U3, LB, P en XU op aanvraag.

Alle deurtypes en uitvoeringen op aanvraag.

Maten in mm

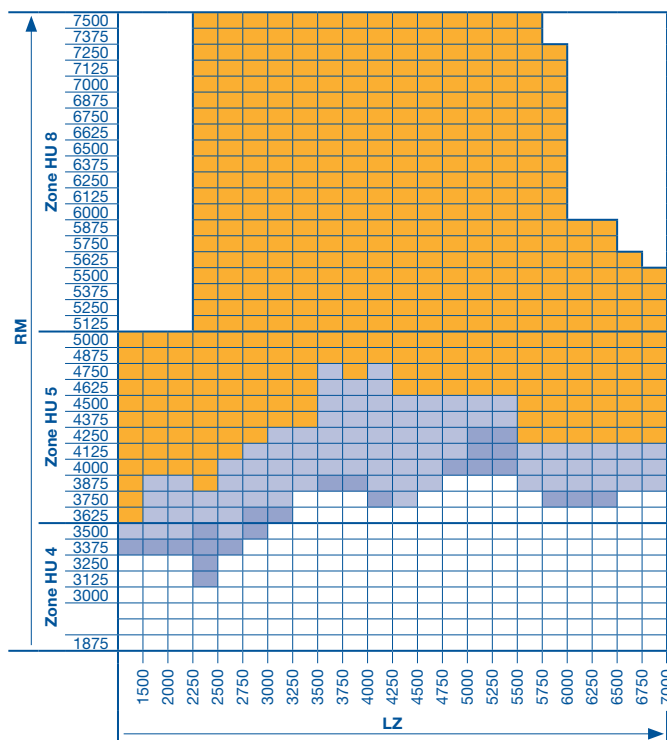
# Beslagtype: HU

Verhoogd looprailbeslag met onderliggende torsieveeras



ET = min. inschuifdiepte		
HU 4+5	$2 \times RM - LH + 1120$	Bij handbediening met veerbuffer, lang (standaard)
	$2 \times RM - LH + 670$	Bij handbediening met veerbuffer onder de looprail, bij aanpassing van de looprail door de klant
	$2 \times RM - LH + 650$	Bij asaandrijving met veerbuffer, kort ( $LH - RM \geq 1510$ )
	$2 \times RM - LH + 430$	Bij asaandrijving met veerbuffer onder de looprail, aanpassing looprails tijdens montage

Afwijkende uitvoeringen op aanvraag.  
Neem de min. zijdelingse aanslagen in acht, zie pagina 73.



## In acht te nemen:

Kies in tabel 4 de vereiste looprailhoogte overeenkomstig de deurhoogte.

## Opmerking:

- De geldigheidstabellen in het afgebeelde maatbereik zijn gebaseerd op de standaarduitvoering van het deurtype (zie productbeschrijving). Bij afwijkingen moeten de geldige maatbereiken in de productconfigurator in acht worden genomen.
- In de vrije ruimte voor de deurbesturing mogen zich absoluut geen voorzieningsleidingen, verwarmingskokers en dergelijke bevinden.
- Bij toepassing van veerbuffers onder de looprail wordt de vrije hoogte onder de looprail t.h.v. de veerbuffer 70 mm kleiner.

Tabel 4: looprailhoogten (LH)

Deurhoogte	LH min.	LH max.	
RM			
5000	6510	8300	HU 5, WE = 335
4875	6385	8175	
4750	6260	8050	
4625	6135	7925	
4500	6010	7800	
4375	5885	7675	
4250	5760	7550	
4125	5635	7425	
4000	5510	7300	
3875	5385	6935	
3750	5260	6685	
3625	5135	6435	
3500	5010	6185	
3375	4885	5935	
3250	4760	5685	HU 4, WE = 315
3125	4635	5435	
3000	4510	5185	
2875	4385	4935	
2750	4260	4685	
2625	4135	4435	
2500	4010	4185	
2375	3885	3935	

## Opmerkingen:

- Neem de toegestane maatbereiken van de deurtypes op de pagina's 10-14 en 18-35 beslist in acht!
- ALR F42 Vitraplan en ALR F42 Glazing op aanvraag

<b>DE</b>	Plafondhoogte
<b>LDB</b>	Vrije doorrijbreedte met ThermoFrame (zie pagina 73)
<b>LDH</b>	Vrije doorrijhoogte
<b>RM</b>	Rasterhoogte
<b>LH</b>	Looprailhoogte (zie tabel 4)
<b>ADH</b>	Afstand plafondanker, achter HU 4 + HU 5 = $2 \times RM - LH + 645$ (veerbuffer lang) HU 4 + HU 5 = $2 \times RM - LH + 405$ (veerbuffer kort en lang + aandrijving)
<b>ADM</b>	Afstand plafondanker, midden (zie pagina 78)
<b>WE</b>	Asafstand (zie tabel 4)
<b>STH</b>	Min. lateihoogte (zie pagina 52)
<b>B</b>	Begin looprailbocht, $LH - 310$
<b>DA</b>	Plafondafstand, min. 250
<b>DAL</b>	Ankerlengte $DE - LH - 15$ (zie pagina 78)
<b>LZ</b>	Kozijnbinnenmaat (vanaf 1200)
<b>ET</b>	Inschuifdiepte
<b>MFR</b>	Vrije ruimte voor deurbesturing
<b>MH</b>	Montagehoogte 400

Alle deurtypes zijn in alle uitvoeringen mogelijk.

Alle deurtypes zijn mogelijk, uitvoeringen met beglazing A3, B3, M3, S3, U3, LB, P, XU en/of loopdeur op aanvraag.

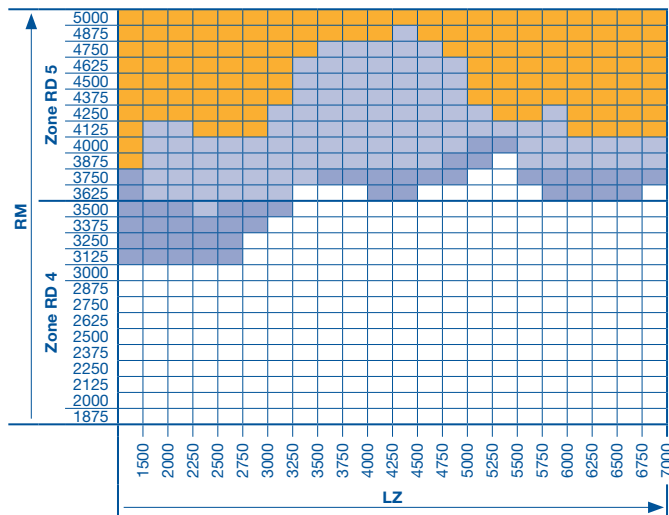
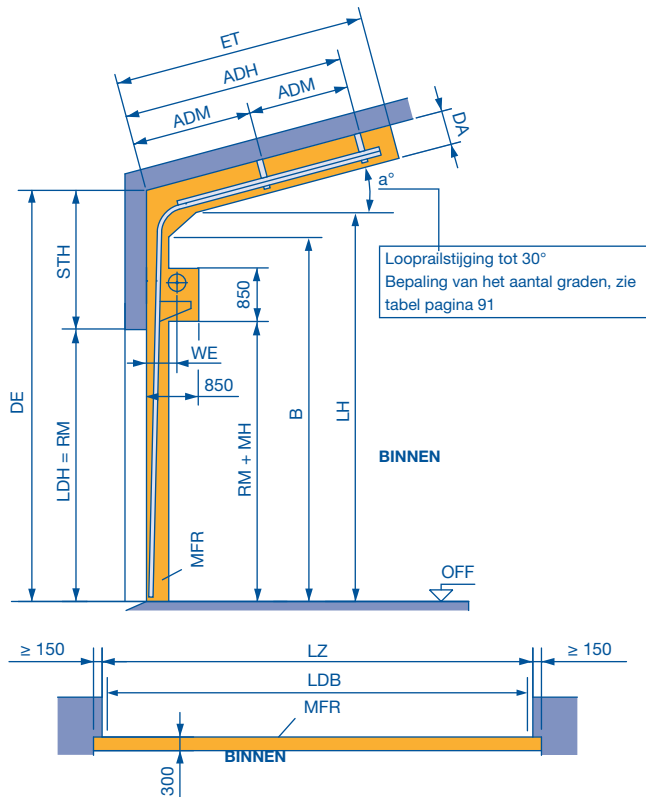
Deurtypes APU F42 en ALR F42 zijn mogelijk; APU F42 Thermo, ALR F42 Thermo en SPU F42 met Thermo-omgeving en uitvoeringen met beglazing A3, B3, M3, S3, U3, LB, P, XU en/of loopdeur op aanvraag.

Alle deurtypes en uitvoeringen op aanvraag.

Maten in mm

# Beslagtype: RD

## Verhoogd looprailbeslag met onderliggende torsieveeras daklijnvolgend



### In acht te nemen:

Kies in tabel 4 op pagina 66 de vereiste looprailhoogte overeenkomstig de deurhoogte.

### Opmerking:

- De geldigheidstabellen in het afgebeelde maatbereik zijn gebaseerd op de standaarduitvoering van het deurttype (zie productbeschrijving). Bij afwijkingen moeten de geldige maatbereiken in de productconfigurator in acht worden genomen.
- In de vrije ruimte voor de deurmontage mogen zich absoluut geen voorzieningsleidingen, verwarmingskokers en dergelijke bevinden.
- Bij toepassing van veerbuffers onder de looprail wordt de vrije hoogte onder de looprail t.h.v. de veerbuffer 70 mm kleiner.

ET = min. inschuifdiepte		
RD 4+5	2 x RM - LH + 1160 - a° x 6,5	Bij handbediening met veerbuffer, lang (standaard)
	2 x RM - LH + 670 - a° x 6,5	Bij handbediening met veerbuffer onder de looprail, bij aanpassing van de looprail door de klant
	2 x RM - LH + 650 - a° x 6,5	Bij asaandrijving met veerbuffer, kort = (LH - RM) ≥ 1510
	2 x RM - LH + 430 - a° x 6,5	Bij asaandrijving met veerbuffer onder de looprail, bij aanpassing van de looprail door de klant

Alle andere inbouwmaten vindt u bij het verhoogde looprailbeslag. Neem de min. zijdelingse aanslagen in acht, zie pagina 73.

### Opmerkingen:

- Neem de toegestane maatbereiken van de deurtypes op de pagina's 10 - 14 en 18 - 35 beslist in acht!
- ALR F42 Vitraplan en ALR F42 Glazing op aanvraag
- Voor het bepalen van de dakhelling: zie pagina 97.
- Dakhelling > 10° tot 30° op aanvraag.

- DE Plafondhoogte
- DAL Ankerlengte DE - L - 15 (zie pagina 78)
- LH Looprailhoogte (zie tabel 4 op pagina 66)
- STH Min. lateihoogte (zie pagina 52)
- B Begin looprailbocht, LH - 310
- ADH Afstand plafondanker, achter = RD 4 + RD 5 = 2 x RM - LH + 645 - a° x 6,5 (veerbuffer lang) RD 4 + RD 5 = 2 x RM - LH + 405 - a° x 6,5 (veerbuffer kort en lang + aandrijving)
- ADM Afstand plafondanker, midden (zie pagina 78)
- WE Asafstand (zie tabel 4 op pagina 66)
- DA Plafondafstand op aanvraag
- LDB Vrije doorrijbreedte met ThermoFrame (zie pagina 73)
- LDH Vrije doorrijhoogte
- LZ Kozijnbinnenmaat (vanaf 1200)
- RM Rasterhoogte
- MFR Vrije ruimte voor deurmontage
- a° Dakhelling
- MH Montagehoogte 400

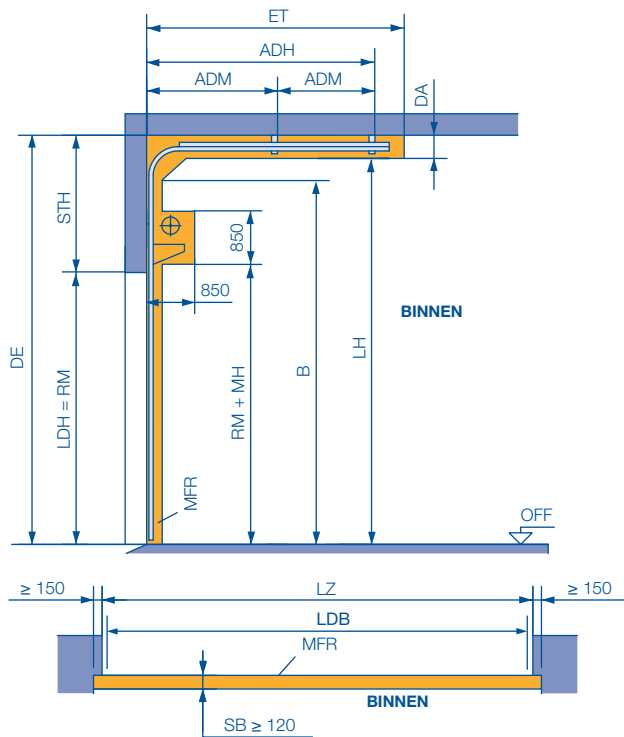
Alle deurtypes zijn in alle uitvoeringen mogelijk.

- Alle deurtypes zijn mogelijk, uitvoeringen met beglazing A3, B3, M3, S3, U3, LB, P, XU en/of loopdeur op aanvraag.
- Deurtypes APU F42 en ALR F42 zijn mogelijk; APU F42 Thermo, ALR F42 Thermo en SPU F42 met Thermo-omgeving en uitvoeringen met beglazing A3, B3, M3, S3, U3, LB, P, XU en/of loopdeur op aanvraag.
- Alle deurtypes en uitvoeringen op aanvraag.

Maten in mm

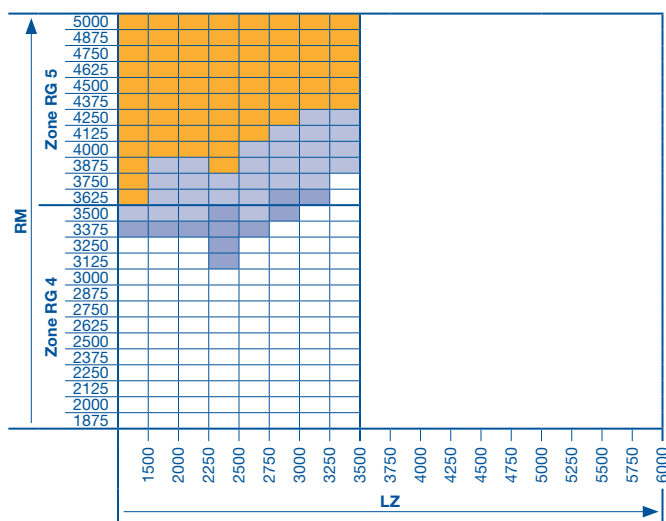
# Beslagtype: RG

Verhoogd looprailbeslag met onderliggende torsieveeras en steile looprail (beslag voor deuren van laad- en losperrons)



ET = min. inschuifdiepte	
RG 4 + 5	$2 \times RM - LH + 1120$ Bij handbediening met veerbuffer, lang (standaard)
	$2 \times RM - LH + 670$ Bij handbediening met veerbuffer onder de looprail, bij aanpassing van de looprail door de klant
	$2 \times RM - LH + 650$ Bij asaandrijving met veerbuffer, kort ( $LH - RM \geq 1510$ )
	$2 \times RM - LH + 430$ Bij asaandrijving met veerbuffer onder de looprail, aanpassing looprails tijdens montage

Afwijkende uitvoeringen op aanvraag.  
Neem de min. zijdelingse aanslagen in acht, zie pagina 73.



## In acht te nemen:

Selecteer de noodzakelijke looprailhoogte overeenkomstig de deurhoogte in tabel 5.

## Opmerkingen:

- Deurtype ALR F42 Glazing, ALR F42 Vitraplan, deuren met een vulling uit echt glas en loopdeuren zijn niet mogelijk!
- De geldigheidstabellen in het afgebeelde maatbereik zijn gebaseerd op de standaarduitvoering van het deurtype (zie productbeschrijving). Bij afwijkingen moeten de geldige maatbereiken in de productconfigurator in acht worden genomen.
- In de vrije ruimte voor de deurmontage mogen zich absoluut geen voorzieningsleidingen, verwarmingskokers en dergelijke bevinden.
- Bij toepassing van veerbuffers onder de looprail wordt de vrije hoogte onder de looprail t.h.v. de veerbuffer 70 mm kleiner.

Tabel 5: looprailhoogten (LH)

Deurhoogte RM	LH min.	LH max.	
5000	6510	8300	RG 5, WE = 276
4875	6385	8175	
4750	6260	8050	
4625	6135	7925	
4500	6010	7800	
4375	5885	7675	
4250	5760	7550	
4125	5635	7425	
4000	5510	7300	
3875	5385	7175	
3750	5260	7050	RG 4, WE = 246
3625	5135	6925	
3500	5010	6800	
3375	4885	6675	
3250	4760	6550	
3125	4635	6425	
3000	4510	6300	
2875	4385	6175	
2750	4260	6050	
2625	4135	5925	
2500	4010	5800	
2375	3885	5675	

## Opmerkingen:

- Neem de toegestane maatbereiken van de deurtypes op de pagina's 10-14 en 18-35 beslist in acht!

- LDB** Vrije doorrijbreedte met ThermoFrame (zie pagina 73)
- LDH** Vrije doorrijhoogte
- RM** Rasterhoogte
- LH** Looprailhoogte (zie tabel 5)
- ADH** Afstand plafondanker, achter =  
RG 4 + RG 5 =  $2 \times RM - LH + 580$  (veerbuffer lang)  
RG 4 + RG 5 =  $2 \times RM - LH + 340$  (veerbuffer kort en lang + WA 400)
- ADM** Afstand plafondanker, midden (zie pagina 78)
- WE** Asafstand (zie tabel 5)
- STH** Min. lateihoogte (zie pagina 52)
- B** Begin looprailbocht,  $LH - 310$
- DA** Plafondafstand, min. 250
- SPB** Sleufbreedte
- DAL** Ankerlengte  $DE - LH - 15$  (zie pagina 78)
- ET** Inschuifdiepte
- DE** Plafondhoogte
- LZ** Kozijnbinnenmaat (vanaf 1200)
- MFR** Vrije ruimte voor deurbus
- MH** Montagehoogte 400

Alle deurtypen zijn in alle uitvoeringen mogelijk.

Alle deurtypen zijn mogelijk, uitvoeringen met beglazing A3, B3, M3, S3, U3, LB, P en XU op aanvraag.

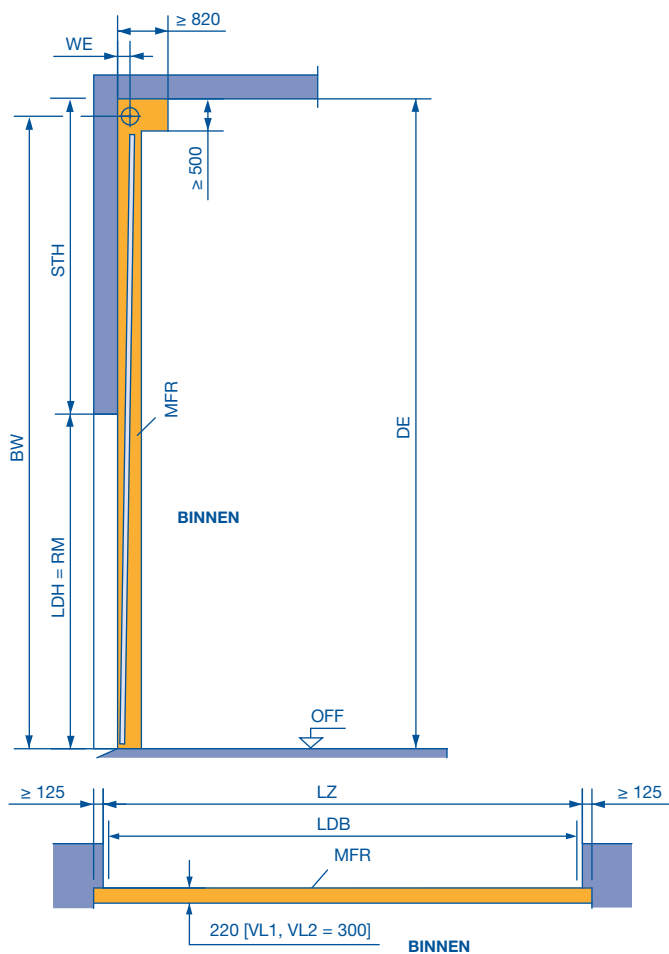
Deurtypen APU F42 en ALR F42 zijn mogelijk; APU F42 Thermo, ALR F42 Thermo en SPU F42 met Thermo-omraming en uitvoeringen met beglazing A3, B3, M3, S3, U3, LB, P en XU op aanvraag.

Alle deurtypen en uitvoeringen op aanvraag.

Maten in mm

# Beslagtype: V

## Verticaal beslag

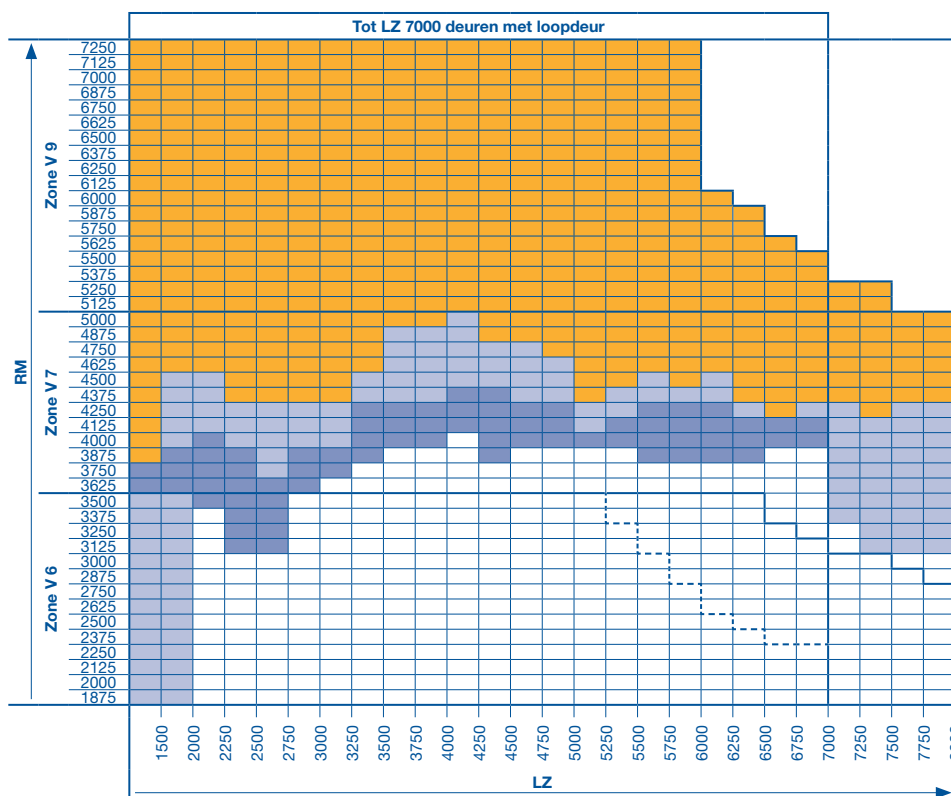


### Opmerkingen:

- De geldigheidstabellen in het afgebeelde maatbereik zijn gebaseerd op de standaarduitvoering van het deurtype (zie productbeschrijving). Bij afwijkingen moeten de geldige maatbereiken in de productconfigurator in acht worden genomen.
- In de vrije ruimte voor de deurmontage mogen zich absoluut geen voorzieningsleidingen, verwarmingskokers en dergelijke bevinden.
- Neem de toegestane maatbereiken van de deurtypes op de pagina's 10–14 en 18–35 beslist in acht!

Neem de min. zijdelingse aanslagen in acht, zie pagina 73.

- LDB** Vrije doorrijbreedte met ThermoFrame (zie pagina 73)  
**LDH** Vrije doorrijhoogte  
**RM** Rasterhoogte  
**WE** Asafstand  
V 6 = 160, V 7 = 180  
**STH** Min. lateihoogte (zie pagina 52)  
**DE** Plafondhoogte  
 $2 \times RM + 500$  (V 6)  
 $2 \times RM + 540$  (V 7)  
 $2 \times RM + 730$  (V 7 met dubbele veeras)  
 $2 \times RM + 635$  (V 9)  
 $2 \times RM + 780$  (V 9 met dubbele veeras)  
**BW** Montage ashouder  
 $2 \times RM + 360$  (V 6)  
 $2 \times RM + 385$  (V 7)  
 $2 \times RM + 435$  (V 9)  
**LZ** Kozijnbinnenmaat (vanaf 1200)  
**MFR** Vrije ruimte voor deurmontage

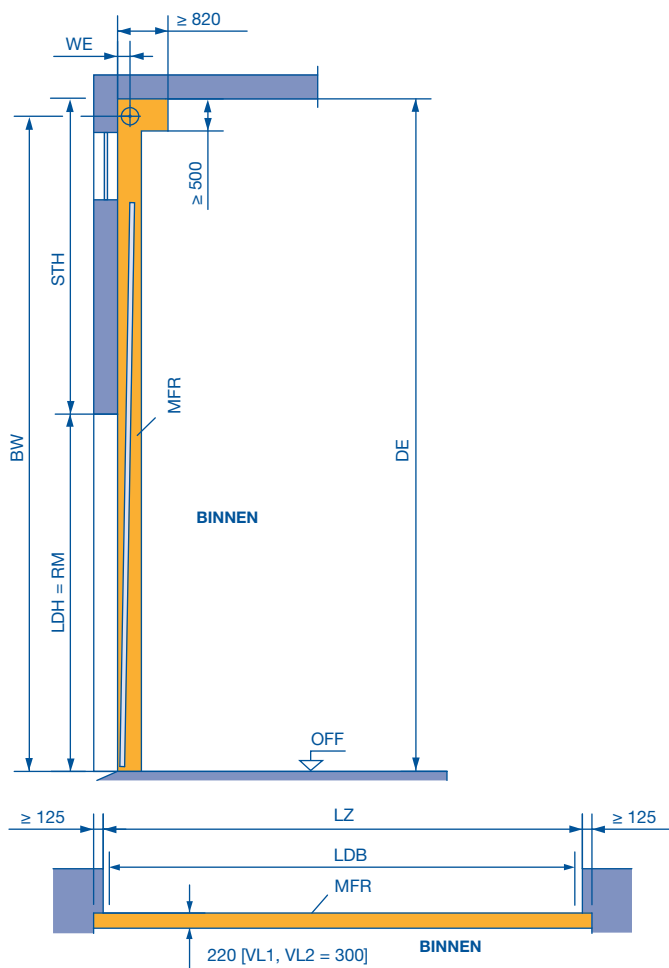


### Opmerking:

ALR F42 Vitraplan en ALR F42 Glazing op aanvraag

# Beslagtype: VA

Verticaal beslag  
met hogeliggende torsieveeras

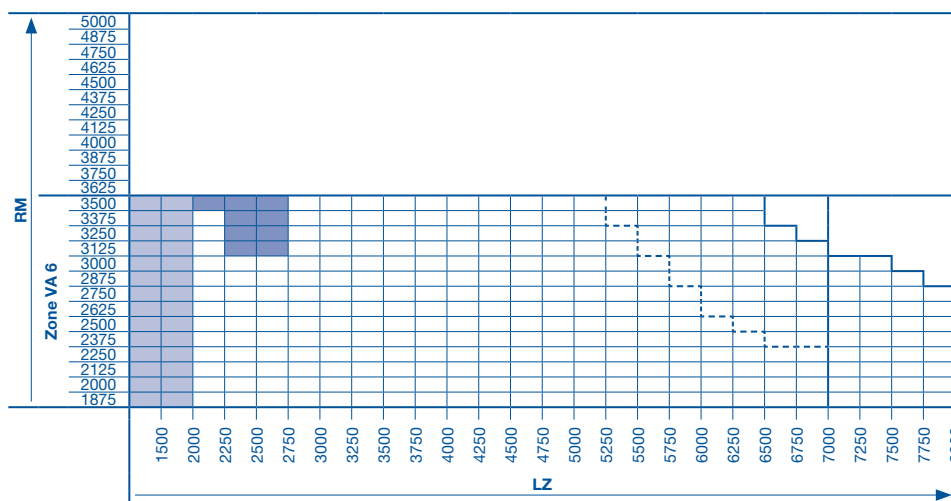


## Opmerkingen:

- De geldigheidstabellen in het afgebeelde maatbereik zijn gebaseerd op de standaarduitvoering van het deurtype (zie productbeschrijving). Bij afwijkingen moeten de geldige maatbereiken in de productconfigurator in acht worden genomen.
- In de vrije ruimte voor de deurmontage mogen zich absoluut geen voorzieningsleidingen, verwarmingskokers en dergelijke bevinden.
- Neem de toegestane maatbereiken van de deurtypes op de pagina's 10–14 en 18–35 beslist in acht!

Neem de min. zijdelingse aanslagen in acht, zie pagina 73.

<b>LDB</b>	Vrije doorrijbreedte met ThermoFrame (zie pagina 73)
<b>LDH</b>	Vrije doorrijhoogte
<b>RM</b>	Rasterhoogte
<b>WE</b>	Asafstand VA 6 = 160
<b>STH</b>	Min. lateihoogte (zie pagina 52)
<b>DE</b>	Plafondhoogte min.: $2 \times RM + 510$ (VA 6) max.: afhankelijk van de bestelling
<b>BW</b>	Bevestiging ashouder = min.: $2 \times RM + 370$ (VA 6) max.: $7895 = DE - 140$
<b>LZ</b>	Kozijnbinnenmaat ( <b>vanaf 1200</b> )
<b>MFR</b>	Vrije ruimte voor deurmontage



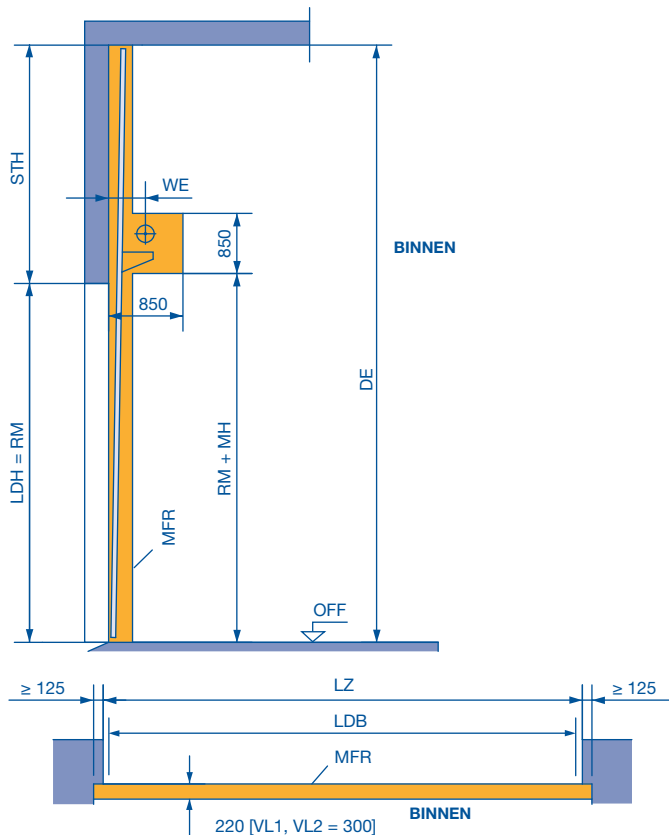
## Opmerking:

ALR F42 Vitraplan en ALR F42  
Glazing op aanvraag

- Alle deurtypes zijn in alle uitvoeringen mogelijk.
  - Uitvoeringen met beglazing A3, B3, M3, S3, U3, LB, P, XU en/of loopdeur op aanvraag.
  - Uitvoeringen met Thermo-omraming en beglazing A3, B3, M3, S3, U3, LB, P, XU en loopdeur.
  - Beslaggrens
  - - - Beslaggrens met Thermo-omraming en beglazing A3, B3, M3, S3, U3, LB, P, XU en/of loopdeur.
- Maten in mm

# Beslagtype: VU

Verticaal beslag  
met onderliggende torsieveeras



## Opmerkingen:

- De geldigheidstabellen in het afgebeelde maatbereik zijn gebaseerd op de standaarduitvoering van het deurtype (zie productbeschrijving). Bij afwijkingen moeten de geldige maatbereiken in de productconfigurator in acht worden genomen.
- In de vrije ruimte voor de deurmontage mogen zich absoluut geen voorzieningsleidingen, verwarmingskokers en dergelijke bevinden.
- Neem de toegestane maatbereiken van de deurtypes op de pagina's 10 – 14 en 18 – 35 beslist in acht!

Neem de min. zijdelingse aanslagen in acht, zie pagina 73.

**DE** Plafondhoogte =  $2 \times RM + 350$

**WE** Asafstand

VU 6 = 315

VU 7 = 335

VU 9 = 375

**STH** Min. lateihoogte (zie pagina 52)

**LDB** Vrije doorrijbreedte met ThermoFrame (zie pagina 73)

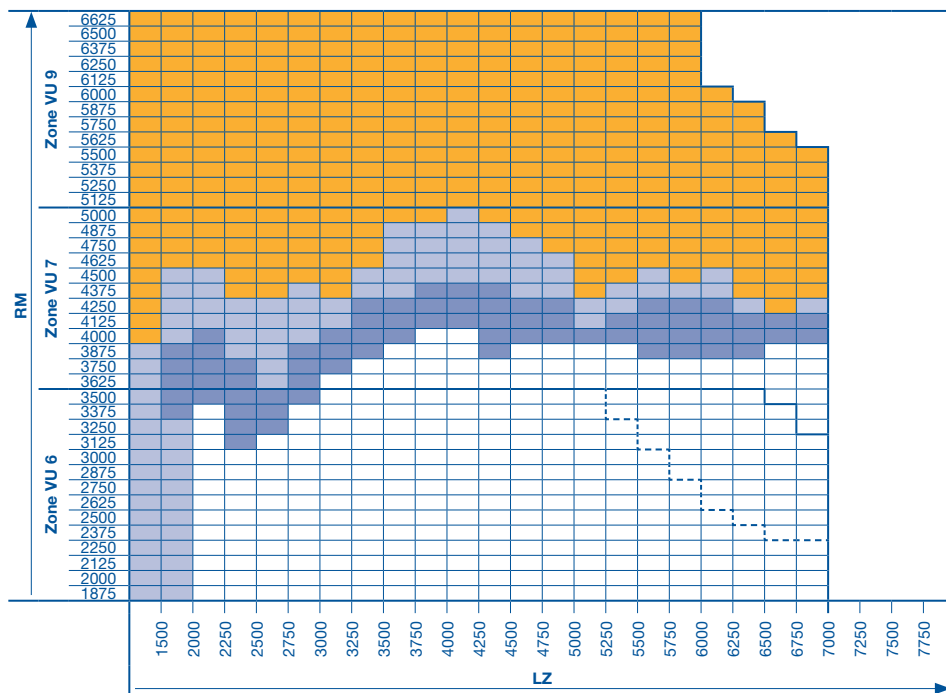
**LDH** Vrije doorrijhoogte

**RM** Rasterhoogte

**LZ** Kozijnbinnenmaat (vanaf 1200)

**MFR** Vrije ruimte voor deurmontage

**MH** Montagehoogte 400



## Opmerking:

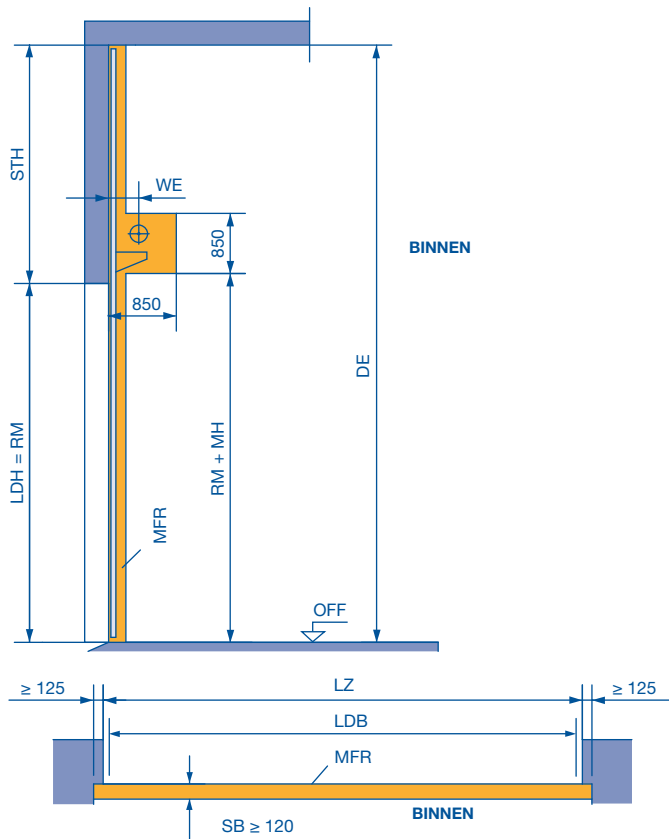
ALR F42 Vitraplan en ALR F42  
Glazing op aanvraag

- Alle deurtypes zijn in alle uitvoeringen mogelijk.
  - Alle deurtypes zijn mogelijk, uitvoeringen met beglazing A3, B3, M3, S3, U3, LB, P, XU en/of loopdeur op aanvraag.
  - Deurtypes APU F42 en ALR F42 zijn mogelijk; APU F42 Thermo, ALR F42 Thermo en SPU F42 met Thermo-omraming en uitvoeringen met beglazing A3, B3, M3, S3, U3, LB, P, XU en/of loopdeur op aanvraag.
  - Alle deurtypes en uitvoeringen op aanvraag.
  - Beslaggrens
  - Beslaggrens met Thermo-omraming en beglazing A3, B3, M3, S3, U3, LB, P, XU en/of loopdeur.
- Maten in mm

# Beslagtype: WG

## Verticaal beslag

met onderliggende torsieveeras en steile looprail  
(beslag voor deuren van laad- en losperrons)

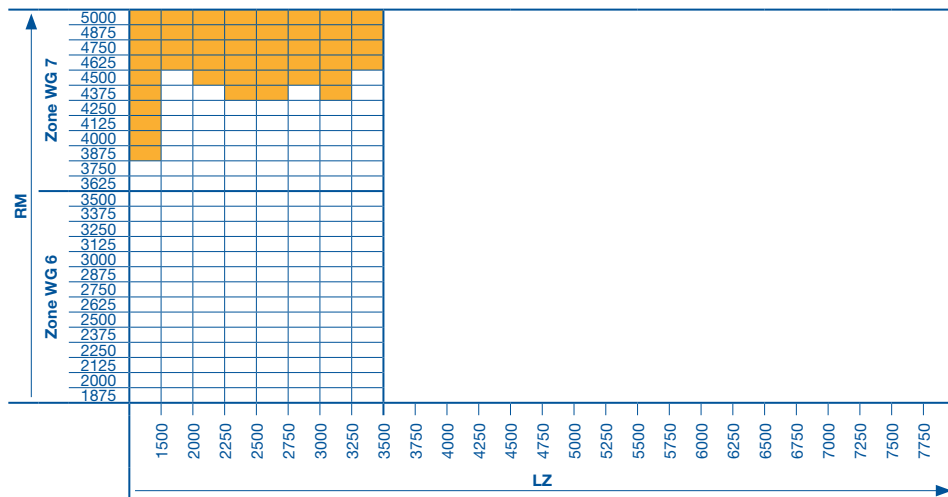


### Opmerkingen:

- Deurtype ALR F42 Glazing, ALR F42 Vitraplan, deuren met een vulling uit echt glas en loopdeuren zijn niet mogelijk!
- De geldigheidstabellen in het afgebeelde maatbereik zijn gebaseerd op de standaarduitvoering van het deurtype (zie productbeschrijving). Bij afwijkingen moeten de geldige maatbereiken in de productconfigurator in acht worden genomen.
- In de vrije ruimte voor de deurmontage mogen zich absoluut geen voorzieningsleidingen, verwarmingskokers en dergelijke bevinden.
- Neem de toegestane maatbereiken van de deurtypes op de pagina's 10 – 14 en 18 – 35 beslist in acht!

Neem de min. zijdelingse aanslagen in acht, zie pagina 73.

<b>DE</b>	Plafondhoogte = 2 × RM + 350
<b>WE</b>	Asafstand WG 6 = 246 WG 7 = 276
<b>STH</b>	Min. lateihoogte (zie pagina 52)
<b>SPB</b>	Sleufbreedte
<b>LDB</b>	Vrije doorrijbreedte met ThermoFrame (zie pagina 73)
<b>LDH</b>	Vrije doorrijhoogte
<b>RM</b>	Rasterhoogte
<b>LZ</b>	Kozijnbinnenmaat (vanaf 1200)
<b>MFR</b>	Vrije ruimte voor deurmontage
<b>MH</b>	Montagehoogte 400



Alle deurtypes zijn in alle uitvoeringen mogelijk.  
 Alle deurtypes en uitvoeringen op aanvraag.  
 Maten in mm

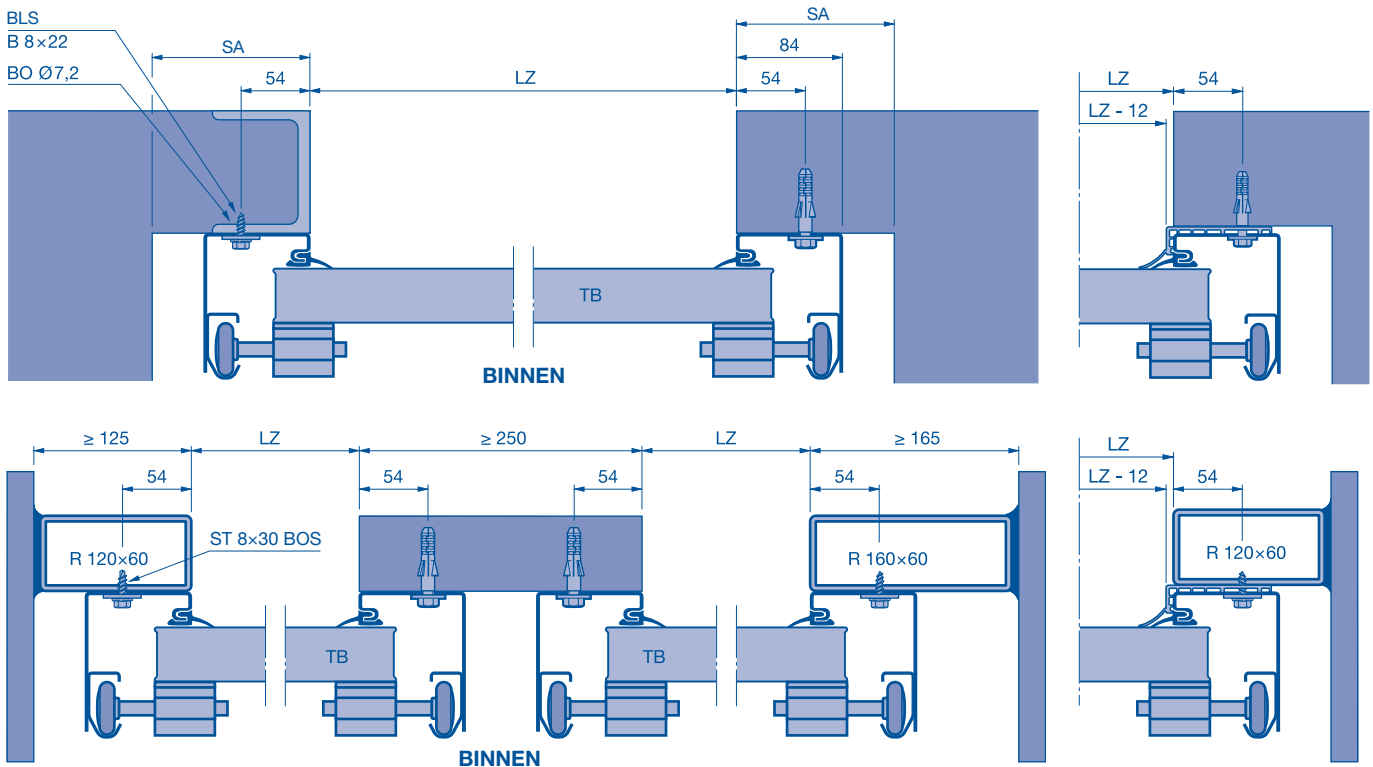


# Zijdelingse aanslagen

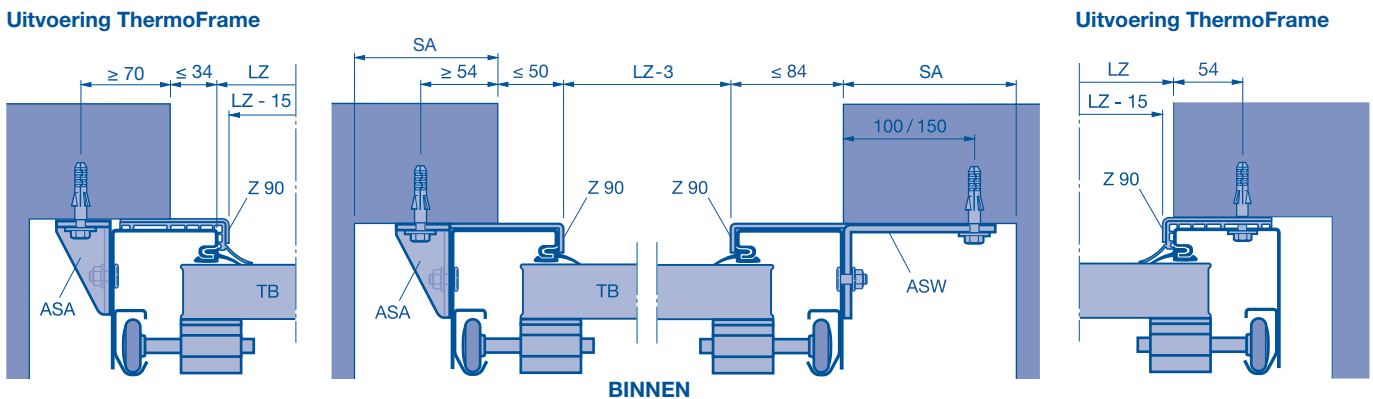
## Vereiste zijdelingse aanslag

Beslagtype / aanduiding	SA	Beslagtype / aanduiding	SA
N, NA, ND, NH, NS, GD, V, VA, VU, WG	125	Handtakel	N, NA, ND, NH, NS, GD
H, HA, HD, HG, HU, RD, RG	150		H, HA, HD, HG, HU, RD, RG
L, LD	125		V, VA, VU, WG
		Handkettinghaspel	Pagina 76
		Asaandrijvingen	Pagina 79 – 86

## Zijdelingse aanslag



## Zijdelingse aanslag met kozijnbekleding



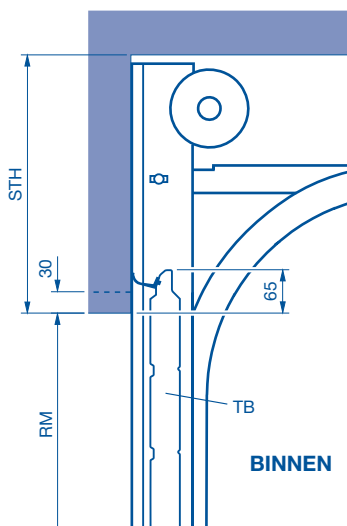
ASA Schroefanker 70 x 40  
 ASW Aanschroefhoekprofiel 70 x 120 / 170  
 BO Boorgat

BOS Boorschroef  
 BLS Plaatschroef  
 LZ Kozijnbinnenmaat

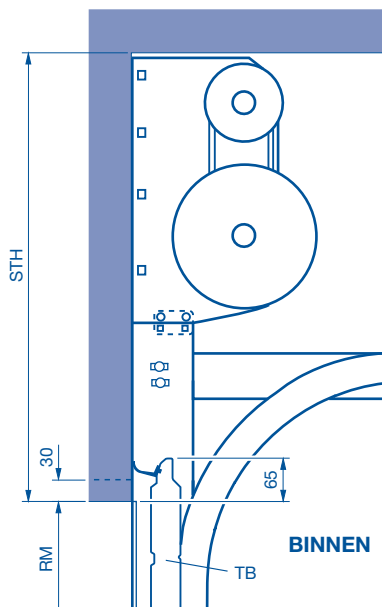
R Koker  
 SA Zijdelingse aanslag  
 TB Deurblad

# Latei-aanslagen

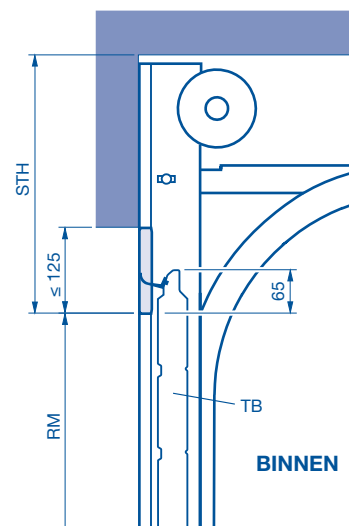
**Normale latei-aanslag**  
Latei-aanpassing tot 30 mm hoogte



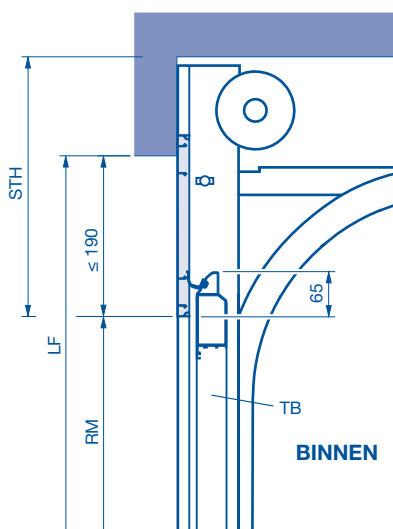
**Normale latei-aanslag**  
Dubbele veeras



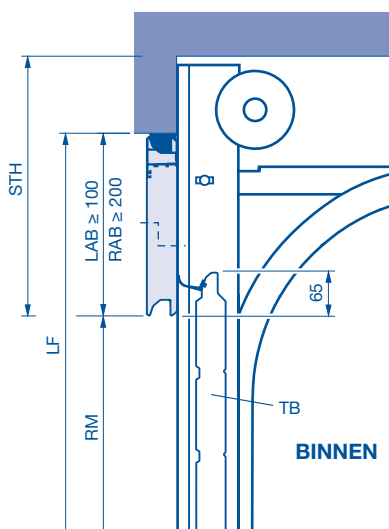
**Enkelwandig stalen paneel voor SPU F42**  
als latei-aanpassing tot 125 mm hoogte  
(alleen voor beslagtypes N en L)



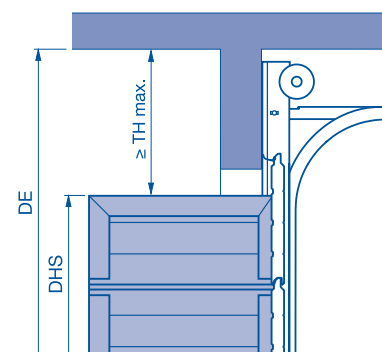
**Vlak paneel, geanodiseerd, voor APU F42, ALR F42, ALR F42 Glazing, ALR F42 Vitraplan** als latei-aanpassing van 31 tot 190 mm hoogte en  $LZ \leq 7000$  mm (alleen voor beslagtype N en L)



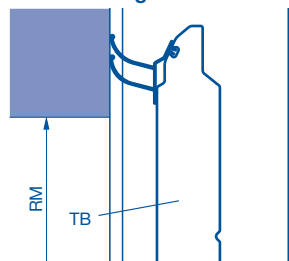
**PU-paneel als latei-aanpassing vanaf 100 mm hoogte**  
**Aluminium beglazingspaneel als latei-aanpassing** (zie tabel)



**Vrije ruimte vereist voor de montage van de meerpuntsvergrendeling**



**Latei-aanslag met ThermoFrame**



Aluminium beglazingspanelen	
Hoogte	Vullingstype
≥ 200	FU, LB, S, SE, XU, FK, KR
≥ 245	S2, S3, U2, U3, C2, A2, A3, B2, B3, M2, M3

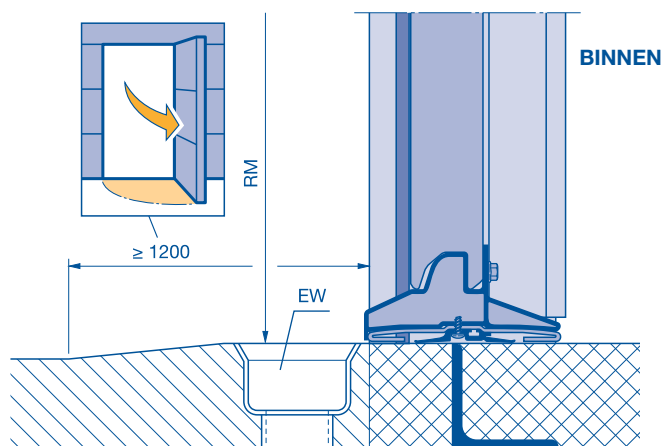
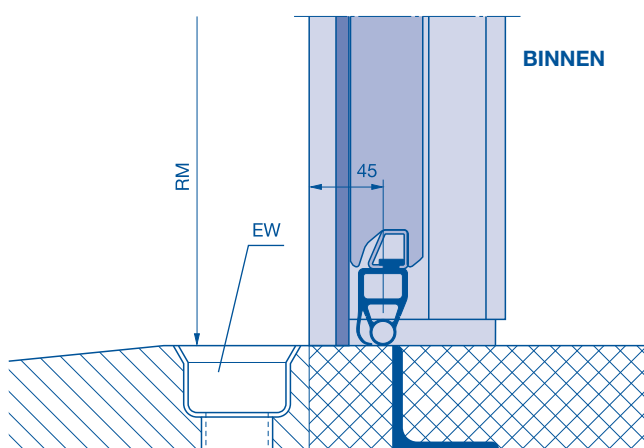
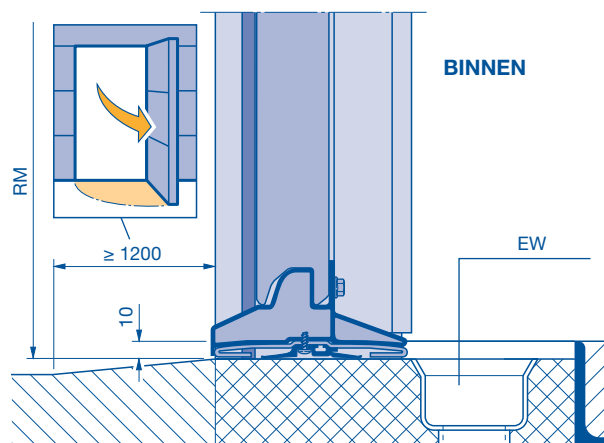
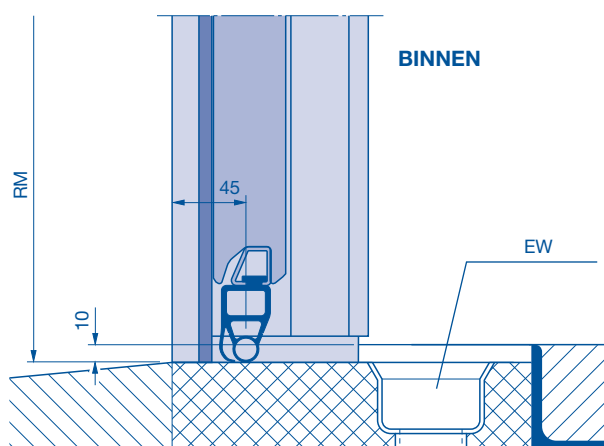
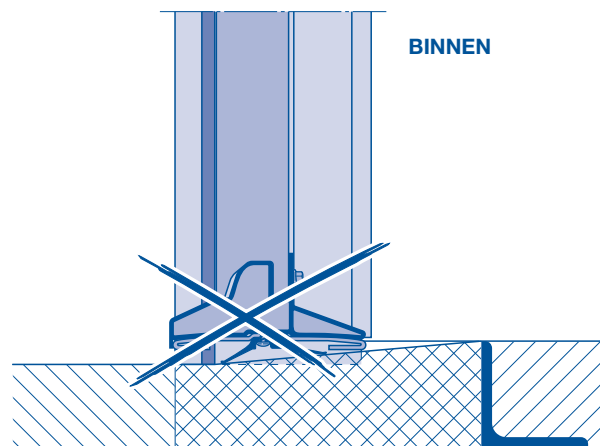
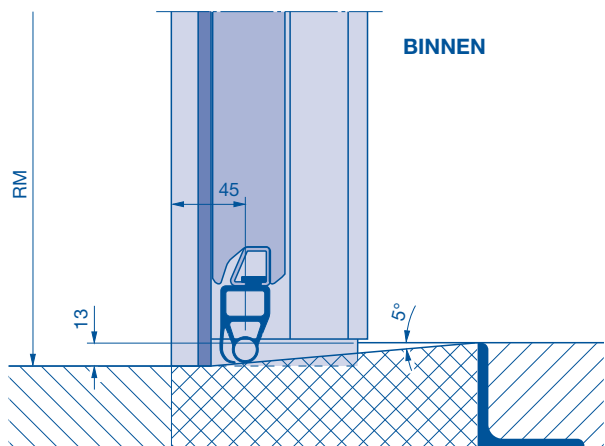
- Aluminium beglazingspanelen met een vulling uit echt glas VG, E2 en G2 op aanvraag.

- DE** Plafondhoogte
- DHS** Doorgangshoogten van de loopdeur t.o.v. de rasterhoogte
- STH** Min. lateihoogten (zie pagina 52)
- RM** Rastermaat
- TB** Deurbblad
- LF** Vrije dagmaat
- LAB** Paneel
- RAB** Omramingspaneel

# Vloerafsluiting

Zonder loopdeur / met loopdeur en drempel

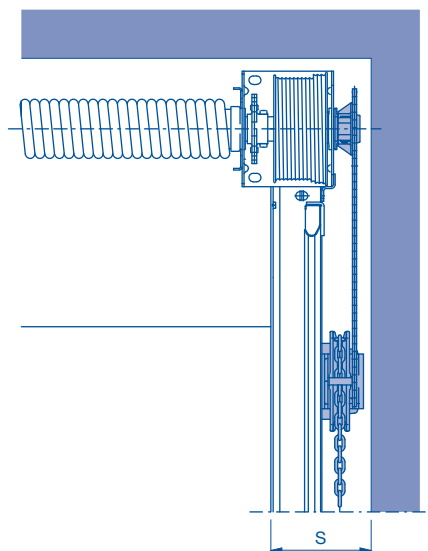
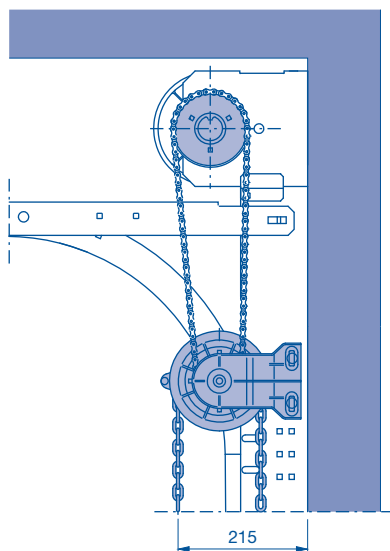
Met loopdeur zonder drempel



EW Afwatering  
RM Rastermaat

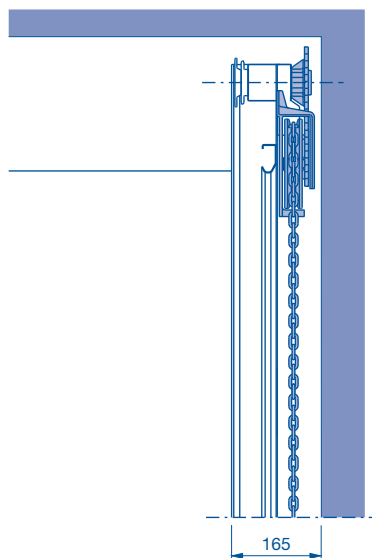
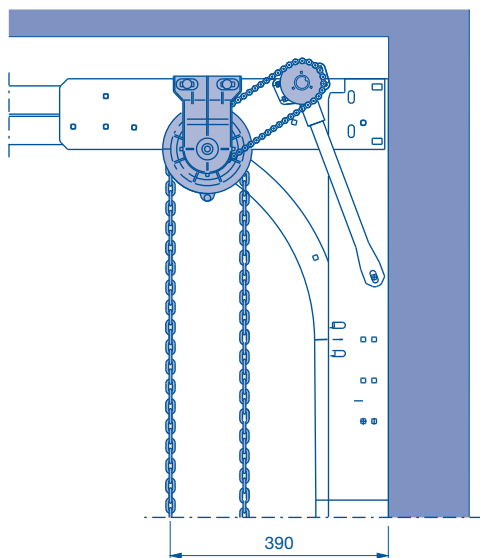
# Handkettinghaspel

Beslagtypes N, NA, ND, NH, NS, GD, H, HA, HD, HG, HU, RD, RG, VU, WG



Beslagtype	N	NA	ND	NH	NS	GD	H	HA	HD	HG	HU	RD	RG	V	VU	WG
SA	165	165	165	165	165	165	185	185	185	185	185	185	185	165	165	165

Beslagtypes L en LD



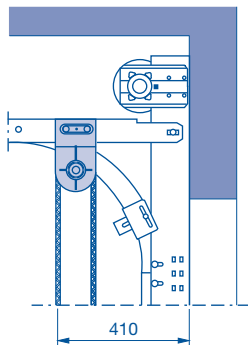
SA Zijdelingse aanslag

# Handtakel

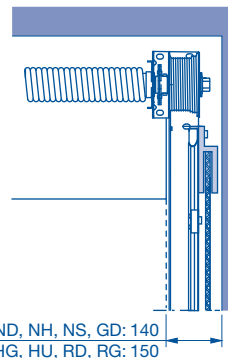
## Met koord of stalen ketting met ronde schakels

Beslagtypes tot 20 m<sup>2</sup> deuropervlak

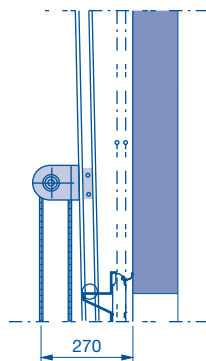
Met koord of stalen ketting met ronde schakels



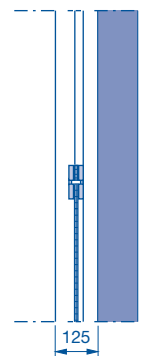
N, NA, ND, NH, NS, GD, H, HA, HD, HG, HU, RD, RG



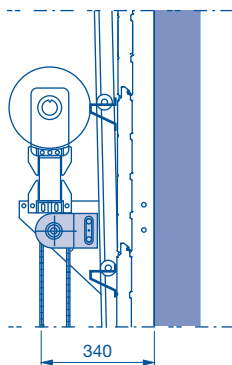
Met koord of stalen ketting met ronde schakels



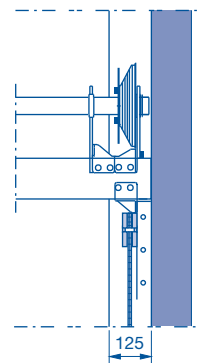
V, VA



Met koord of stalen ketting met ronde schakels



VU, WG

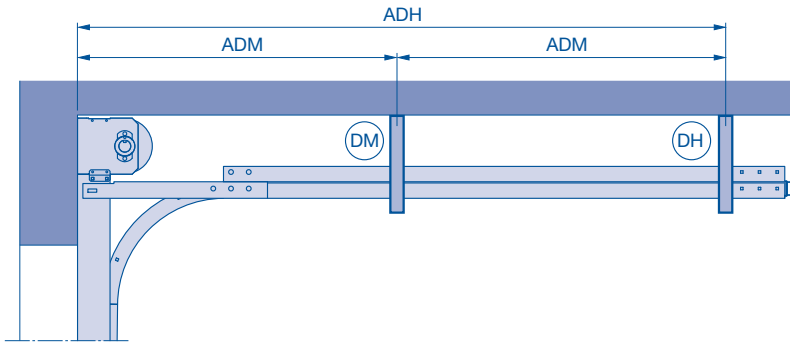


# Plafondanker

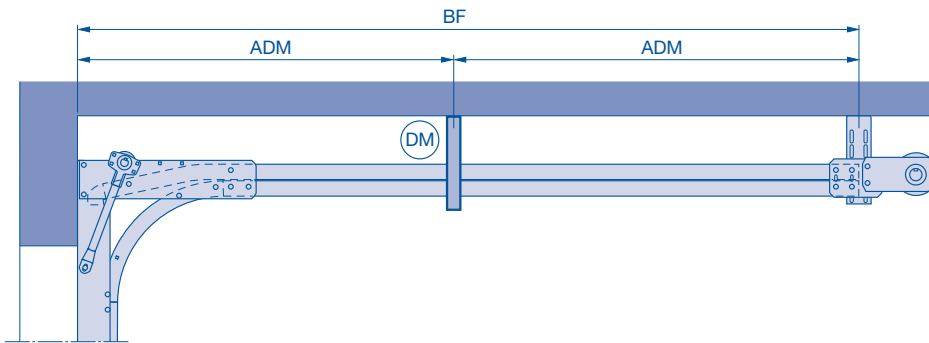
## Looprailophangingen voor alle beslagtypes behalve V, VA, VU en WG

Looprailophangingen als plafondankers in vijf lengten, standaardlengte 469 mm.

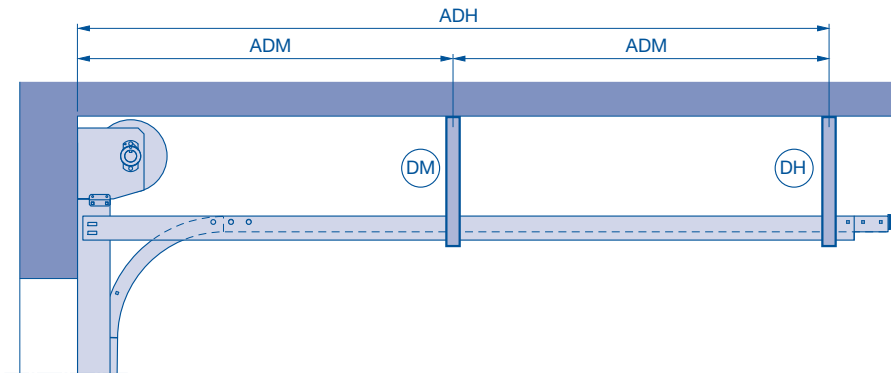
DH = plafondanker achter (zie de pagina's 52 – 68), deurgewichten voor dakbelastingen (zie de pagina's 52 – 60).



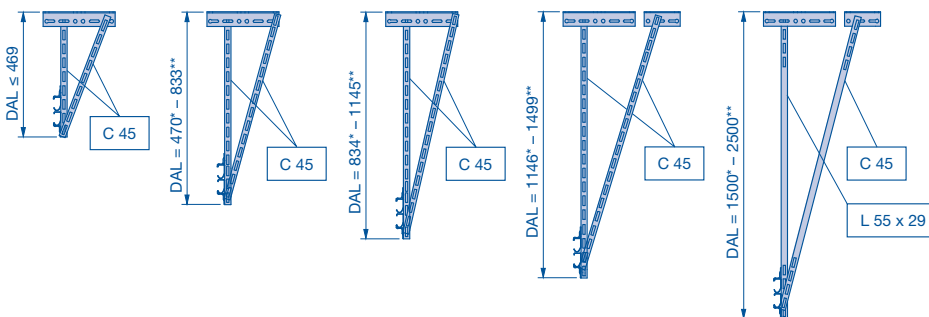
LZ	ADH	DM	DH	ADM
≤ 7000	– 1555	–	1	–
	1560 – 3720	1	1	ADH/2
	3730 – 5195	2	1	ADH/3
> 7000	– 1295	–	1	–
	1300 – 2195	1	1	ADH/2
	2200 – 3445	2	1	ADH/3
	3450 – 5195	3	1	ADH/4



BF	DM	ADM
≤ 4182	1	BF/2
> 4182	2	BF/3



ADH	DM	DH	ADM
≤ 6295	1	1	ADH/2
> 6295	2	1	ADH/3



### Opmerkingen:

- De bouwkundige constructie moeten krachten tot 1,5 kN per bevestigingspunt kunnen opnemen!
- Bevestig de deurinstallatie aan dragende delen van het gebouw alleen met toestemming van de staticus.

LZ	Max. ADM***
≤ 3000	2300
3010 – 4000	2200
4010 – 5000	2100
5010 – 8000	1850

\* Min.

\*\* Max.

\*\*\* Behalve voor deuren met loopdeur, een vulling uit echt glas, Vitraplan, geveldeuren, ALR/ APU 67 Thermo. Dan geldt max. ADM = 1850 mm.

**ADH** Afstand plafondanker achter  
**ADM** Afstand plafondanker midden  
**BF** Bevestiging veeras  
**DAL** Plafondankerlengte

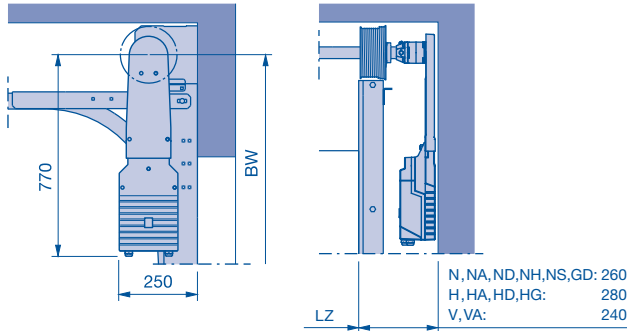
**DH** Plafondanker achter  
**DM** Plafondanker midden  
**LZ** Kozijnbinnenmaat

# Asaandrijving WA 300

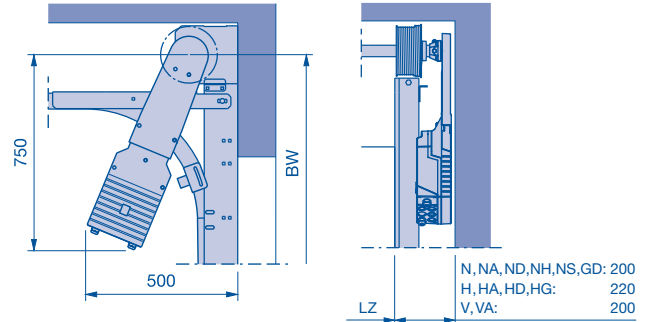
## Asaandrijving WA 300 voor beslagtypes N, NA, ND, NH, NS, GD, H, HA, HD, HG, V en VA

De aandrijving kan volgens afbeelding naar keuze van binnen gezien rechts of links worden aangebracht.

Inbouwvoorbeeld ⑧ rechts



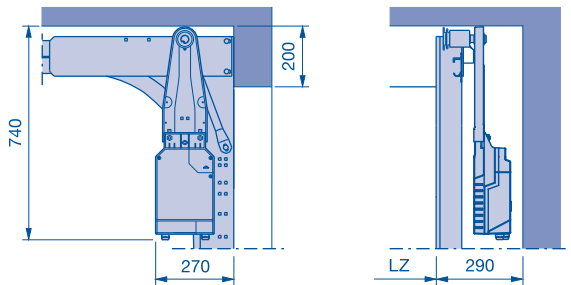
Inbouwvoorbeeld ⑨ rechts



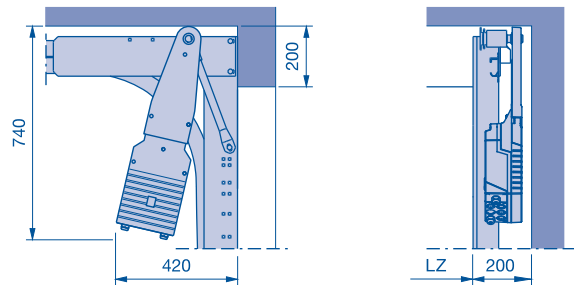
## Asaandrijving WA 300 voor beslagtype L en LD

De aandrijving kan volgens afbeelding naar keuze van binnen gezien rechts of links worden aangebracht. **Bij inbouwvoorbeeld 9: montage tegenover de vergrendelingszijde van de deur.**

Inbouwvoorbeeld ⑧ rechts



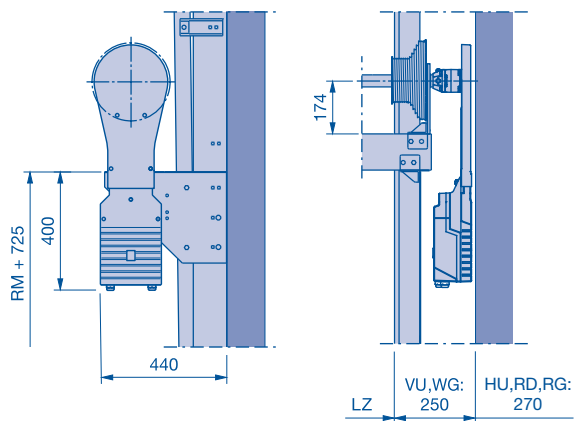
Inbouwvoorbeeld ⑨ rechts



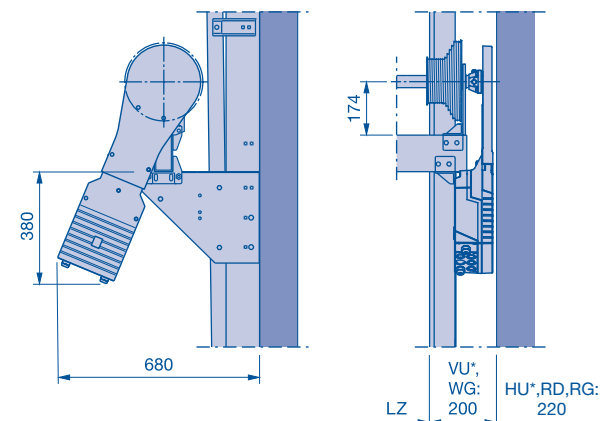
## Asaandrijving WA 300 voor beslagtypes HU, RD, RG, VU en WG

De aandrijving kan volgens afbeelding naar keuze van binnen gezien rechts of links worden aangebracht.

Inbouwvoorbeeld ⑧ rechts



Inbouwvoorbeeld ⑨ rechts



### \* Opmerking:

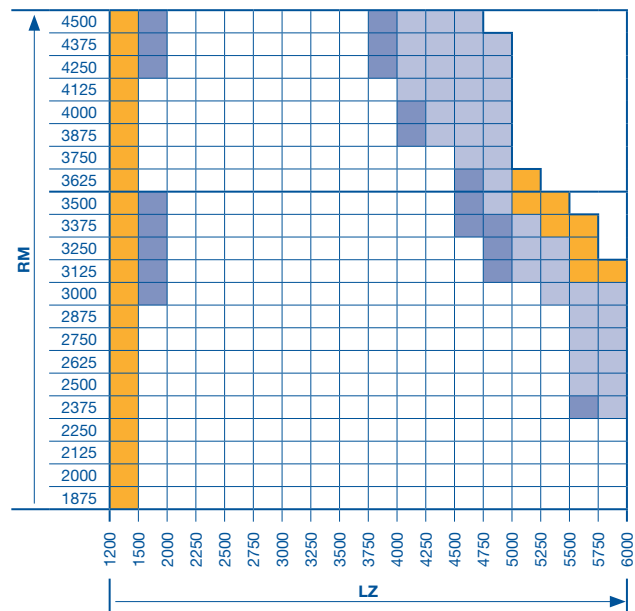
In deurbereik  $LZ \leq 3000$  en  $RM \leq 3500$  zijn de beslagtypes VU en HU niet mogelijk

**LZ** Kozijnbinnenmaat  
**BW** Montage ashouder

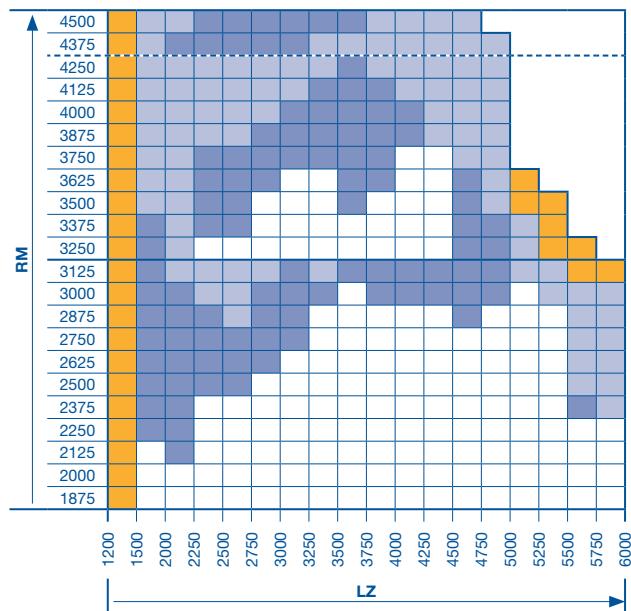
# Asaandrijving WA 300

## Maatbereik WA 300

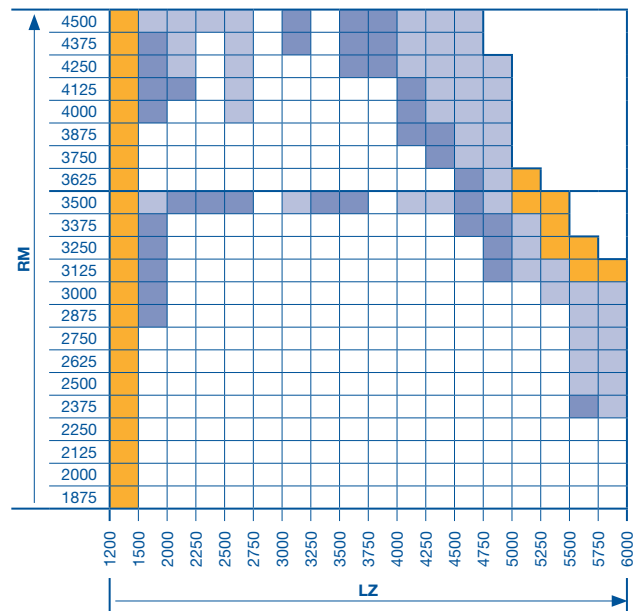
Beslagtype: N, NA en NH



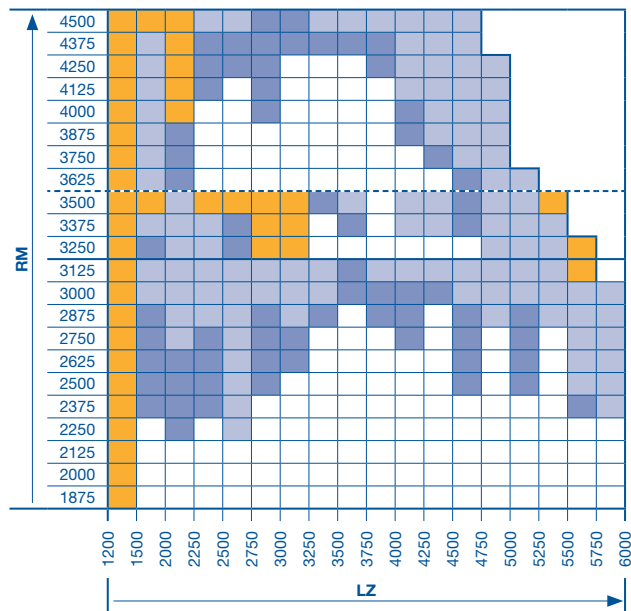
Beslagtype: ND en GD



Beslagtype: L



Beslagtype: LD



- Alle deurtypes zijn in alle uitvoeringen mogelijk.
- Alle deurtypes met Thermo-omraming, beglazing A3, B3, M3, S3, U3, LB, P, XU of loopdeur op aanvraag.
- Alle deurtypes met Thermo-omraming met beglazing A3, B3, M3, S3, U3, LB, P, XU en/of loopdeur op aanvraag.
- Alle deurtypes en uitvoeringen op aanvraag.

**Opmerking:**  
Beslagtype NS op aanvraag!

**LZ** Kozijnbinnenmaat  
**RM** Rasterhoogte

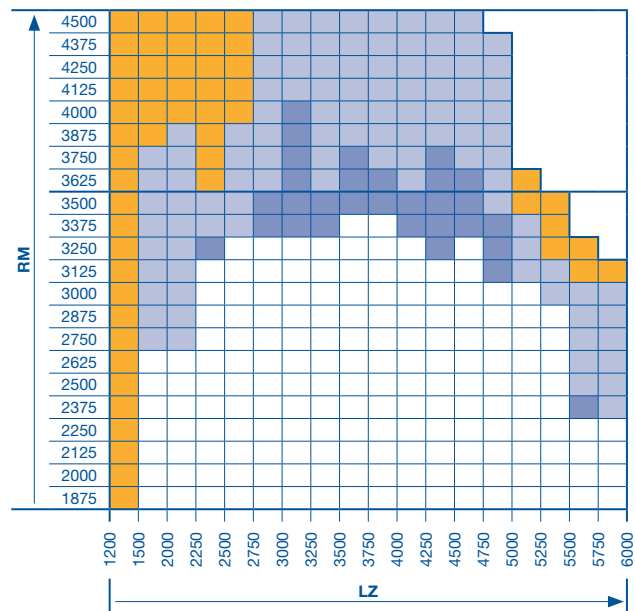
Maten in mm



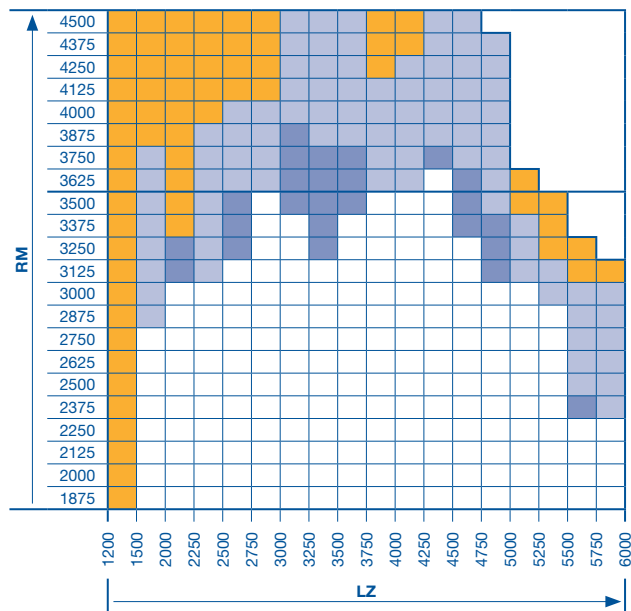
# Asaandrijving WA 300

## Maatbereik WA 300

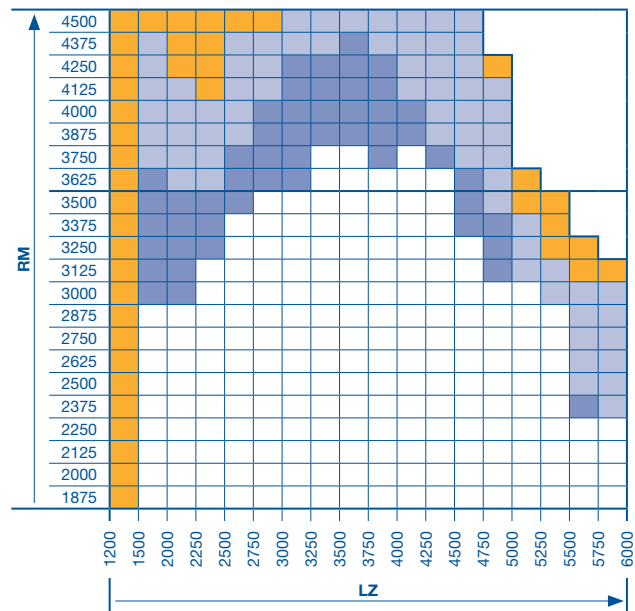
Beslagtype: H, HA, HG, HU en RG



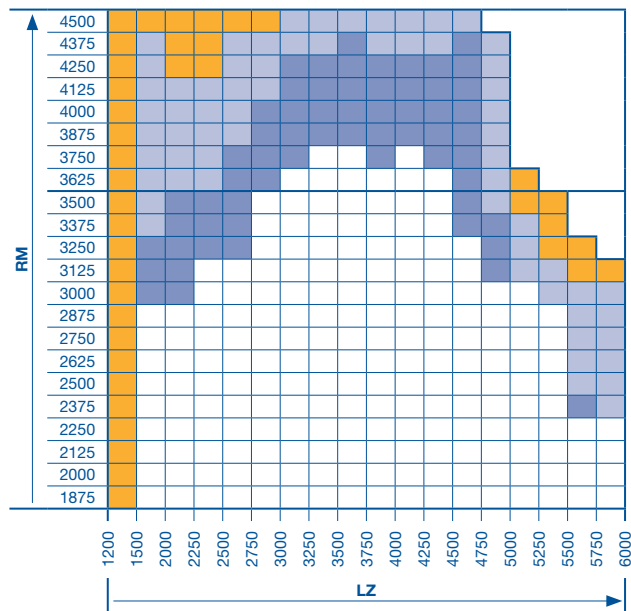
Beslagtype: HD en RD



Beslagtype: V en VA



Beslagtype: VU en WG



- Alle deurtypes zijn in alle uitvoeringen mogelijk.
- Alle deurtypes met Thermo-omraming, beglazing A3, B3, M3, S3, U3, LB, P, XU of loopdeur op aanvraag.
- Alle deurtypes met Thermo-omraming met beglazing A3, B3, M3, S3, U3, LB, P, XU en/of loopdeur op aanvraag.
- Alle deurtypes en uitvoeringen op aanvraag.

**LZ** Kozijnbinnenmaat  
**RM** Rasterhoogte

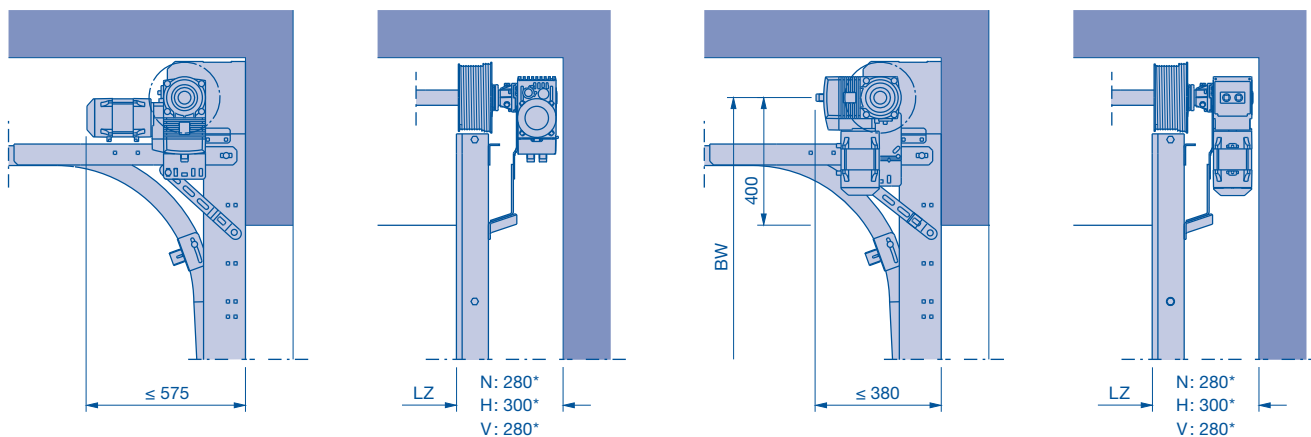
Maten in mm

# Asaandrijving WA 400

## Als flensaandrijving

### Asaandrijving WA 400 voor alle beslagtypes behalve L, LD, HU, RD, RG, VU en WG

De aandrijving kan volgens afbeelding naar keuze van binnen gezien rechts of links worden aangebracht.

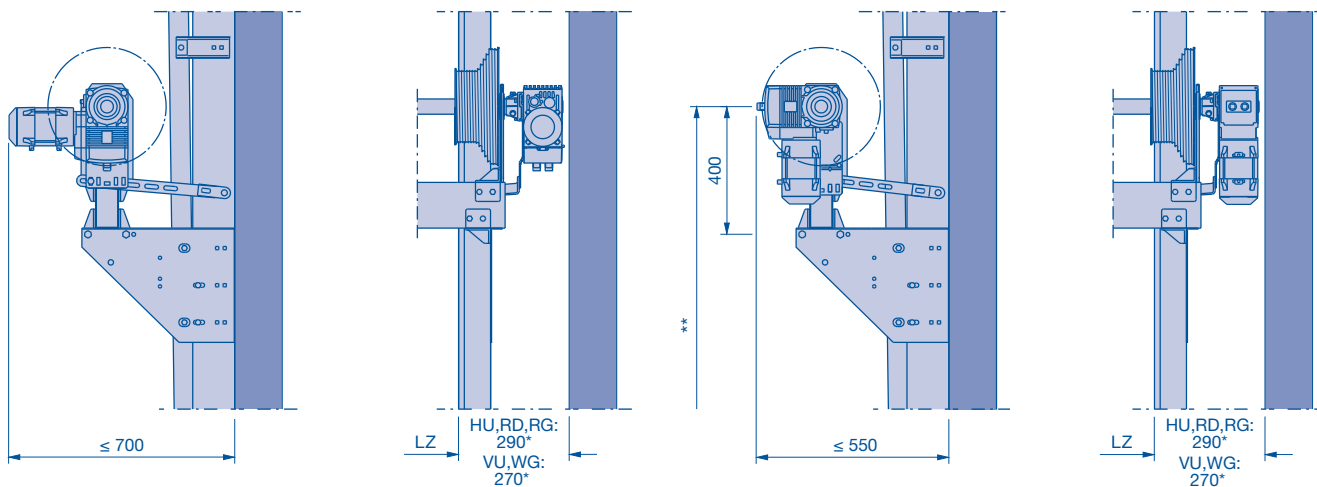


**\* Opmerking:**

Maat + 75 mm bij gebruik van een starre noodhandzwengel

### Asaandrijving WA 400 voor beslagtypes HU, RD, RG, VU en WG

De aandrijving kan volgens afbeelding naar keuze van binnen gezien rechts of links worden aangebracht.



**\* Opmerking:**

Maat + 75 mm bij gebruik van een starre noodhandzwengel

LZ Kozijnbinnenmaat  
BW Montage ashouder

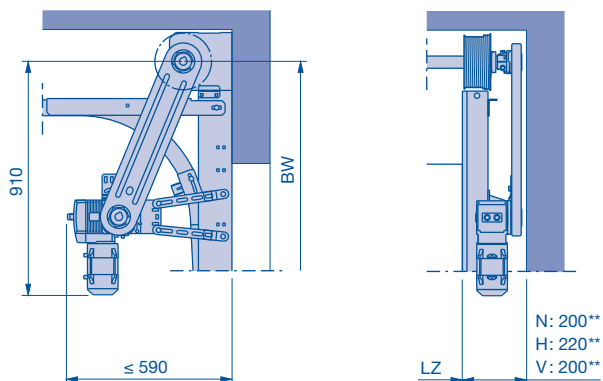
# Asaandrijving WA 400

Met kettingbox

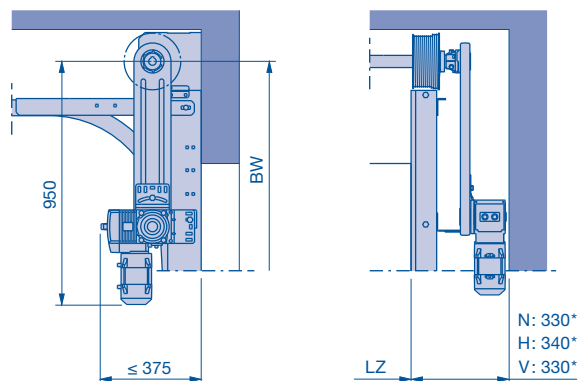
## Asaandrijving WA 400 voor alle beslagtypes behalve L, LD, HU, RD, RG, VU en WG

De aandrijving kan volgens afbeelding naar keuze van binnen gezien rechts of links worden aangebracht. Bij inbouwvoorbeeld 5: montage tegenover de vergrendelingszijde.

Inbouwvoorbeeld ⑤ rechts



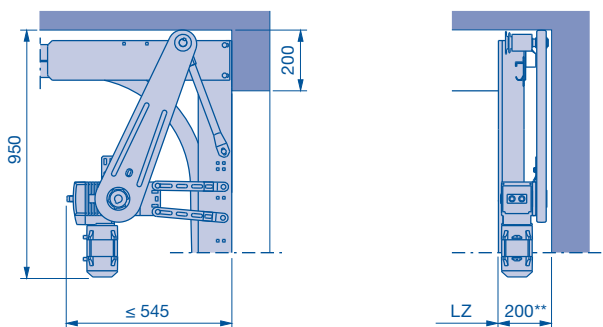
Inbouwvoorbeeld ⑥ rechts



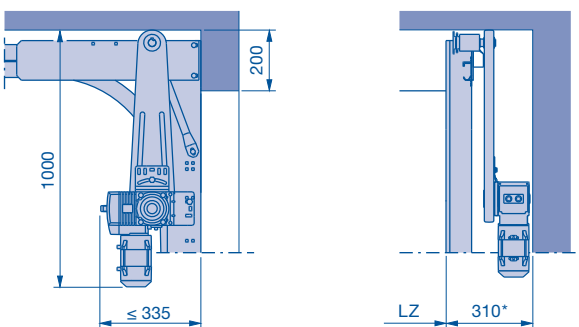
## Asaandrijving WA 400 voor beslagtypes L en LD

De aandrijving kan volgens afbeelding naar keuze van binnen gezien rechts of links worden aangebracht. Bij inbouwvoorbeeld 5: montage tegenover de vergrendelingszijde.

Inbouwvoorbeeld ⑤ rechts



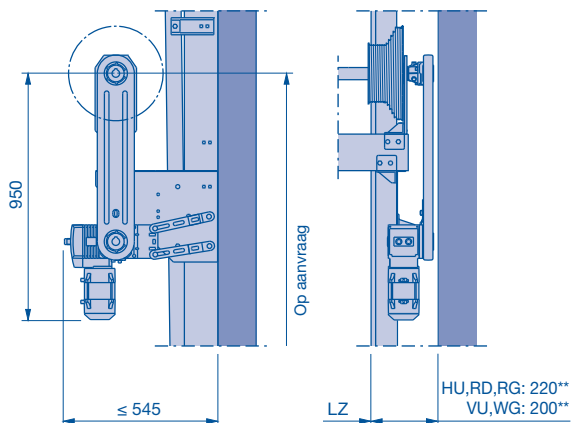
Inbouwvoorbeeld ⑥ rechts



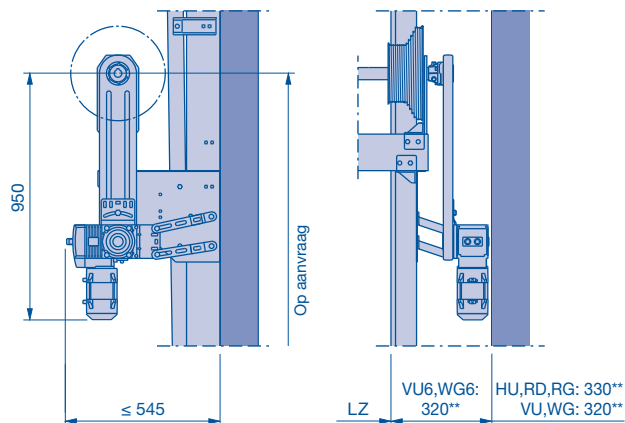
## Asaandrijving WA 400 voor beslagtypes HU, RD, RG, VU en WG

De aandrijving kan volgens afbeelding naar keuze van binnen gezien rechts of links worden aangebracht. Bij inbouwvoorbeeld 5: montage tegenover de vergrendelingszijde.

Inbouwvoorbeeld ⑤ rechts



Inbouwvoorbeeld ⑥ rechts



**\* Opmerking:**

Maat + 75 mm bij gebruik van een starre noodhandzwengel

**\*\* Opmerking:**

Maat + 40 mm bij gebruik van een starre noodhandzwengel

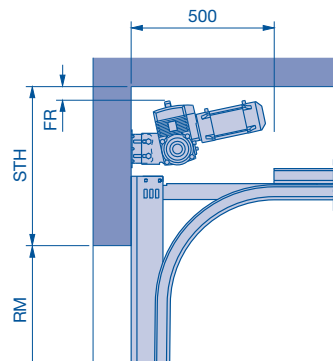
LZ Kozijnbinnenmaat  
BW Montage ashouder

# Asaandrijving WA 400

Voor centrale montage

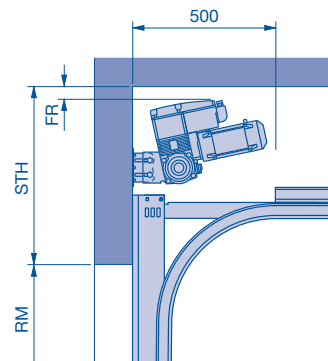
## Asaandrijving WA 400 voor beslagtypes N en ND

Sturing A / B 445, 460



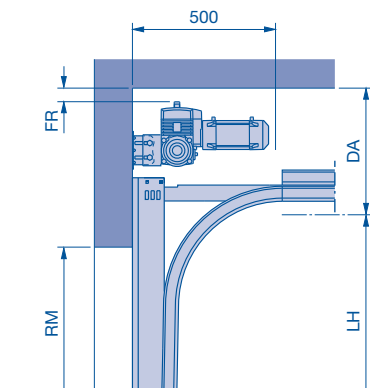
Beslagtype	A / B 445,460		B 460 FU	
	STH min.	FR min.	STH min.	FR min.
N 1	520	45	590	45
N 2	550	50	615	45
N 3 (RM > 7000)	-	-	675 (810)	45
ND 1	520	65	550	48
ND 2	550	75	570	48
ND 3 (RM > 7000)	-	-	675 (810)	48

Sturing B 460 FU



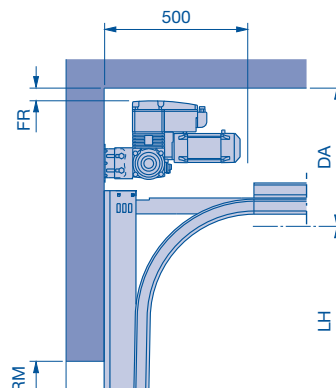
## Asaandrijving WA 400 voor beslagtypes NH en GD

Sturing A / B 445, 460



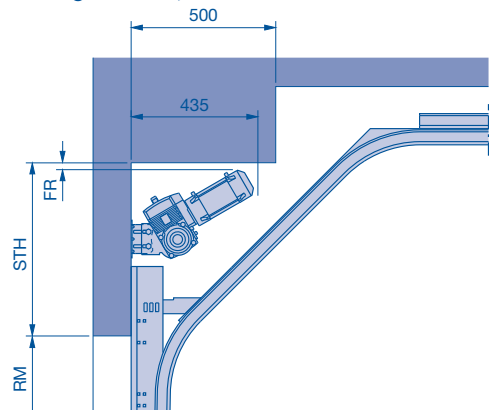
Beslagtype	A / B 445,460		B 460 FU	
	DA min.	FR min.	DA min.	FR min.
NH 1 / GD 1	415	50	480	45
NH 2 / GD 2	440	50	485	45
NH 3	-	-	565	45

Sturing B 460 FU

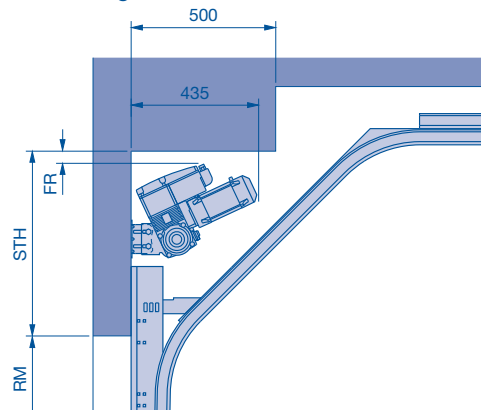


## Asaandrijving WA 400 voor beslagtypes: NS

Sturing A / B 445, 460



Sturing B 460 FU



Beslagtype	A / B 445,460		B 460 FU	
	STH min.	FR min.	STH min.	FR min.
NS 1	570	20	615	45
NS 2	600	25	640	45

### Opmerking:

WA 400 als centraal gemonteerde motor in combinatie met dubbele veeras op aanvraag!

**STH** Lateihoogte  
**RM** Rasterhoogte

**DA** Plafondafstand  
**LH** Looprailhoogte

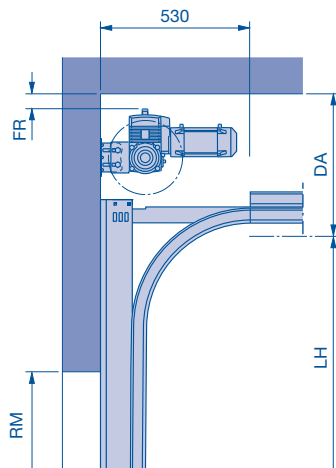
**FR** Vrije ruimte plafond / asaandrijving

# Asaandrijving WA 400

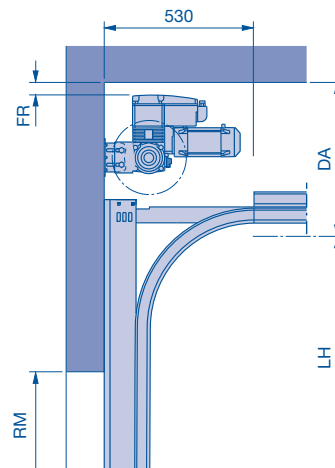
Voor centrale montage

## Asaandrijving WA 400 voor beslagtypes H, HG en HD

Sturing A/B 445, 460



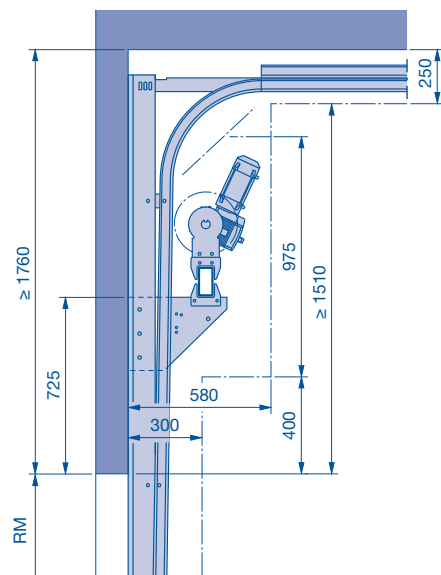
Sturing B 460 FU



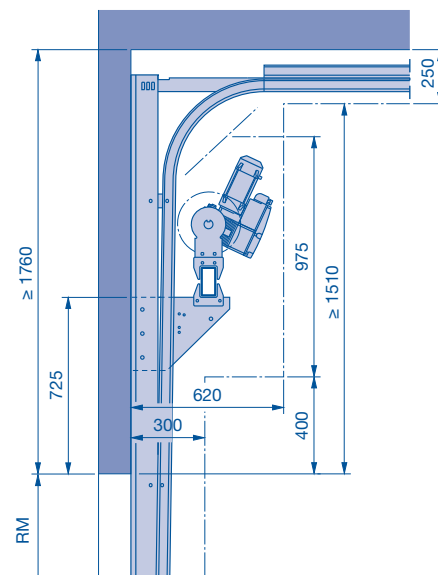
Beslagtype	A / B 445,460		B 460 FU	
	DA min.	FR min.	DA min.	FR min.
H 4, HG 4	500	55	540	45
H 5, HG 5	500	55	540	45
H 8	-	-	565	45
HD	Op aanvraag			

## Asaandrijving WA 400 voor beslagtypes HU, RD en RG

Sturing A/B 445, 460



Sturing B 460 FU



### Opmerking:

WA 400 als centraal gemonteerde motor in combinatie met dubbele veeras op aanvraag!

RM Rasterhoogte  
DA Plafondafstand

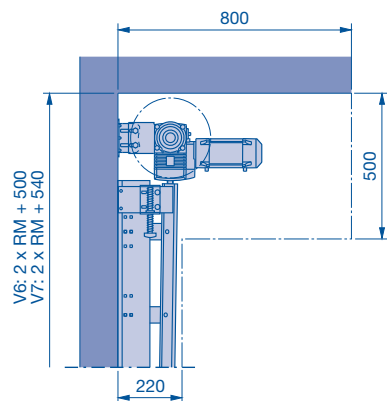
LH Looprailhoogte  
FR Vrije ruimte plafond / asaandrijving

# Asaandrijving WA 400

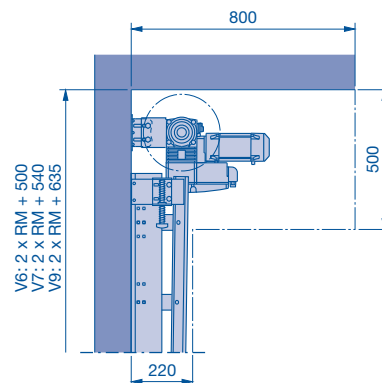
Voor centrale montage

## Asaandrijving WA 400 voor beslagtype V

Sturing A/B 445, 460

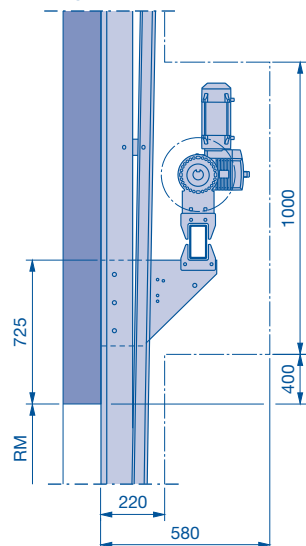


Sturing B 460 FU

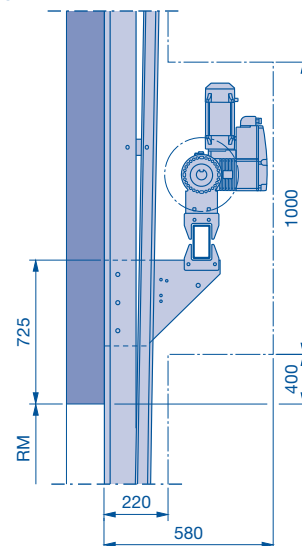


## Asaandrijving WA 400 voor de beslagtypes VU en WG

Sturing A/B 445, 460



Sturing B 460 FU



### Opmerking:

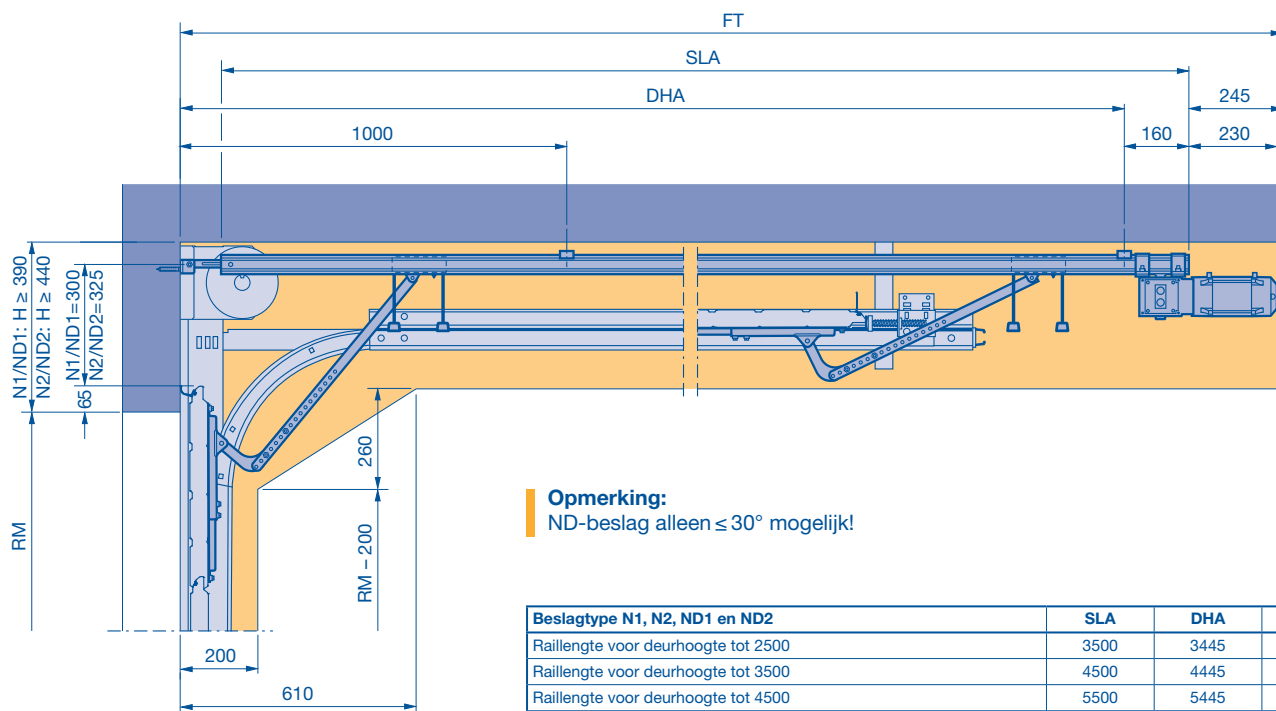
WA 400 als centraal gemonteerde motor in combinatie met dubbele veeras op aanvraag!

RM Rasterhoogte  
DA Plafondafstand

LH Looprailhoogte

# Kettingaandrijving ITO 400

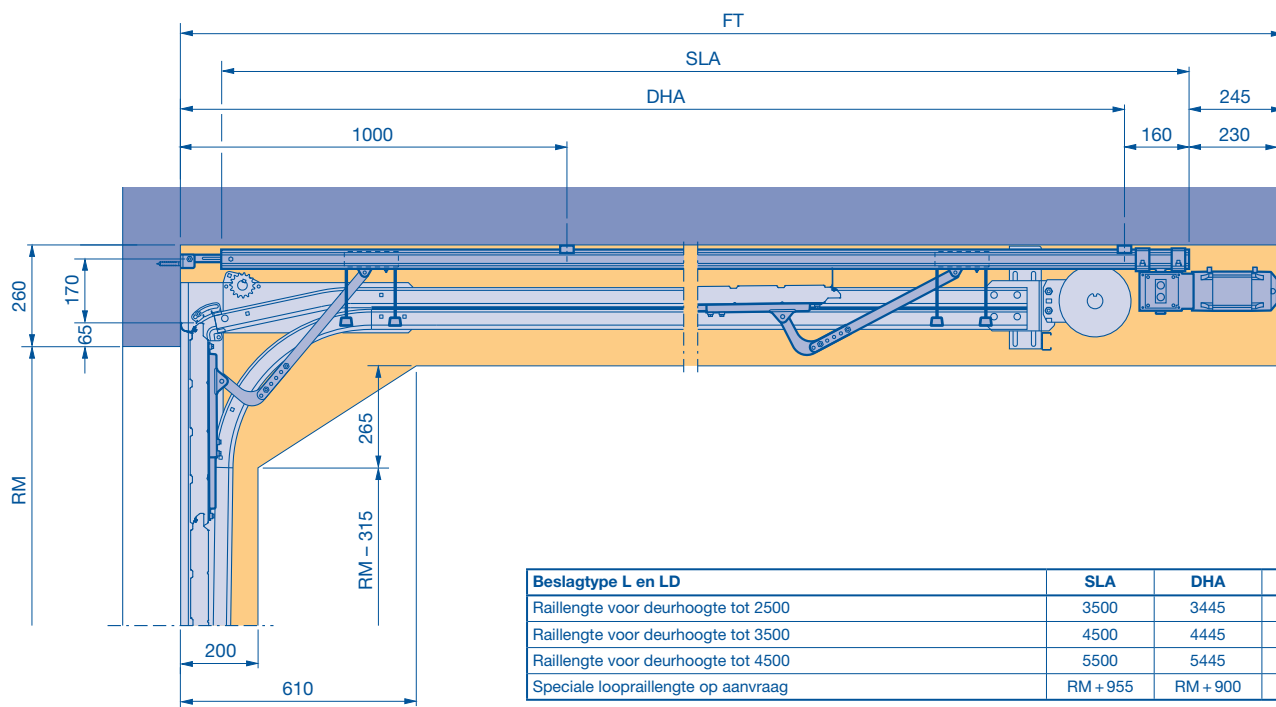
## ITO 400 beslagtype N en ND (deuren met loopdeur op aanvraag)



**Opmerking:**  
ND-beslag alleen  $\leq 30^\circ$  mogelijk!

Beslagtype N1, N2, ND1 en ND2	SLA	DHA	FT
Raillengte voor deurhoogte tot 2500	3500	3445	3850
Raillengte voor deurhoogte tot 3500	4500	4445	4850
Raillengte voor deurhoogte tot 4500	5500	5445	5850
Met speciale raillengte bij N1 en ND1 op aanvraag	RM + 722	RM + 667	RM + 1072
Met speciale raillengte bij N2 en ND2 op aanvraag	RM + 829	RM + 774	RM + 1179

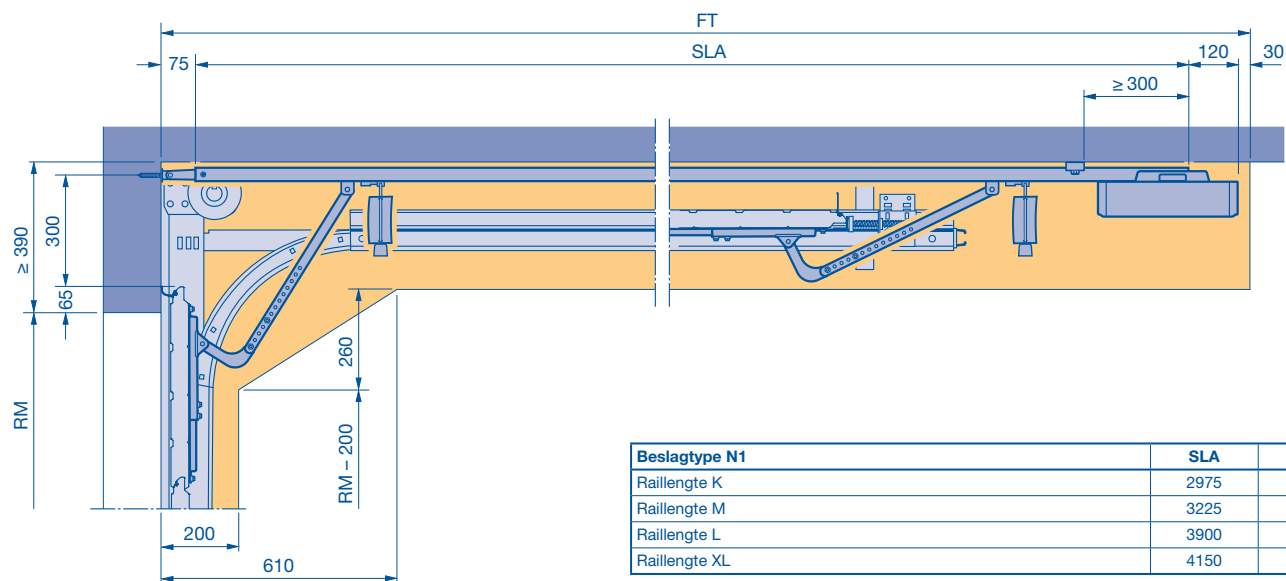
## ITO 400 beslagtype L en LD (deuren met loopdeur op aanvraag)



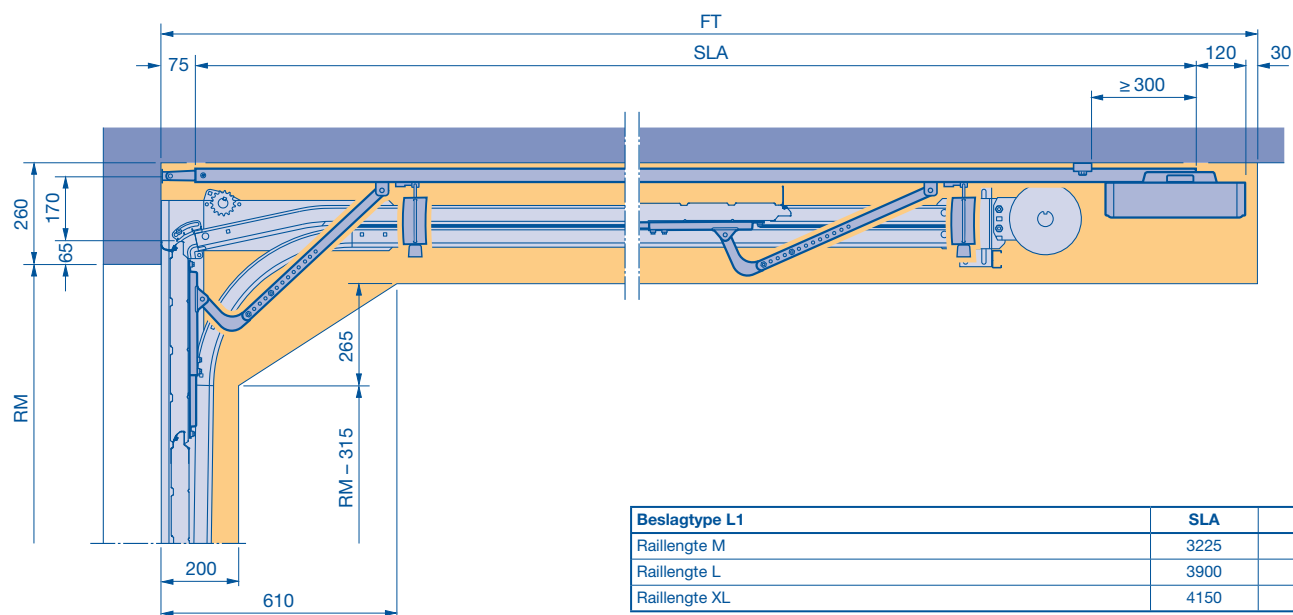
Beslagtype L en LD	SLA	DHA	FT
Raillengte voor deurhoogte tot 2500	3500	3445	3850
Raillengte voor deurhoogte tot 3500	4500	4445	4850
Raillengte voor deurhoogte tot 4500	5500	5445	5850
Speciale looppaillengte op aanvraag	RM + 955	RM + 900	RM + 1305

# Aandrijving SupraMatic HT

## SupraMatic HT beslagtype N (deuren met loopdeur, ALR F42 Glazing en deuren met vullingen uit echt glas op aanvraag)\*



## SupraMatic HT beslagtype L (deuren met loopdeur, ALR F42 Glazing en deuren met vullingen uit echt glas op aanvraag)\*



(Maatbereik voor SupraMatic HT, zie volgende pagina)

### \* Opmerking:

Bij deuren met een paneeldikte van 67 mm is deze aandrijving niet mogelijk!

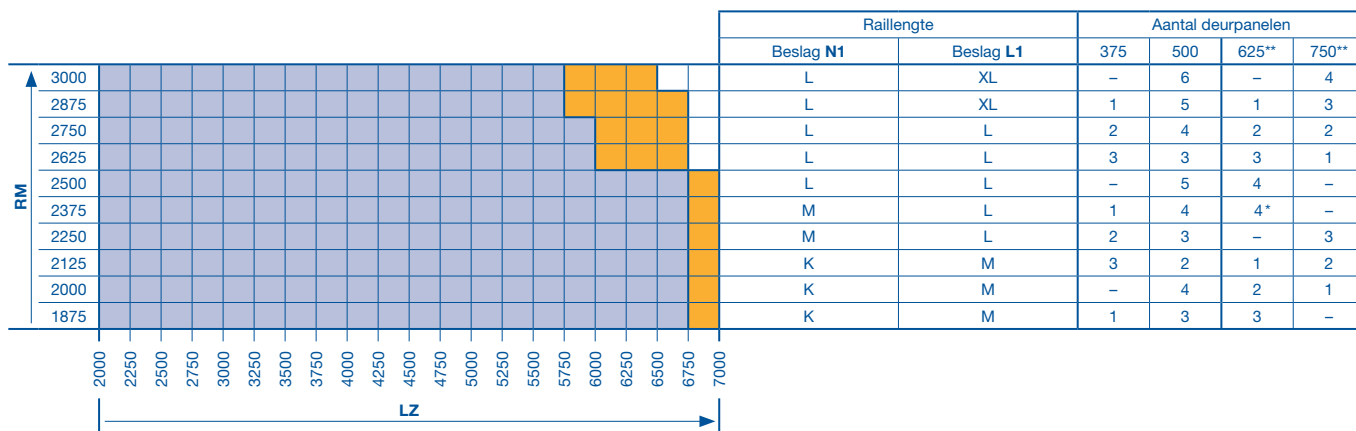
**RM** Rasterhoogte  
**FT** Vrije ruimte deuraandrijving

**SLA** Raillengte aandrijving  
**DHA** Plafondanker achter aandrijving



# Aandrijving SupraMatic HT

## Maatbereik SupraMatic HT



SupraMatic HT niet mogelijk.

SupraMatic HT mogelijk.

SupraMatic HT op aanvraag.

**LZ** Kozijnbinnenmaat Maten in mm

**RM** Rasterhoogte

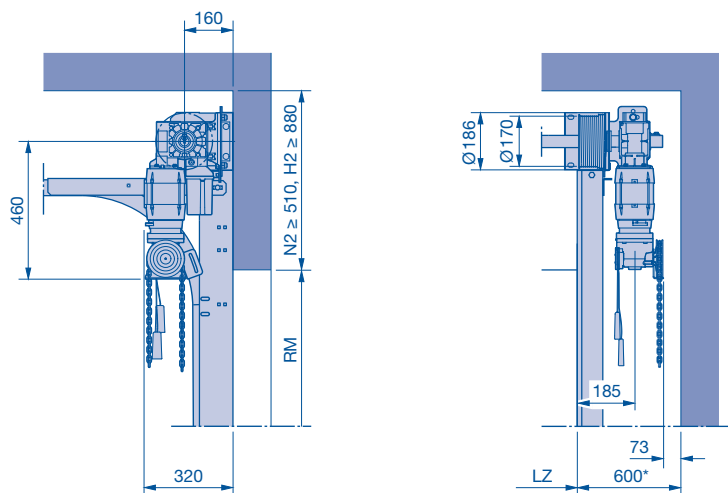
\* Bovenste deurpaneel 500 mm

\*\* Alleen deuren zonder loopdeur

# Directe aandrijving S17.24 en S35.30

## met deurloopsnelheid

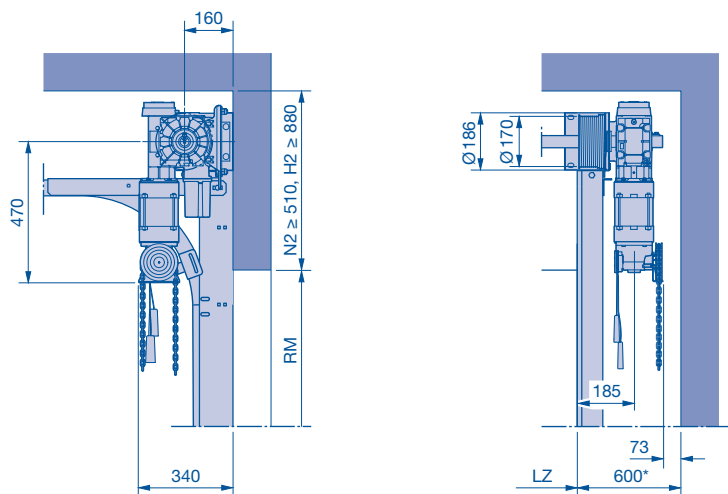
### Directe aandrijving S17.24



### Deurloopsnelheden – sturing 445 R en 460 R

Directe aandrijving	Kabeltrommeldiameter in mm	Max. snelheid in mm/sec – open / dicht
S17.24	170	210

### Directe aandrijving S35.30



### Deurloopsnelheden – sturing 445 R en 460 R

Directe aandrijving	Kabeltrommeldiameter in mm	Max. snelheid in mm/sec – open / dicht
S35.30	170	265

**LZ** Kozijnbinnenmaat

**RM** Rasterhoogte

\* 355 mm bij complete montage met aandrijfjas

# Deurloopsnelheden

## Deurloopsnelheden WA 300 / WA 400

(OPGELET! De aangegeven snelheden kunnen alleen worden behaald **onder optimale omstandigheden** van de deur- en beslagtypegroottes. Precieze informatie op aanvraag, afhankelijk van de hoogte van het beslag, de deur en de looprail.)

Beslag	WA 300 S4		WA 400								Sturing B 460 FU						
	Sturing geïntegreerd / extern 360		Sturing 445 en 460														
			Flensaandrijving				Kettingboxaandrijving										
			A-sturing met optosensoren		A-sturing VL 1, VL 2; HLG		A-sturing met optosensoren		A-sturing VL 1, VL 2; HLG								
			B-sturing met optosensoren of VL 1/2; HLG				B-sturing met optosensoren of VL 1/2; HLG										
Max. snelh. in mm/s open / dicht [5]	Max. snelh. in mm/s dicht [6]	t/min [1]	Max. snelh. in mm/s open / dicht	t/min [1]	Max. snelh. in mm/s open / dicht	t/min [1]	Max. snelh. in mm/s open / dicht	t/min [1]	Max. snelh. in mm/s open / dicht	Flensaandrijving [1]	Kettingboxaandrijving [1]	Zonder tandem-looprol	Met tandem-looprol	Zonder tandem-looprol	Met tandem-looprol		
												Optosensoren		VL 1, VL 2 (HLG)			
												Max. snelh. in mm/s open / dicht	Max. snelh. in mm/s open / dicht	Max. snelh. in mm/s open / dicht	Max. snelh. in mm/s open / dicht		
N1, NA1, NH1	190	95	30	190	30	190	30	190	30	190	ja	ja	300/200	375/200	300/300	375/300 (375)	
N2	210	105	24	210	30	265	24	210	30	265	ja	ja	300/200	450/200	300/300	450/300 (450)	
N3	-	-	-	-	-	-	-	16	190	16	190	ja	ja	300/200	450/200	300/300	450/300 (450)
NA2, NH2	210	105	24	210	30	265	24	210	30	265	ja	ja	300/200	450/200	300/300	450/300 (450)	
ND1, ≤ 30°	190	95	30	190	30	190	30	190	30	190	ja	ja	300/200	375/200	300/300	375/300 (375)	
ND2, ≤ 30°	210	105	24	210	30	265	24	210	30	265	ja	ja	300/200	450/200	300/300	450/300 (450)	
ND1, > 30°	160/190	80/95	19	190	24	300	19	190	24	300	ja	ja	300/200	450/200	300/300	450/300 (450)	
ND2, > 30°	190	95	16	190	19	275	16	190	19	275	ja	ja	300/200	375/200	300/300	375/300 (375)	
ND3	-	-	-	-	-	-	-	16	190	16	190	ja	ja	300/200	450/200	300/300	450/300 (450)
NH3	-	-	-	-	-	-	-	16	190	16	190	ja	ja	300/200	450/200	300/300	450/300 (450)
NS1	190	95	30	190	30	190	30	190	30	190	ja	ja	300/200	375/200	300/300	375/300 (375)	
NS2	210	105	24	210	30	265	24	210	30	265	ja	ja	300/200	450/200	300/300	450/300 (450)	
GD1	190	95	30	190	30	190	30	190	30	190	ja	ja	300/200	375/200	300/300	375/300 (375)	
GD2	210	105	24	210	30	265	24	210	30	265	ja	ja	300/200	450/200	300/300	450/300 (450)	
L1, L2	210	105	-	-	-	-	-	24	150	24	150	-	ja	300/200	380/200	300/300	380/300 (380)
LD1, LD2	210	105	-	-	-	-	-	24	150	24	150	-	ja	300/200	380/200	300/300	380/300 (380)
H4, HA4	160/190 [1;4]	80/95 [1;4]	24/19	190	30/24	290	24/19	190	30/24	290	ja	ja	300/200	450/200	300/300	450/300 (450)	
H5	210	105	19/16	210	24/19	290	19/16	210	24/19	290	ja	ja	300/200	440/200	300/300	440/300 (440)	
H8	-	-	-	-	-	-	-	16 [2]	250 [2]	16	250	ja	ja	300/200	450/200	300/300	450/300 (450)
HD4	160/190 [1;4]	80/95 [1;4]	24/19	190	30/24	290	24/19	190	30/24	290	ja	ja	300/200	450/200	300/300	450/300 (450)	
HD5	210	105	19/16	210	24/19	290	19/16	210	24/19	290	ja	ja	300/200	440/200	300/300	440/300 (440)	
HD8	-	-	-	-	-	-	-	16 [2]	250 [2]	16	250	ja	ja	300/200	450/200	300/300	450/300 (450)
HG4, HU4, RG4	160/190 [1;4]	80/95 [1;4]	24/19	190	30/24	290	24/19	190	30/24	290	ja	ja	300/200	450/200	300/300	450/300 (450)	
HG5, HU5	210	105	19/16	210	24/19	290	19/16	210	24/19	290	ja	ja	300/200	440/200	300/300	440/300 (440)	
RD4	160/190 [1;4]	80/95 [1;4]	24/19	190	30/24	290	24/19	190	30/24	290	ja	ja	300/200	450/200	300/300	450/300 (450)	
RD5	210	105	19/16	210	24/19	290	19/16	210	24/19	290	ja	ja	300/200	440/200	300/300	440/300 (440)	
RG4	160/190 [1;4]	80/95 [1;4]	24/19	190	30/24	290	24/19	190	30/24	290	ja	ja	300/200	450/200	300/300	450/300 (450)	
RG5	210	105	19/16	210	24/19	290	19/16	210	24/19	290	ja	ja	300/200	440/200	300/300	440/300 (440)	
V6, VA6, VU6	160/190 [1;4]	80/95 [1;4]	19	190	24	300	19	190	24	300	ja	ja	450/200 [3]		450/300 (450) [3]		
V7	190	95	16	190	19	275	16	190	19	275	ja	ja	440/200 [3]		440/300 (440) [3]		
V9	-	-	-	-	-	-	-	16 [2]	250 [2]	16	250	ja	ja	440/200 [3]		440/300 (440) [3]	
VU7	190	95	16	190	19	275	16	190	19	275	ja	ja	440/200 [3]		440/300 (440) [3]		
VU9	-	-	-	-	-	-	-	16 [2]	250 [2]	16	250	ja	ja	440/200 [3]		440/300 (440) [3]	
WG6	160/190 [1;4]	80/95 [1;4]	19	190	24	300	19	190	24	300	ja	ja	450/200 [3]		450/300 (450) [3]		
WG7	190	95	16	190	19	275	16	190	19	275	ja	ja	440/200 [3]		440/300 (440) [3]		

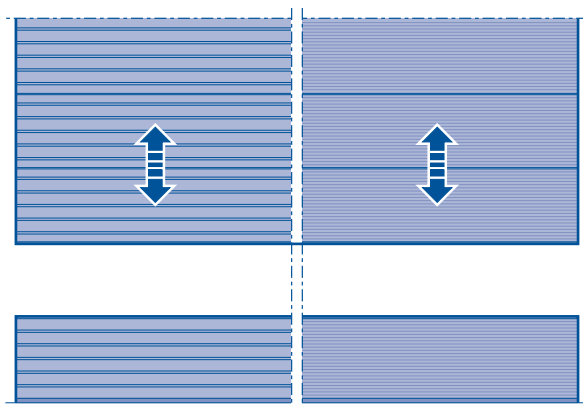
- [1] Toerental afhankelijk van de hogergeleiding / deurhoogte (RM)  
 [2] Alleen mogelijk met de A445-sturing in de DODEMANS-modus  
 [3] Tandem-looprollen zijn niet vereist bij beslagtypes V en VU!

- [4] Max. snelheid afhankelijk van de kozijnbinnenmaat  
 [5] Met sluitkantbeveiliging (optosensoren, VL 1 of VL 2)  
 [6] Ter naleving van EN 13241-1 van 2500 mm boven de afgewerkte vloer tot de afgewerkte vloer zonder sluitkantbeveiliging

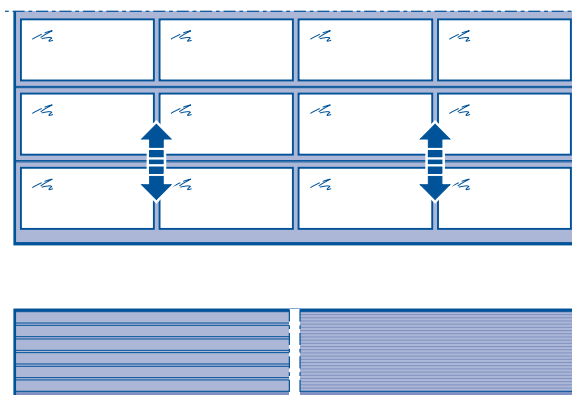
**OPMERKING**  
 Dubbele veeras alleen in combinatie met sturing B 460 FU mogelijk!

# Sectionaaldeur Parcel / Parcel Walk

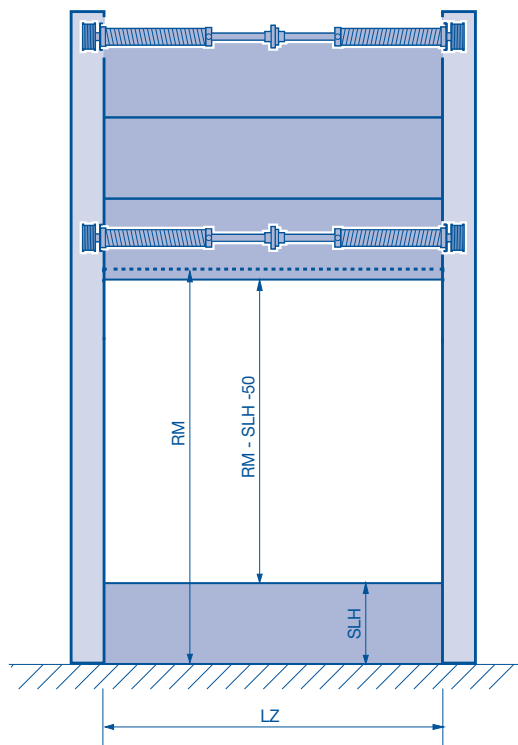
SPU F42



APU F42

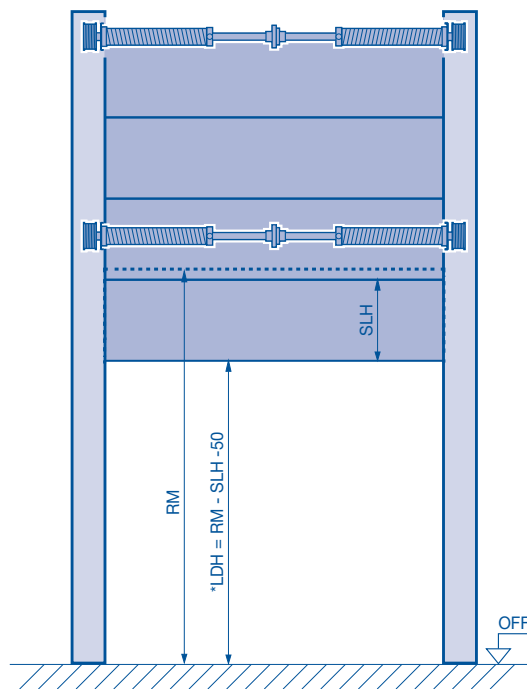


## Functieprincipe



Voor het laden en lossen bij vrachtwagens en wissellaadbakken blijft het sokkelpaneel met het bedieningsplatform op de vloer wanneer de deur geopend is.

\*Bij Parcel op verzoek LDH = RM mogelijk

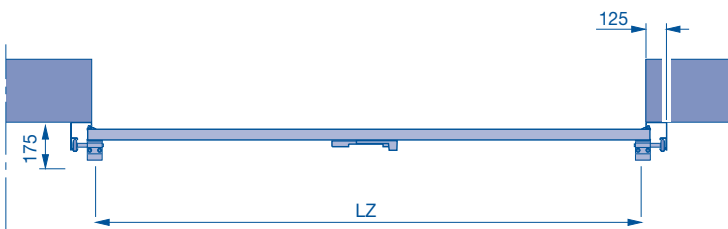
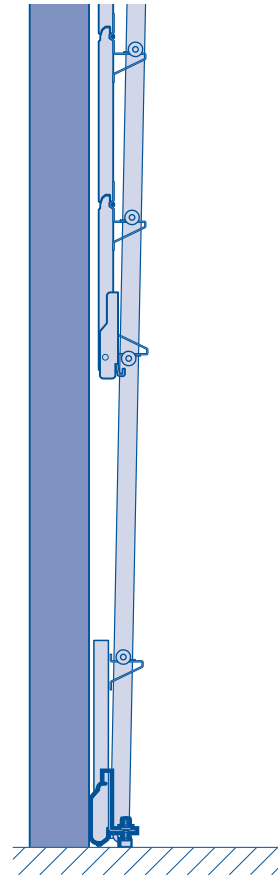
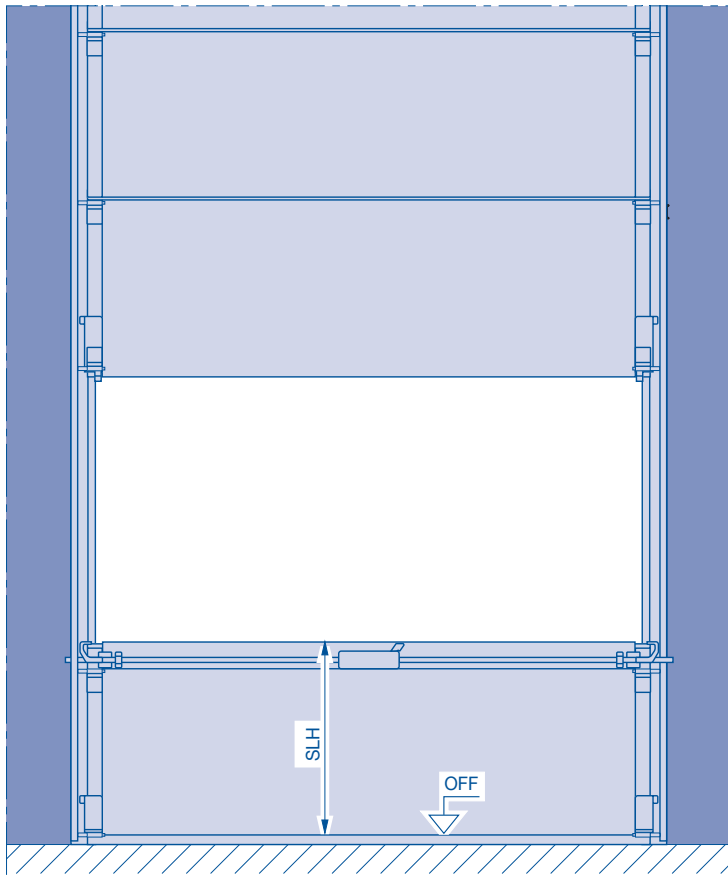


De bestelwagens worden beladen op het niveau van de halvloer. Daarvoor wordt de complete deur incl. sokkelpaneel geopend. Bij gekoppeld geopende deur blijft het sokkelpaneel met het bedieningsplatform in het bovenste deel van de opening staan.

**LZ** Kozjnbinnenmaat  
**RM** Rasterhoogte  
**SLH** Sokkelhoogte  
**LDH** Vrije doorgangshoogte

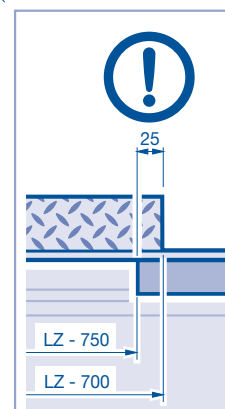
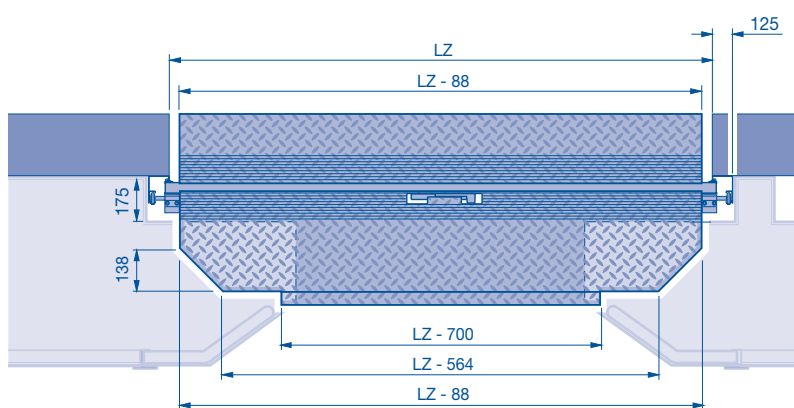
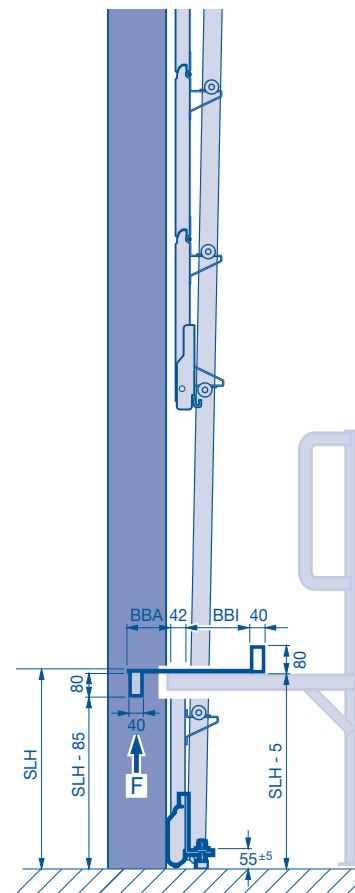
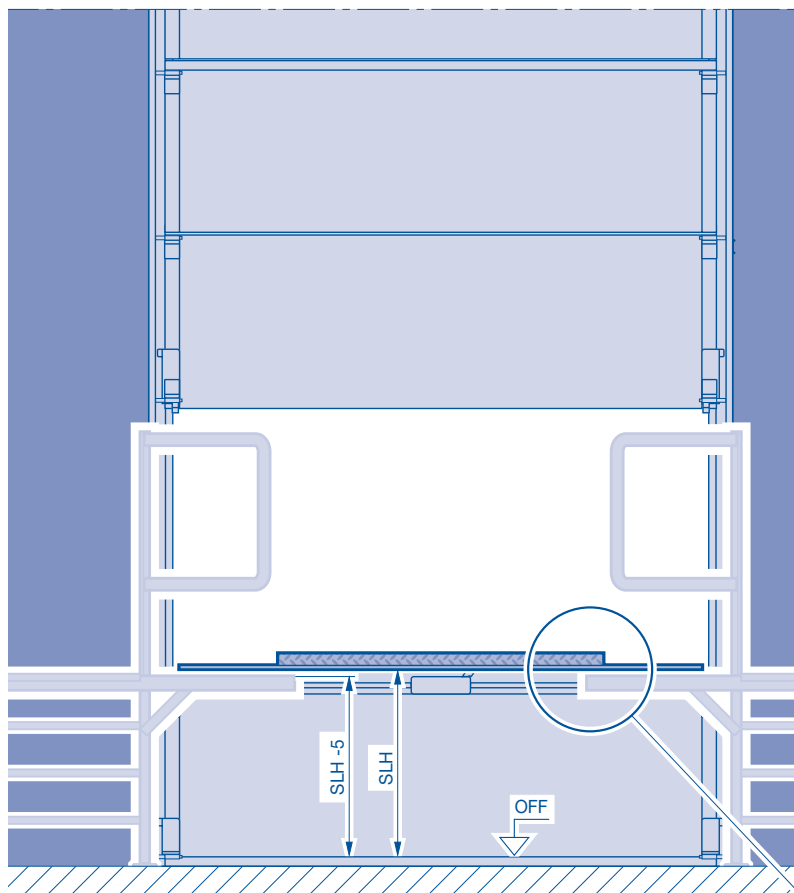
Maten in mm

# Sectionaaldeur Parcel



**LZ** Kozijnbinnenmaat  
**SLH** Sokkelhoogte  
Maten in mm

# Sectionaaldeur Parcel Walk



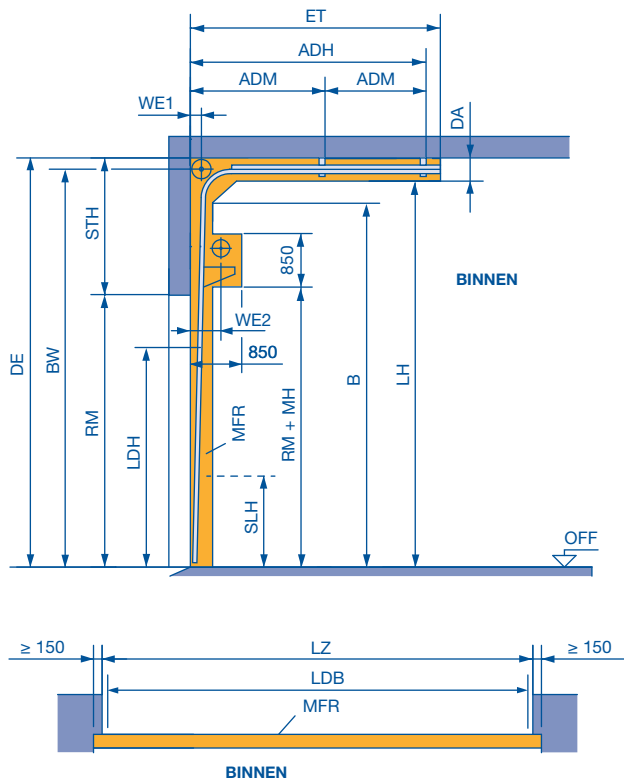
**LZ** Kozjnbinnenmaat  
**SLH** Sokkelhoogte  
**BBA** Breedte bedieningsplatform buiten min. 175–400  
**BBI** Breedte bedieningsplatform binnen min. 300–600

**RM** Rasterhoogte  
**F** Kracht  
 Maten in mm

# Beslagtype: HP

## Verhoogd looprailbeslag

voor sectionaaldeur Parcel / Parcel Walk met boven- en onderliggende torsieveeras



### In acht te nemen:

1. Kies in tabel 11 de vereiste looprailhoogte overeenkomstig de deurhoogte.
2. Een technische controle is vereist!

### Opmerking:

- Alleen voor deurtypes SPU F42 en APU F42
- Onder de deurdelen is geen glasomraming mogelijk.
- Toepassingsbereik van LZ 1500–3000 mm en RM van 3125–4250 mm.
- Deuren met loopdeur zijn niet mogelijk.
- In de vrije ruimte voor de deurmontage mogen zich absoluut geen voorzieningsleidingen, verwarmingskokers en dergelijke bevinden.

Tabel 11: looprailhoogten (LH)

Deurhoogte RM	LH min.	LH max.	
4250	5760	Op aanvraag	HP 5 WE1 = 180 WE2 = 315
4125	5635		
4000	5510		
3875	5385		
3750	5260		
3625	5135	Op aanvraag	HP 4 WE1 = 160 WE2 = 315
3500	5010		
3375	4885		
3250	4760		
3125	4635		

### Opmerkingen:

- Neem de toegestane mat bereiken voor deurtypes SPU F42 en APU F42 in tabel 11 beslist in acht!

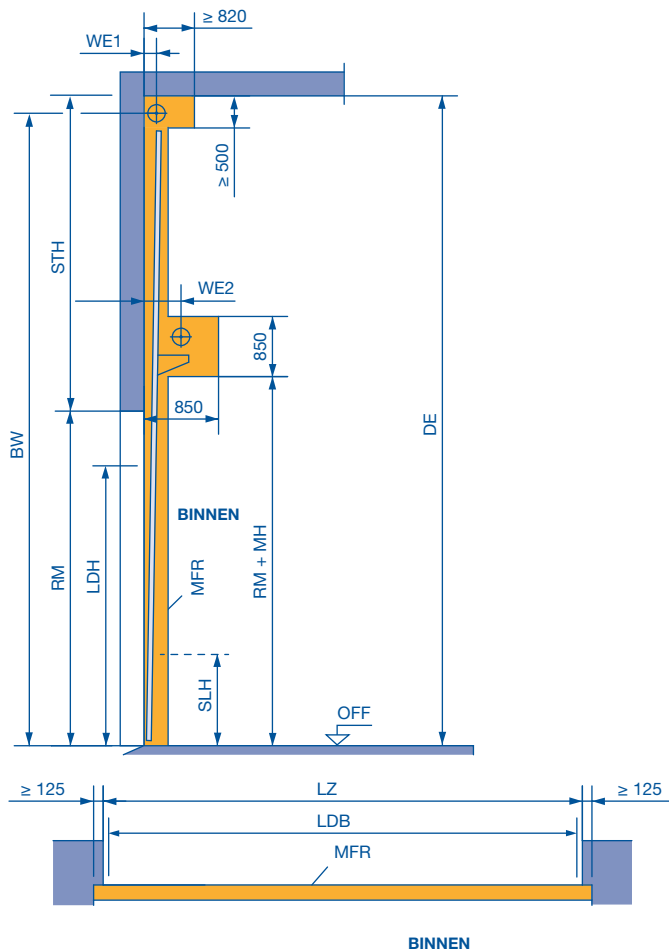
<b>DE</b>	Plafondhoogte
<b>LDB</b>	Vrije doorrijbreedte met ThermoFrame (zie pagina 73)
<b>LDH</b>	Vrije doorrijhoogte LDH = RM – SLH – 50 Bij Parcel is LDH = RM op aanvraag
<b>RM</b>	Rasterhoogte
<b>LH</b>	Looprailhoogte (zie tabel 6)
<b>ADH</b>	Afstand plafondanker achter, op aanvraag
<b>ADM</b>	Afstand plafondanker, midden (zie pagina 78)
<b>WE</b>	Asafstand (zie tabel 6)
<b>STH</b>	Min. lateihoogte (zie pagina 52)
<b>B</b>	Begin looprailbocht, LH – 310
<b>DA</b>	Plafondafstand, min. (HP 4 = 420 / HP 5 = 450)
<b>DAL</b>	Ankerlengte DE – LH – 15 (zie pagina 78)
<b>LZ</b>	Kozijnbinnenmaat ( <b>vanaf 1200</b> )
<b>ET</b>	Inschuifdiepte op aanvraag
<b>MFR</b>	Vrije ruimte voor deurmontage op aanvraag
<b>SLH</b>	Sokkelhoogte 500 – 1450
<b>BW</b>	Montage ashouder (HP 4 + 5 = LH + 280)
<b>MH</b>	Montagehoogte 400

Maten in mm

# Beslagtype: VP

## Verticaal beslag

voor sectionaaldeur Parcel / Parcel Walk met boven- en onderliggende torsieveeras



### In acht te nemen:

1. Een technische controle is vereist!

### Opmerkingen:

- In de vrije ruimte voor de deurmontage mogen zich absoluut geen voorzieningsleidingen, verwarmingskokers en dergelijke bevinden.
- Alleen voor deurtypes SPU F42 en APU F42
- Onder de deurdeling is geen glasomraming mogelijk.
- Toepassingsbereik van LZ 1500 – 3000 mm en RM van 3125 – 4250 mm.
- Deuren met loopdeur zijn niet mogelijk.

Neem de min. zijdelingse aanslagen in acht, zie pagina 73.

**LDB** Vrije doorrijbreedte met ThermoFrame (zie pagina 73)

**LDH** Vrije doorrijhoogte

$LDH = RM - SLH - 50$

Bij Parcel is  $LDH = RM$  mogelijk

**RM** Rasterhoogte

**WE1** Asafstand

VP 6 = 160, VP 7 = 180

**WE2** Asafstand

VP 6 en VP 7 = 315

**DE** Plafondhoogte, op aanvraag

**BW** Montage ashouder, op aanvraag

**LZ** Kozijnbinnenmaat (**vanaf 1200**)

**MFR** Vrije ruimte voor deurmontage, op aanvraag

**SLH** Sokkelhoogte 500 – 1450

**STH** Lateihoogte, op aanvraag

**MH** Montagehoogte 400

Maten in mm



# Overzicht van de vullingen

## Bepaling van de dakhelling

Overzicht van de vullingen	SPU F42	APU F42	APU F42 Thermo	ALR F42	ALR F42 Thermo	ALR F42 Vitraplan	ALR F42 Glazing
<b>Vullingstype</b>	<b>Afkorting</b>						
Kunststof ruit, helder, 3 mm [1] [3]	FK	FK	-	FK	-	-	-
Kunststof ruit, kristalstructuur, 3 mm [1] [3]	KR	KR	-	KR	-	-	-
Polycarbonaat ruit, helder, 6 mm [3]	P	P	-	P	-	-	-
Meervoudige plaat met holle kamers, 16 mm, $U_g = 1,9 \text{ W/(m}^2\text{K)}$ [3]	S	S	S	S	S	-	-
PU-vulling, 26 mm met aluminium plaatafdekking met Stucco-dessin aan beide zijden, $U_g = 1,0 \text{ W/(m}^2\text{K)}$	-	FU	FU	FU	FU	-	-
PU-vulling, 26 mm met geanodiseerde, vlakke aluminium plaatbekleding aan beide zijden, $U_g = 1,0 \text{ W/(m}^2\text{K)}$	-	XU	XU	XU	XU	-	-
PU-vulling, 26 mm met geanodiseerde, vlakke aluminium plaatbekleding aan beide zijden, $U_g = 1,2 \text{ W/(m}^2\text{K)}$ [6]	TU	TU	TU	TU	TU	-	-
Dubbele kunststof beglazing, helder, 26 mm, $U_g = 2,6 \text{ W/(m}^2\text{K)}$	S2	S2	S2	S2	S2	S2	-
Dubbele kunststof beglazing, kristalstructuur, 26 mm, $U_g = 2,6 \text{ W/(m}^2\text{K)}$	U2	U2	U2	U2	U2	U2	-
Dubbele kunststof beglazing, grijs getint, 26 mm, $U_g = 2,6 \text{ W/(m}^2\text{K)}$	A2	A2	A2	A2	A2	-	-
Dubbele kunststof beglazing, bruin getint, 26 mm, $U_g = 2,6 \text{ W/(m}^2\text{K)}$	B2	B2	B2	B2	B2	-	-
Dubbele kunststof beglazing, wit getint (opaal), 26 mm, $U_g = 2,6 \text{ W/(m}^2\text{K)}$	M2	M2	M2	M2	M2	-	-
Drievoudige kunststof beglazing, helder, 26 mm, $U_g = 1,9 \text{ W/(m}^2\text{K)}$	S3	S3	S3	S3	S3	S3	-
Drievoudige kunststof beglazing, kristalstructuur, 26 mm, $U_g = 1,9 \text{ W/(m}^2\text{K)}$	U3	U3	U3	U3	U3	U3	-
Drievoudige kunststof beglazing, grijs getint, 26 mm, $U_g = 1,9 \text{ W/(m}^2\text{K)}$	A3	A3	A3	A3	A3	-	-
Drievoudige kunststof beglazing, bruin getint, 26 mm, $U_g = 1,9 \text{ W/(m}^2\text{K)}$	B3	B3	B3	B3	B3	-	-
Drievoudige kunststof beglazing, wit getint (opaal), 26 mm, $U_g = 1,9 \text{ W/(m}^2\text{K)}$	M3	M3	M3	M3	M3	-	-
Dubbele polycarbonaat beglazing, helder, 26 mm, $U_g = 2,7 \text{ W/(m}^2\text{K)}$	C2	C2	C2	C2	C2	C2	-
Enkele ruit uit gelaagd veiligheidsglas, 6 mm [2] [3]	VG	VG	-	VG	-	-	VG
Dubbele beglazing uit enkel veiligheidsglas, 26 mm, $U_g = 2,6 \text{ W/(m}^2\text{K)}$ [2]	E2	E2	E2	E2	E2	-	E2
Dubbele beglazing uit enkel veiligheidsglas P4A, 26 mm, $U_g = 1,3 \text{ W/(m}^2\text{K)}$ [6]	W2	W2	W2	W2	W2	-	-
Klimaatbeglazing met dubbele ruiten uit enkel veiligheidsglas, 26 mm, $U_g = 1,1 \text{ W/(m}^2\text{K)}$ [2]	G2	G2	G2	G2	G2	-	G2
Strekmetaalrooster uit roestvrij staal, 5 mm [1] [3] [4]	SE	SE	-	SE	-	-	-
Geperforeerde, roestvrijstalen plaat, 1,5 mm, perforatie 8 mm [1] [3] [4]	LB	LB	-	LB	-	-	-
Voorbereid van vulling door de klant [5]	BS	BS	BS	BS	BS	-	-

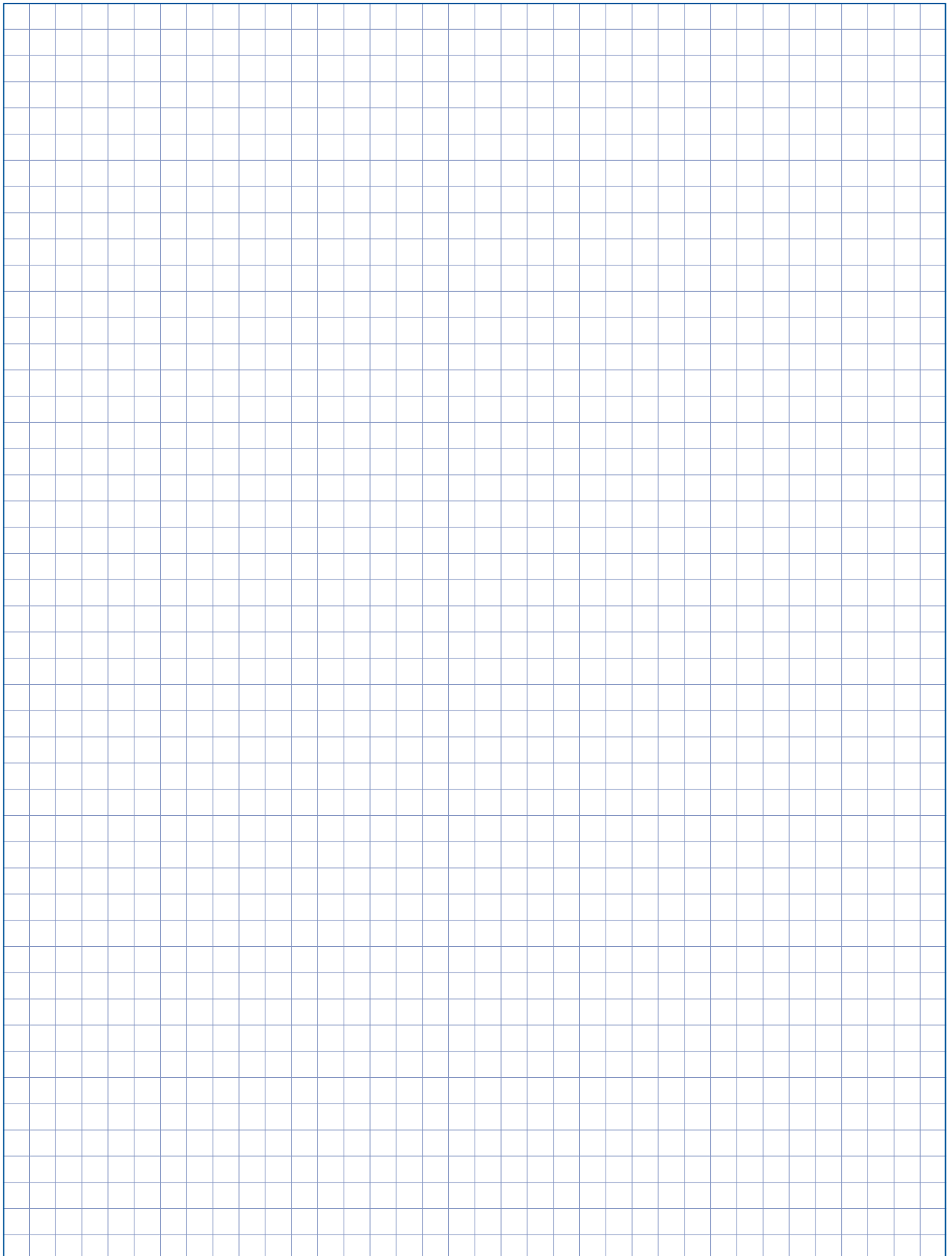
- [1] **Opmerking:** max. veldbreedte 1230 mm, evt. een extra veld toevoegen
- [2] Alleen tot deurbreedte 6000 mm; op aanvraag
- [3] Niet mogelijk bij aluminium omraming in Thermo-uitvoering

- [4] Afwerking in kleur niet mogelijk
- [5] Op aanvraag, vermelding van vullingsgewicht en vullingsdikte verplicht (geanodiseerde glaslijsten vereist)

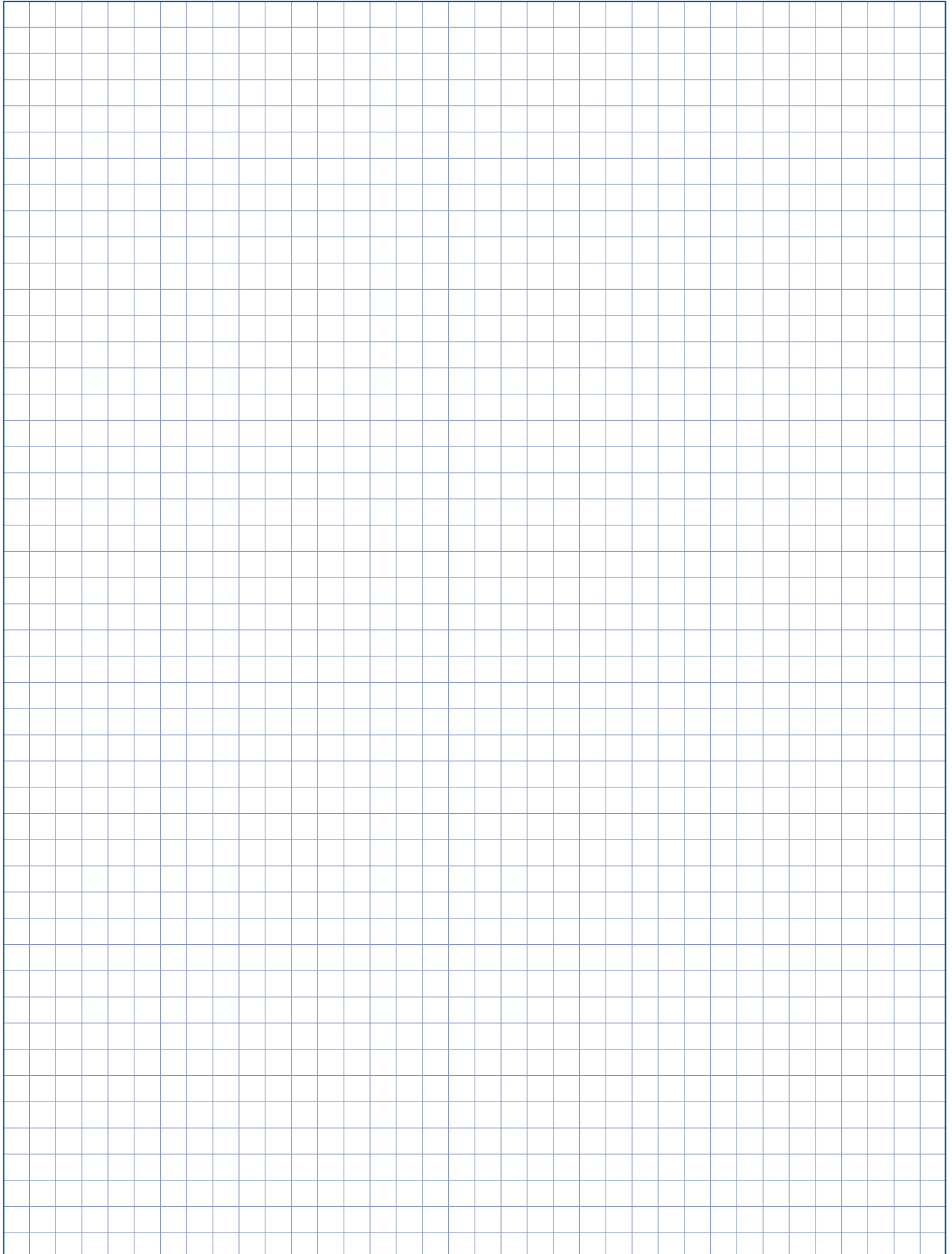
- [6] Alleen bij NT 60 en NT80 Thermo met RC 2-uitvoering

Bepaling van de dakhelling in graden (a°)								
a°	%	X (mm)	a°	%	X (mm)	a°	%	X (mm)
1	1,75	17,5	16	28,67	286,7	31	60,09	600,9
2	3,49	34,9	17	30,57	305,7	32	62,49	624,9
3	5,24	52,4	18	32,49	324,9	33	64,95	649,5
4	6,99	69,9	19	34,43	344,3	34	67,46	674,6
5	8,75	87,5	20	36,40	364,0	35	70,03	700,3
6	10,51	105,1	21	38,39	383,9	36	72,66	726,6
7	12,28	122,8	22	40,40	404,0	37	75,36	753,6
8	14,05	140,5	23	42,45	424,5	38	78,13	781,3
9	15,84	158,4	24	44,52	445,2	39	80,98	809,8
10	17,63	176,3	25	46,63	466,3	40	83,91	839,1
11	19,44	194,4	26	48,77	487,7	41	86,93	869,3
12	21,26	212,6	27	50,95	509,5	42	90,05	900,5
13	23,09	230,9	28	53,17	531,7	43	93,26	932,6
14	24,93	249,3	29	55,43	554,3	44	96,57	965,7
15	26,79	267,9	30	57,74	577,4	45	100	1000

# Notities



# Notities



# Hörmann: kwaliteit zonder compromissen



Hörmann KG Amshausen, Duitsland



Hörmann KG Antriebstechnik, Duitsland



Hörmann KG Brandis, Duitsland



Hörmann KG Brockhagen, Duitsland



Hörmann KG Dissen, Duitsland



Hörmann KG Eckelhausen, Duitsland



Hörmann KG Freisen, Duitsland



Hörmann KG Ichttershausen, Duitsland



Hörmann KG Werne, Duitsland



Hörmann Alkmaar B.V., Nederland



Hörmann Legnica Sp. z o.o., Polen



Hörmann Beijing, China



Hörmann Tianjin, China



Hörmann LLC, Montgomery IL, USA



Hörmann Flexon LLC, Burgettstown PA, USA



Shakti Hörmann Pvt. Ltd., India

De Hörmann-groep biedt, als enige fabrikant op de internationale markt, alle belangrijke bouwelementen uit één hand. Ze worden in hooggespecialiseerde fabrieken vervaardigd volgens de nieuwste stand van de techniek. Door het overkoepelende verkoop- en servicenet in Europa en de aanwezigheid in Amerika en Azië is Hörmann uw sterke internationale partner voor hoogwaardige bouwelementen. In een kwaliteit zonder compromissen.

**DEUREN VOOR GARAGES**  
**AANDRIJVINGEN**  
**DEUREN VOOR DE INDUSTRIE**  
**LAAD- EN LOSTECHNIKEN**  
**ANDERE DEURTYPES**  
**KOZIJNEN**

[www.hormann.be](http://www.hormann.be)  
[www.hormann.nl](http://www.hormann.nl)

**HÖRMANN**