



Garageroldeur RollMatic

NIEUW: hoogwaardige kleur in antraciet metallic

HÖRMANN



6	Goede redenen om voor Hörmann te kiezen
10	Garagedeurmotieven
14	Kleuren
18	Techniek
20	Buitenroldeur
22	Zijdeuren
23	Varianten en extra uitrustingen
24	Garagedeur, aandrijving en besturing
26	Toebehoren
28	Maten en inbouwgegevens

De afgebeelde deuren zijn gedeeltelijk voorzien van speciale uitrustingen en komen daardoor niet altijd overeen met de standaarduitvoering.

De afgebeelde kleuren en uitvoeringen zijn om druktechnische redenen niet kleurbindend.

Door de auteurswet beschermd. Gehele of gedeeltelijke nadruk is zonder onze toestemming niet toegestaan. Wijzigingen voorbehouden.

◀ Garageroldeur in witaluminium RAL 9006 en aluminium Hörmann-voordeur ThermoSafe motief 860 in witaluminium RAL 9006

Universeel toepasbaar

RollMatic-roldeuren openen verticaal en hebben zeer weinig plaats nodig in de garage. Door hun constructieprincipe bieden ze maximale ruimte om te parkeren in en voor de garage. Het plafondgedeelte blijft eveneens vrij en kan worden benut voor lampen of als extra opbergruimte.

...een Hörmann-RollMatic past altijd!
De vorm van de garageopening speelt bij de inbouw van garageroldeuren geen rol. Rechthoekig, afgeschuind, met segment- of rondboog.

Voor problematische inbouwsituaties met een kleine latei en / of geringe zijdelingse aanslagen is de RollMatic ook verkrijgbaar als buitenroldeur met montage vóór de garageopening. Dit zijn, met name voor renoveerders, beslissende voordelen.





„Een goede naam
moet men
verdienen.”

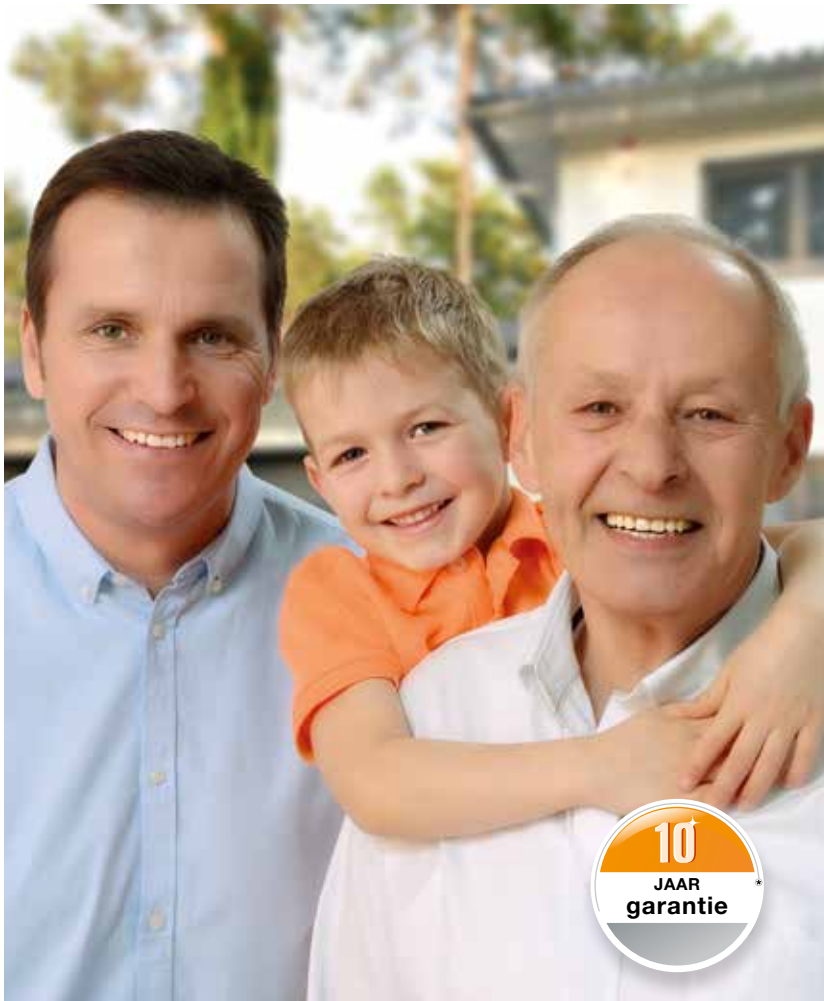
August Hörmann

Geheel in de zin van de oprichter van het bedrijf is het merk Hörmann tegenwoordig een echte kwaliteitsbelofte. De familieonderneming is met meer dan 80 jaar ervaring in deur- en aandrijvingsconstructies en meer dan 20 miljoen verkochte deuren en aandrijvingen marktleider en de nummer 1 in Europa geworden. Dat geeft u een goed gevoel bij de aankoop van een Hörmann-garageroldeur.



1 Merkkwaliteit uit Duitsland

Alle deur- en aandrijvingscomponenten worden bij Hörmann zelf ontwikkeld en geproduceerd. Ze zijn honderd procent op elkaar afgestemd en voor uw veiligheid door onafhankelijke, erkende instituten getest en gecertificeerd. Ze worden conform het kwaliteitsmanagementsysteem DIN ISO 9001 in Duitsland vervaardigd en voldoen aan alle eisen van de Europese norm 13241-1. Bovendien werken de hooggekwalificeerde medewerkers intensief aan nieuwe producten, verdere ontwikkelingen en gedetailleerde verbeteringen. Zo ontstaan octrooien en een exclusieve marktpositie.



2 Garagedeuren voor generaties

Duurtests onder reële voorwaarden zorgen voor geperfectioneerde serieproducten in Hörmann-kwaliteit. Dankzij uitstekende technische oplossingen evenals een kwaliteitsgarantie zonder compromissen krijgt u bij Hörmann 10 jaar garantie op alle RollMatic-roldeuren en 5 jaar op Hörmann-aandrijvingen.*

* De uitgebreide garantievoorwaarden vindt u op: www.hormann.be/www.hormann.nl

3 Toekomst in het vizier

Hörmann loopt met het goede voorbeeld voorop. Daarom dekt de onderneming haar energiebehoefte **voor 100 % uit groene stroom**. Gelijktijdig worden door de invoer van een intelligent en gecertificeerd energiemanagementsysteem jaarlijks vele tonnen CO₂ bespaard. En ten slotte, maar niet minder belangrijk, biedt Hörmann producten aan voor duurzaam bouwen.



4 Betrouwbaar en veilig: de trekverentechniek



De beproefde trekverentechniek ondersteunt de aandrijving bij het openen en sluiten van de garagedeur. **Zo wordt het aandrijfmechanisme ontzien.**

Bij een noodopening, bijv. bij stroomuitval, kan de deur gemakkelijk manueel worden bediend. Een handzwengel is daarbij niet nodig. Bovendien beveiligen dubbele kabelgeleidingen de deur tegen vallen.

5 Onderhoudsvriendelijk en bijzonder geluidsarm

Voor een gemakkelijk onderhoud is de standaard aandrijving buiten de wikkelasbekleding aangebracht. Het starten en stoppen van de RollMatic-garageroldeur verloopt erg zacht en geluidsarm, waardoor de deur wordt ontzien. Door de uitbalancering door middel van veren en de betrouwbare uitschakelautomaat is een bijkomende sluitkantbeveiliging overbodig. Een drukknop en garageverlichting zijn in de besturingskast geïntegreerd.



6 BiSecur-radiosysteem met gecertificeerde veiligheid

Alleen bij Hörmann

Het bidirectionele en zeer veilig gecodeerde radiosysteem BiSecur voor aandrijvingen voor garagedeuren en inrithekken, staat voor een toekomstgerichte techniek, voor een comfortabele en veilige bediening van garagedeuren, inrithekken, verlichting en meer.

De nieuw ontwikkelde, extreem veilige BiSecur-coderingsprocedure met een stabiele, storingsvrije reikwijdte, biedt u de zekerheid dat niemand uw radiosignaal kan kopiëren. Deze coderingsprocedure werd getest en gecertificeerd door de veiligheidsexperts van de Ruhr-Universiteit Bochum en is net zo veilig als onlinebanking.



Bekijk de korte film op:
www.hormann.be/videos; www.hormann.nl/videos



7 Stijlvol design

De exclusieve BiSecur-handzenders overtuigen niet alleen door het design in zwart of wit, maar ook door de elegante vorm, waardoor ze aangenaam in de hand liggen. De Hörmann BiSecur-handzenders met optioneel hoogglansoppervlak in pianolak-look zijn voor hun exclusieve design door een internationale jury onderscheiden met de gerenommeerde „reddot design award”.



Bekijk de korte film op:
www.hormann.be/videos; www.hormann.nl/videos



Afbeelding hierboven: handzender HS 5 BS met handzenderhouder (optioneel).

Het volledige pakket inclusief optimaal afgestemde aandrijving

De garageroldeur RollMatic heeft voor elke uitdaging de passende oplossing, want deze kan individueel aan uw eigen woning of de inbouwsituatie van uw garage worden aangepast. Bij inbouwsituaties met een geringe latei bijvoorbeeld wordt de variant als buitenroldeur aanbevolen. Om ervoor te zorgen dat uw garagedeur optisch perfect in het beeld past, bieden wij de RollMatic-roldeur in diverse aanzichten aan. Voor een natuurlijk deuraanzicht kunt u kiezen uit een van de twee houtdecors van het Decograin- of Decopaint-oppervlak. Voor een zeer hoogwaardig deuraanzicht is de nieuwe kleur Noir 2100 Sablé antraciet metallic heel geschikt. Of maak een keuze uit een van de 11 kleuren met dezelfde prijs – dat maakt de keuze niet direct gemakkelijker, maar zeker prettiger. En natuurlijk vindt u bij ons ook zijdeuren met hetzelfde aanzicht.







► Garageroldeur en zijdeur
in verkeerswit RAL 9016





▲ Buitenroldeur in antracietgrijs RAL 7016

◀ Garageroldeur in verkeerswit RAL 9016
en aluminium Hörmann-voor deur ThermoSafe
motief 413 in verkeerswit RAL 9016

Harmonisch totaalaanzicht

In tegenstelling tot de geribde profielen van andere fabrikanten is het gladde oppervlak van de aluminium profielen van de Hörmann RollMatic-roldeuren zowel modern als elegant. Het oppervlak met hoogwaardige laklaag aan de buiten- en binnenzijde van de roldeur is bovendien makkelijk te reinigen. Bij Hörmann is de hele garagedeur verkrijgbaar in de door u gekozen kleur, zonder meerprijs. Deurblad, geleidingsrail, lateipaneel en wikkelasbekleding vormen zo een harmonieuze optische eenheid. Voor een geluidsarme deurloop zijn de holle ruimtes van de profielen gelijkmatig met polyurethaan hardschuim volgeschuimd.



Opgelet:

Alle kleurgegevens zijn vergelijkbaar met de respectievelijke RAL-kleuren.

Om druktechnische redenen zijn de afbeeldingen van de kleuren en de oppervlakken niet kleurbindend. Laat u door uw Hörmann-dealer adviseren.

- 1 Profielaanzicht (holronde zijde)
- 2 Profielaanzicht (bolronde zijde)

11 kleuren met dezelfde prijs



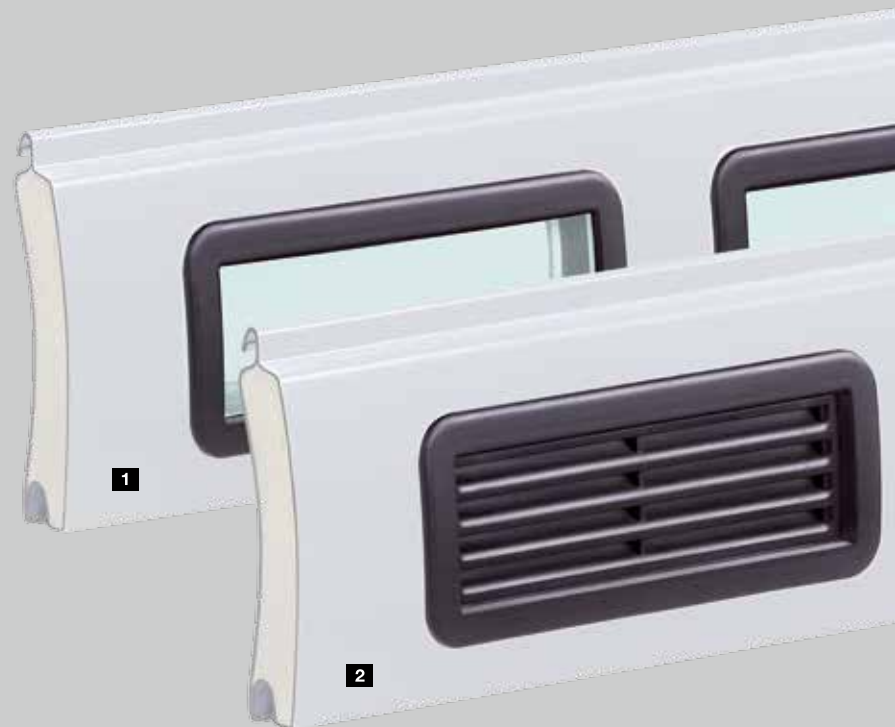
- 1 RAL 9016 Verkeerswit
- 2 RAL 9006 Witaluminium
- 3 RAL 9005 Gitzwart
- 4 RAL 9001 Crèmewit
- 5 RAL 8028 Terrabruin
- 6 RAL 7035 Lichtgrijs
- 7 RAL 7016 Antracietgrijs
- 8 RAL 6005 Mosgroen
- 9 RAL 5011 Staalblauw
- 10 RAL 3003 Robijnrood
- 11 RAL 1015 Licht ivoorkleurig

Beglazingselementen

Zo krijgt u daglicht in uw garage. De beglazingselementen met kunststof ruiten zijn over de volledige profielbreedte geplaatst. Het aantal beglazingselementen per profiel is afhankelijk van de deurbreedte. Per deur kunnen maximaal tien profielen met beglazingselementen worden aangebracht.

Ventilatioerooster

Beluchting van uw garage verbetert het ruimteklimaat en voorkomt schimmelvorming. De ventilatioeroosters van duurzame kunststof zijn over de hele profielbreedte geplaatst. Er kunnen maximaal tien profielen met ventilatioeroosters worden aangebracht.



- 1 Profiel met kunststof beglazing
- 2 Profiel met ventilatioerooster

Decograin-oppervlakken

De twee Decograin-oppervlakken in de decors Golden Oak en Rosewood overtuigen door hun sprekende gelijkenis met echt hout. Door de bijzonder slijtvaste bescherming van het oppervlak blijft de uv-bestendige kunststoffoliebekleding op de RollMatic-deurprofielen jarenlang mooi.

Voor een uniform deuraanzicht worden het deurblad buiten en het kozijn in Decograin-oppervlak geleverd. De geleidingsrails en de binnenzijde van het deurblad worden bruin gelakt. De Decograin-oppervlakken zijn niet voor buitenroldeuren leverbaar.

Decograin-decors



Opgelet:

Om druktechnische redenen zijn de afbeeldingen van de kleuren en de oppervlakken niet kleurbindend. Laat u door uw Hörmann-dealer adviseren.

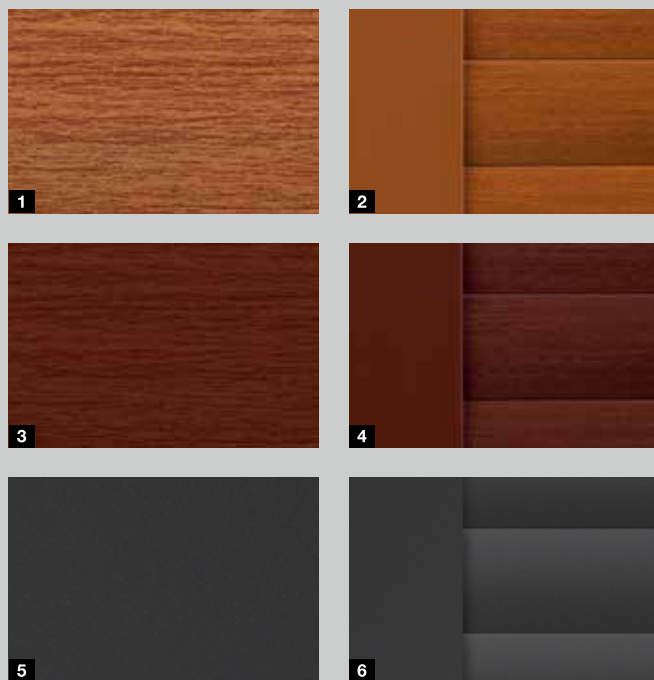
- 1 Decograin Golden Oak
- 2 Geleidingsrail en profiel in Decograin Golden Oak
- 3 Decograin Rosewood
- 4 Geleidingsrail en profiel in Decograin Rosewood
- 5 Profielaanzicht (holronde zijde) in bruin
- 6 Profielaanzicht (bolronde zijde) in Decograin Golden Oak

Decopaint-oppervlakken

De Decopaint-oppervlakken Golden Oak en Rosewood zijn het voordelige alternatief voor Decograin-decors. De profielen worden aan de binnen- en buitenkant gelakt in een houtlook. Bij de nieuwe kleur Noir 2100 Sablé wordt de laklaag uitgevoerd in hoogwaardig antraciet metallic.

Kozijn, geleidingsrails, lateipaneel en bekleding van de wikkelas worden voor een harmonieus deuraanzicht gepoedercoat in de basistint van de houtkleur. Bij garagedeuren in Sablé worden kozijn, geleidingsrail, lateipaneel en beschermkap van de wikkelas met hetzelfde aanzicht als de deurprofielen geleverd.

Decopaint-decors



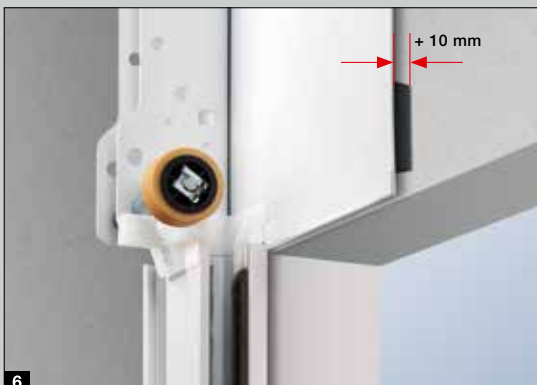
- 1 Decopaint Golden Oak
- 2 Geleidingsrail in de basistint van het decor
- 3 Decopaint Rosewood
- 4 Geleidingsrail in de basistint van het decor
- 5 Noir 2100 Sablé antraciet metallic ■ NIEUW
- 6 Geleidingsrail en profiel in Noir 2100 Sablé antraciet metallic ■ NIEUW
- 7 Profiel-aanzicht (holronde zijde) in Decopaint Golden Oak
- 8 Profiel-aanzicht (bolronde zijde) in Decopaint Golden Oak

Details perfect op elkaar afgestemd



De RollMatic-roldeur zit vol innovatieve details die maar één doel hebben: u veiligheid en comfort bieden. Van een zeer eenvoudige montage tot en met geperfectioneerde veiligheidsocctrooien loopt dit concept als een rode draad door alle aspecten van het product.





1 Goed beschermde wikkelas

De standaard bekleding van de wikkelas verhindert praktisch ingrijpen in de opgewikkelde deur. Bovendien beschermt deze het deurblad bij een geopende deur tegen beschadigingen en vuil. Bij deuren in kleur of deuren met een Decograin-opervlak heeft de bekleding hetzelfde aanzicht als het deurblad. Bij Decopaint-deuren wordt de bekleding in de kleur van de garagedeur geleverd.

2 Trekverentechniek met veer-in-veersysteem

RollMatic-roldeuren van Hörmann met dubbele trekveren en dubbele stalen kabels beveiligen het deurblad in elke positie tegen vallen. Dankzij het gepatenteerde veer-in-veersysteem en de transparante beschermkap kan een gebroken veer niet wegspringen en iemand verwonden.

3 Slijtagebestendige lagerringen

Door het gebruik van slijtagebestendige materialen worden sporen van de lagerringen op de bovenste profielen van het deurblad verhindert.

4 Standaard stormankers

Zelfs bij grote windbelastingen (tot klasse 4) wijkt de Hörmann-RollMatic niet. De standaard stormankers aan de profieluiteinden houden de deur stevig in de geleiding. De hogere inbraakbeveiliging is een bijkomend voordeel.

5 Eenvoudig gemonteerd

RollMatic-roldeuren zijn snel en eenvoudig te monteren. De zijgeleidingen, het lateipaneel en de aandrijving worden op de garagewanden en op de latei vastgeschroefd. Daarna wordt het deurblad, met behulp van meegeleverde riemen, door de aandrijving moeiteloos op de wikkelas getrokken en vastgemaakt.

6 Montage-compensatieset

Bij oneffen wanden helpt de optionele montage-compensatieset voor een vlak aansluitende inbouw van de garagedeur. Dat is vooral gunstig bij renovaties of bij een houten constructie.

Meer informatie vindt u in de inbouwgegevens.

Dé oplossing bij een ontbrekende binnenaanslag

Voor garages met een kleine latei en/of zijdelingse aanslagen is de RollMatic-deur ook verkrijgbaar als buitenroldeur met montage vóór de garageopening.

De buitenroldeur wordt als compleet pakket met optimaal afgestemde aandrijving geleverd. Voor een uniform harmonisch aanzicht van de garagedeur worden de wikkelasbekleding en het kozijn in de kleur van de garagedeur geleverd.





1 Variabele positie van de aandrijving

Al naargelang inbouwsituatie kan de aandrijving bij de buitenroldeur naar keuze links of rechts worden geplaatst. De wikkelasbekleding is op deze plaats 100 mm breder en omhult zo ook de aandrijving, zodat deze veilig tegen weer en wind of tegen manipulatie door derden beschermd is.



2 Trekverenbekleding met kijkvensters

Door de kijkvensters in de afschermbekleding van de veren kunt u gemakkelijk controleren of de kabelgeleiding en de veren nog goed functioneren. Dat biedt u veiligheid, ook na een jarenlange deurbediening.



3 Beveiligde ontgrendeling

Met de trekkabel ontgrendelt u de aandrijving comfortabel van binnenuit. Zo kunt u de garagedeur bijv. bij een stroomuitval van binnenuit met de hand openen. Optioneel is de beveiligde ontgrendeling ook verkrijgbaar voor montage op de buitenwand in een afsluitbare behuizing. Meer informatie vindt u op pagina 27.

Voor elke RollMatic-roldeur een bijpassende zijdeur

Bij Hörmann speelt de zijdeur geen bijrol. Want alleen wanneer de deur perfect is afgestemd, klopt ook de totaalindruk. Daarom is de zijdeur NT 60 verkrijgbaar in alle oppervlakken en kleuren. Daarbij vormt de hoogwaardige 60 mm aluminium omramingsconstructie het ideale kader voor de deurvulling; deze wordt standaard bevestigd met glaslijsten.



Buitenaanzicht



Binnenaanzicht



Standaard krukapparatuur

Handbediende deur met manuele deurvergrendeling

Door de ondersteunende uitbalancerende trekveren kunnen Hörmann-garageroldeuren met manuele bediening van binnenuit en aan de buitenkant gemakkelijk met de hand worden geopend en gesloten. Buiten met de handgreep **1**, binnen met een kettingtakel **2**.

De manueel bediende roldeur wordt mechanisch door middel van een binnen- en buitenhandgreep evenals een slot vergrendeld. Daarbij grijpen stevige metalen pennen rechts en links in de geleidingsrails.



Alleen bij Hörmann

Schuin vloerprofiel

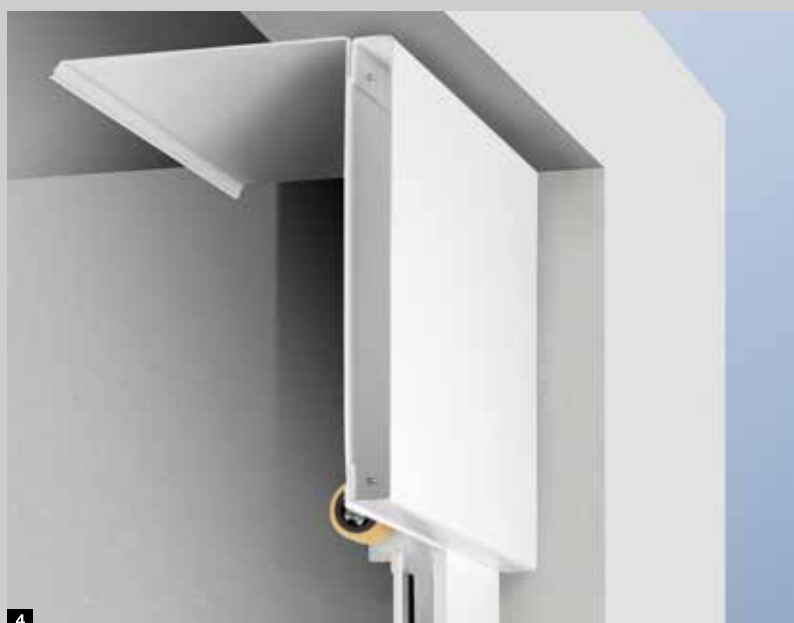
Dé oplossing bij afhellend terrein: het schuine vloerafsluitprofiel van aluminium compenseert hoogteverschillen over de volledige breedte van de deur (max. 300 mm). Het profiel kan probleemloos worden gemonteerd. Het wordt gewoon op het reeds ingebouwde deurblad vastgeschroefd.

Het afsluitprofiel wordt standaard geleverd in een gitzwarte tint in poedergrondverf (vergelijkbaar met RAL 9005). Op verzoek is het afsluitprofiel **3** ook verkrijgbaar passend bij de kleur van de deur.



Extra lateipaneel

Het extra lateipaneel **4** stabiliseert het lateipaneel bij inbouw in de dagopening of achter de dagopening, wanneer het lateipaneel in de dagopening te zien is. Het vormt een harmonische latei-afsluiting zonder storende montagegaten. Het extra lateipaneel is verkrijgbaar in de kleur van de deur of met Decograin-oppervlak.



Automatische roldeur als geteste functionele eenheid

Bij RollMatic-roldeuren zijn de componenten deur, aandrijving en besturing optimaal op elkaar afgestemd en getest als functionele eenheid. De geïntegreerde soft-start en soft-stop van de aandrijving zorgen voor een rustige deurloop en ontzien de deur. De eenvoudig toegankelijke aandrijfkast vergemakkelijkt het onderhoud. De besturing is compleet met schakelaar en verlichting uitgerust.



Standaard noodontgrendeling

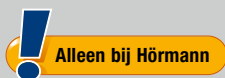
Standaard noodontgrendeling met trekkoord: de deur laat zich na de bediening van de noodontgrendeling makkelijk omhoog schuiven en hoeft niet met een handzwengel moeizaam omhoog worden gedraaid.

Veilige uitschakelautomaat

De uitschakelautomaat beveiligt de sluitkant en brengt de deur onmiddellijk tot stilstand bij contact met een obstakel. Daardoor is er geen extra sluitkantbeveiliging nodig.

Standaard

- Impulsbesturing met geïntegreerde LED-verlichting
- Handzender HSE 4 BS
- Uitschakelautomaat met contactbeveiliging aan de sluitkant



- Noodontgrendeling met trekkoord (binnen)
- Valbeveiliging door trekverentechniek



Standaard HSE 4 BS-handzender met 4 toetsen en zwart structuuroppervlak



De uitschakelautomaat stopt de deur bij contact met een obstakel



Handzender HS 5 BS

4 functietoetsen
plus opvraagtoets

- 1 Hoogglanzend oppervlak in zwart of wit
- 2 Zwart structuuroppervlak



Handzender HS 4 BS

4 functietoetsen

- 3 Zwart structuuroppervlak

Handzender HS 1 BS

1 functietoets

- 4 Zwart structuuroppervlak

Handzender HSE 1 BS

1 functietoets,
incl. oog voor sleutelhanger

- 5 Zwart structuuroppervlak



HSE 4 BS-handzender

4 functietoetsen,
incl. oog voor sleutelhanger

- 6 Zwart structuuroppervlak met kapjes van kunststof of chroom

Handzender HSE 2 BS

2 functietoetsen,
incl. oog voor sleutelhanger

- 7 Hoogglanzend oppervlak in zwart of wit

- 8 Hoogglanzend oppervlak in groen, lila, geel, rood, oranje

- 9 Decors in zilver, carbon, donker wortelhout

(Afb. vanaf links)





10

11

10 Handzender HSD 2-A BS

In aluminium-look.
Met twee functietoetsen.
Ook bruikbaar als sleutelhanger

11 Handzender HSD 2-C BS

Hoogglans verchromd,
2 functietoetsen, ook bruikbaar
als sleutelhanger



12

12 Handzender HSP 4 BS

4 functietoetsen,
met zendblokkering,
incl. sleutelring



13

14

13 Handzender HSZ 1 BS

1 functietoets, kan in de
sigarettenaansteker
van de auto worden geplaatst

14 Handzender HSZ 2 BS

2 functietoetsen,
kan in de sigarettenaansteker
van de auto worden geplaatst



15

16

**15 Radiocodeschakelaar
FCT 10 BS**

Voor 10 functies, met verlichte
toetsen en beschermkap

**16 Draadloze vingerscanner
FFL 12 BS**

voor 2 functies,
tot maximaal 12 vingerafdrukken



Optionele noodontgrendeling buiten

Bij garages zonder tweede toegang adviseren wij een noodontgrendeling, om uw garagedeur in geval van nood (bijv. bij stroomuitval) van buitenaf te openen.



Optioneel akoestisch alarm

Door het schelle alarmsignaal met een volume van 110 dB (A) worden inbrekers doeltreffend afgeschrikt.

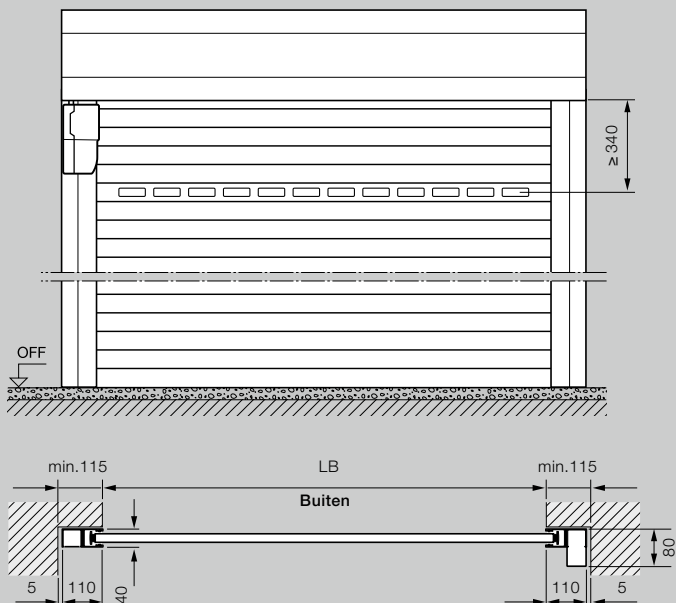


Optionele noodaccu

Met deze noodvoorziening overbrugt u een periode zonder netspanning tot wel 18 uur en max. 5 deurcycli. De noodaccu wordt bij een normale bediening weer opgeladen.

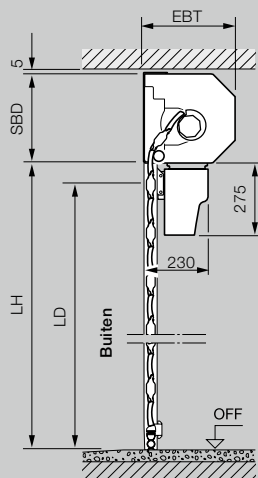
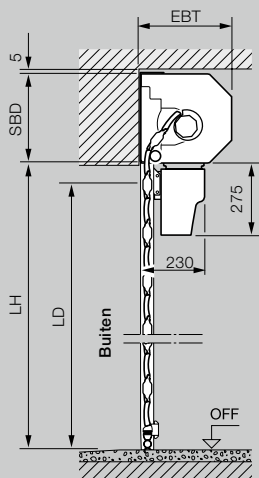
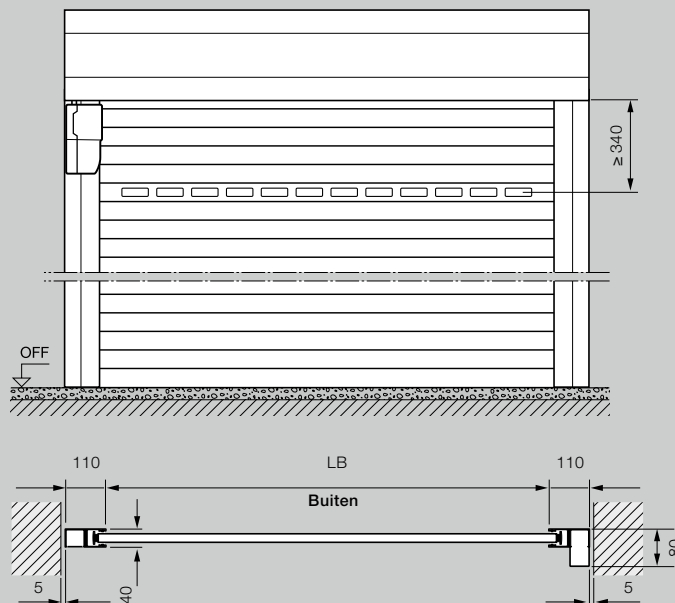
Binnenroldeur

Inbouw achter de dagopening, aanzicht aanslagzijde



Binnenroldeur

Inbouw in de dagopening, binnenaanzicht

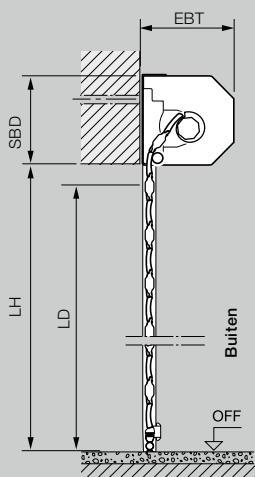
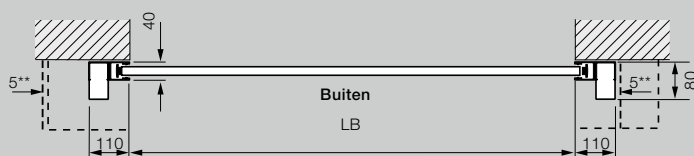
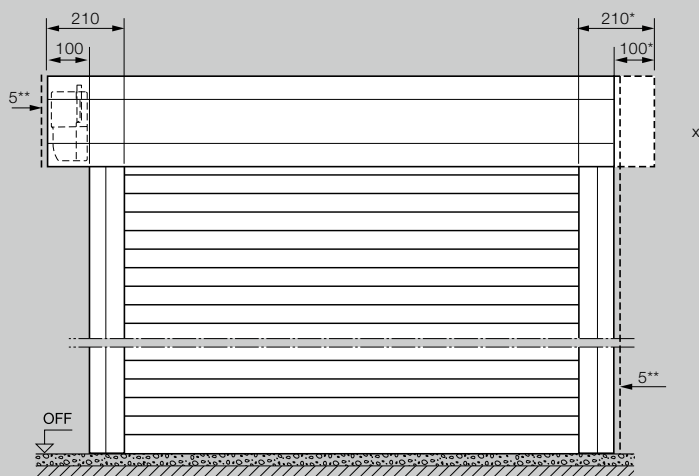


Maatbereik binnen- en buitenroldeur

Daghoogte (LH)	3100																		
	3000																		
	2875																		
	2750																		
	2675																		
	2625																		
	2500																		
	2375																		
	2250																		
	2125																		
	2000																		
	1800																		
	1600																		
		1000	1250	1500	1750	1900	2000	2250	2500	2750	3000	3250	3500	3750	4000	4250	4500	4750	5000
	Dagbreedte (LB)																		

Buitenroldeur

Inbouw vóór de dagopening, aanzicht aanslagzijde



Toelichtingen bij de maten

LB	Dagbreedte = bestelmaat
LH	Daghoogte = bestelmaat
LD	Vrije doorgang
EBT	Inbouwdiepte
SBD	Benodigde lateihoogte
OFF	Bovenkant afgewerkte vloer

Inbouwdiepte EBT

tot 2300 mm roldeurhoogte	290 mm
vanaf 2301 mm	
roldeurhoogte	335 mm

Benodigde lateihoogte SBD

tot 2300 mm roldeurhoogte	290 mm
vanaf 2301 mm	
roldeurhoogte	335 mm

Vrije doorgang LD

Hoogte (met aandrijving)	LH - 60 mm
Hoogte (manuele bediening)	LH - 125 mm
Breedte	LB

Benodigde ruimte

110 mm	
Buitenroldeur,	
aandrijvingszijde	210 mm

Windbelasting klassen

tot 3000 mm deurbreedte	Klasse 4
tot 4500 mm deurbreedte	Klasse 3
tot 5000 mm deurbreedte	Klasse 2

Slagregendichtheid

Klasse 2

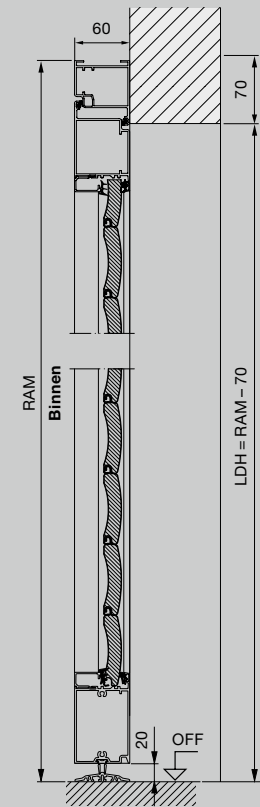
- x **Bekleding van de wikkelas bij buitenroldeuren**
 Naast de variabele aandrijvingspositie (standaard links, optioneel rechts), met oversteek van de wikkelasbekleding aan aandrijvingszijde, is deze ook verkrijgbaar in een symmetrische plaatsing.

- * Voor een optisch evenwichtig aanzicht kan de pantserbekleding symmetrisch worden besteld!

- ** Min. 5 mm afstand tot het lateipaneel / de geleidingsrail

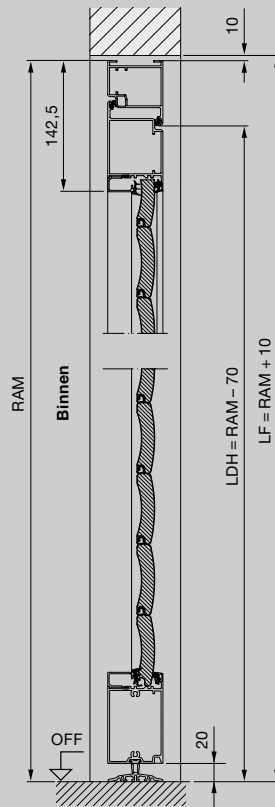
Zijdeur met blokkozijn

Inbouw achter de dagopening, naar binnen openend



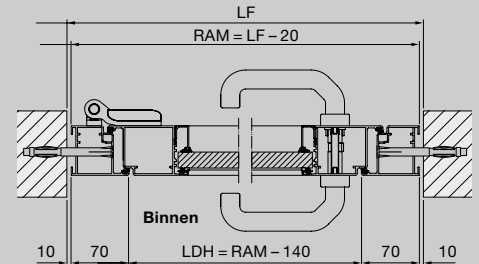
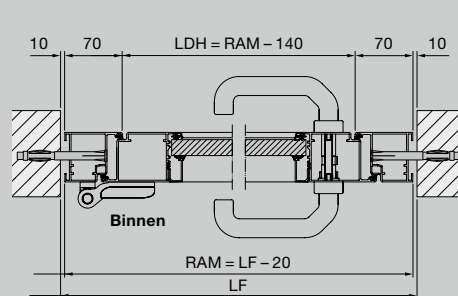
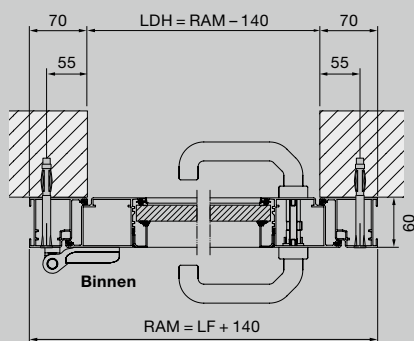
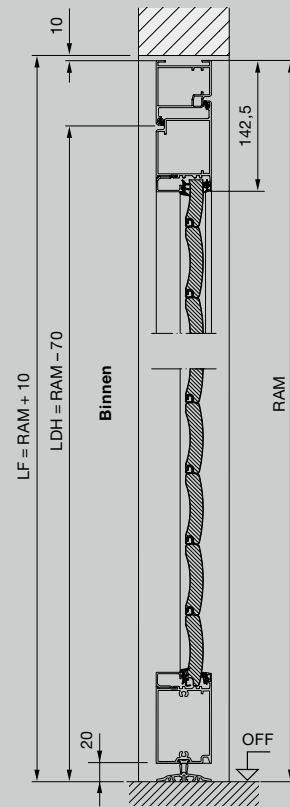
Zijdeur met blokkozijn

Inbouw in de dagopening, naar binnen openend



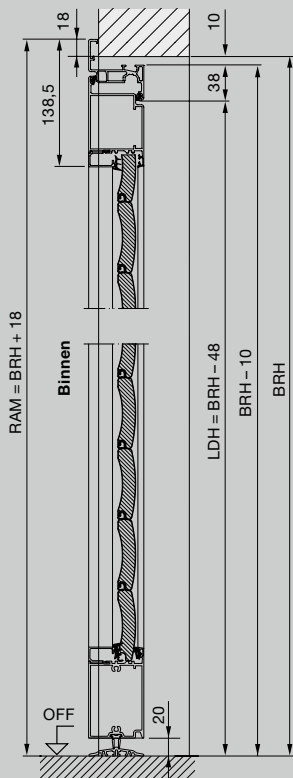
Zijdeur met blokkozijn

Inbouw in de dagopening, naar buiten openend



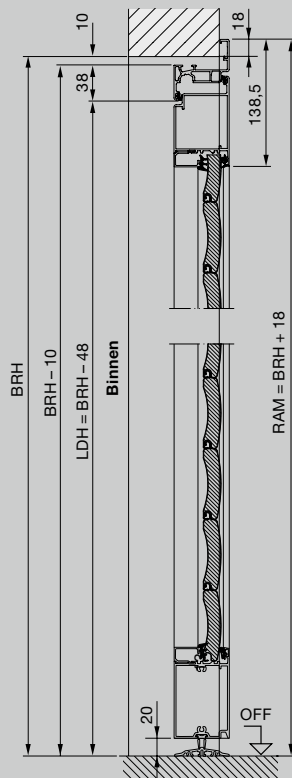
Zijdeur met hoekkozijn

Binnenaanslag,
naar binnen openend



Zijdeur met hoekkozijn

Buitenaanslag,
naar buiten openend

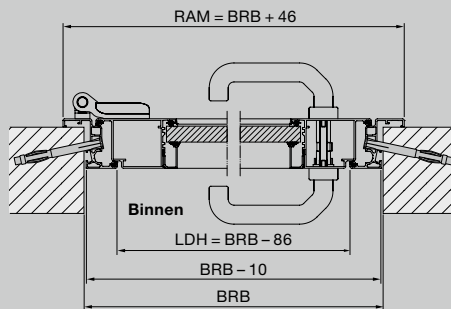
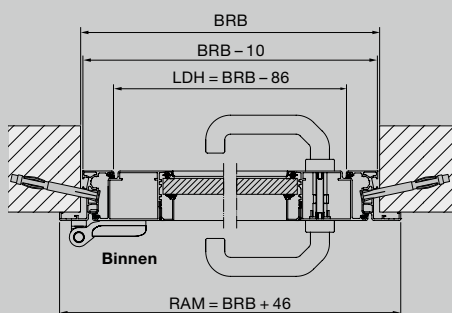


Toelichtingen bij de maten

RAM	Kozijnbuitenmaat
BRB	Bouwrichtmaatbreedte
BRH	Bouwrichtmaathoogte
LF	Vrije dagmaat
LDB	Vrije doorgangsbreedte
LDH	Vrije doorgangshoogte
OFF	Bovenkant afgewerkte vloer

Materiaal

Deurbladoraming en kozijn uit verzinkt materiaal, aan weerszijden voorzien van polyester poedergrondverf, met roldeur-paneelvulling. Positie van de panelen niet met hetzelfde aanzicht als de RollMatic-garageroldeur. Plaatsing van de beglazing en ventilatieroosters conform de RollMatic-garageroldeur.



Hörmann: kwaliteit zonder compromissen



Hörmann KG Amshausen, Duitsland



Hörmann KG Antriebstechnik, Duitsland



Hörmann KG Brandis, Duitsland



Hörmann KG Brockhagen, Duitsland



Hörmann KG Dissen, Duitsland



Hörmann KG Eckelhausen, Duitsland



Hörmann KG Freisen, Duitsland



Hörmann KG Ichttershausen, Duitsland



Hörmann KG Werne, Duitsland



Hörmann Alkmaar B.V., Nederland



Hörmann Legnica Sp. z o.o., Polen



Hörmann Beijing, China



Hörmann Tianjin, China



Hörmann LLC, Montgomery IL, USA



Hörmann Flexon LLC, Burgettstown PA, USA



Shakti Hörmann Pvt. Ltd., India

De Hörmann-groep biedt, als enige fabrikant op de internationale markt, alle belangrijke bouwelementen uit één hand. Ze worden in hooggespecialiseerde fabrieken vervaardigd volgens de nieuwste stand van de techniek. Door het overkoepelende verkoop- en servicenet in Europa en de aanwezigheid in Amerika en Azië is Hörmann uw sterke internationale partner voor hoogwaardige bouwelementen. In een kwaliteit zonder compromissen.

DEUREN VOOR GARAGES
AANDRIJVINGEN
DEUREN VOOR DE INDUSTRIE
LAAD- EN LOSTECHNIEKEN
ANDERE DEURTYPES
KOZIJNEN

www.hormann.be
www.hormann.nl

HÖRMANN